

УТВЕРЖДЕНО

Рабочей группой по вопросам
разработки оценочных материалов
в 2021 году для проведения
Демонстрационного экзамена
по стандартам Ворлдскиллс Россия
по образовательным программам
среднего профессионального
образования

Протокол от 23.12.2021г.

№ Пр-23.12.2021-1

ОЦЕНОЧНЫЕ МАТЕРИАЛЫ ДЛЯ ДЕМОСТРАЦИОННОГО ЭКЗАМЕНА ПО СТАНДАРТАМ ВОРЛДСКИЛЛС РОССИЯ

Номер компетенции	T57
Наименование компетенции	Сметное дело

Оглавление

1. Инструкция по охране труда и технике безопасности для проведения Демонстрационного экзамена по стандартам Ворлдскиллс Россия	6
Инструкция по охране труда для участников	7
1. Общие требования охраны труда	7
2. Требования охраны труда перед началом выполнения работ	9
3. Требования охраны труда во время выполнения работ	10
4. Требования охраны труда в аварийных ситуациях	11
5. Требование охраны труда по окончании работ	12
Инструкция по охране труда для экспертов	13
1. Общие требования охраны труда	13
2. Требования охраны труда перед началом работы	14
3. Требования охраны труда во время работы	15
4. Требования охраны труда в аварийных ситуациях	17
5. Требование охраны труда по окончании выполнения работы	18
2. Комплект оценочной документации паспорт КОД 1.1-2022	19
Паспорт комплекта оценочной документации	19
1. Описание	19
2. Перечень знаний, умений, навыков в соответствии со Спецификацией стандарта	21
3. Количество экспертов, участвующих в оценке выполнения задания, и минимальное количество рабочих мест на площадке	26
4. Рекомендуемая схема перевода результатов демонстрационного экзамена из стобальной шкалы в пятибалльную	27
5. Список оборудования и материалов, запрещенных на площадке (при наличии)	27
6. Детальная информация о распределении баллов и формате оценки	28
7. Примерный план работы Центра проведения демонстрационного экзамена	29
8. Необходимые приложения	45

План застройки площадки центра проведения демонстрационного экзамена по стандартам Ворлдскиллс Россия (очный / распределенный)	46
План застройки площадки центра проведения демонстрационного экзамена по стандартам Ворлдскиллс Россия (дистанционный)	47
Образец задания	48
3. Комплект оценочной документации паспорт КОД 1.2-2022.....	64
Паспорт комплекта оценочной документации.....	64
1. Описание	64
2. Перечень знаний, умений, навыков в соответствии со Спецификацией стандарта	66
3. Количество экспертов, участвующих в оценке выполнения задания, и минимальное количество рабочих мест на площадке.....	71
4. Рекомендуемая схема перевода результатов демонстрационного экзамена из стобалльной шкалы в пятибалльную	72
5. Список оборудования и материалов, запрещенных на площадке (при наличии)	72
6. Детальная информация о распределении баллов и формате оценки... ..	73
7. Примерный план работы Центра проведения демонстрационного экзамена.....	74
8. Необходимые приложения	91
План застройки площадки центра проведения демонстрационного экзамена по стандартам Ворлдскиллс Россия (очный / распределенный)	92
План застройки площадки центра проведения демонстрационного экзамена по стандартам Ворлдскиллс Россия (дистанционный)	93
Образец задания	94
4. Комплект оценочной документации паспорт КОД 1.3-2022.....	99
Паспорт комплекта оценочной документации.....	99
1. Описание	99
2. Перечень знаний, умений, навыков в соответствии со Спецификацией стандарта	101
3. Количество экспертов, участвующих в оценке выполнения задания, и минимальное количество рабочих мест на площадке.....	104

4. Рекомендуемая схема перевода результатов демонстрационного экзамена из стобальной шкалы в пятибалльную	105
5. Список оборудования и материалов, запрещенных на площадке (при наличии)	105
6. Детальная информация о распределении баллов и формате оценки.	106
7. Примерный план работы Центра проведения демонстрационного экзамена.....	107
8. Необходимые приложения	124
План застройки площадки центра проведения демонстрационного экзамена по стандартам Ворлдскиллс Россия (очный / распределенный).....	125
План застройки площадки центра проведения демонстрационного экзамена по стандартам Ворлдскиллс Россия (дистанционный)	126
Образец задания	127
5. Комплект оценочной документации паспорт КОД 1.4-2022.....	144
Паспорт комплекта оценочной документации.....	144
1. Описание	144
2. Перечень знаний, умений, навыков в соответствии со Спецификацией стандарта	146
3. Количество экспертов, участвующих в оценке выполнения задания, и минимальное количество рабочих мест на площадке.....	151
4. Рекомендуемая схема перевода результатов демонстрационного экзамена из стобальной шкалы в пятибалльную	152
5. Список оборудования и материалов, запрещенных на площадке (при наличии)	152
6. Детальная информация о распределении баллов и формате оценки.	153
7. Примерный план работы Центра проведения демонстрационного экзамена.....	154
8. Необходимые приложения	171
План застройки площадки центра проведения демонстрационного экзамена по стандартам Ворлдскиллс Россия (очный / распределенный).....	172
План застройки площадки центра проведения демонстрационного экзамена по стандартам Ворлдскиллс Россия (дистанционный)	173

Образец задания	174
6. Комплект оценочной документации паспорт КОД 1.5-2022.....	187
Паспорт комплекта оценочной документации.....	187
1. Описание	187
2. Перечень знаний, умений, навыков в соответствии со Спецификацией стандарта	189
3. Количество экспертов, участвующих в оценке выполнения задания, и минимальное количество рабочих мест на площадке.....	194
4. Рекомендуемая схема перевода результатов демонстрационного экзамена из стобальной шкалы в пятибалльную	195
5. Список оборудования и материалов, запрещенных на площадке (при наличии)	195
6. Детальная информация о распределении баллов и формате оценки.	196
7. Примерный план работы Центра проведения демонстрационного экзамена.....	197
8. Необходимые приложения	214
План застройки площадки центра проведения демонстрационного экзамена по стандартам Ворлдскиллс Россия (очный / распределенный)	215
План застройки площадки центра проведения демонстрационного экзамена по стандартам Ворлдскиллс Россия (дистанционный)	216
Образец задания	217
7. Комплект оценочной документации паспорт КОД 1.6-2022.....	231
Паспорт комплекта оценочной документации.....	231
1. Описание	231
2. Перечень знаний, умений, навыков в соответствии со Спецификацией стандарта	233
3. Количество экспертов, участвующих в оценке выполнения задания, и минимальное количество рабочих мест на площадке.....	238
4. Рекомендуемая схема перевода результатов демонстрационного экзамена из стобальной шкалы в пятибалльную	239
5. Список оборудования и материалов, запрещенных на площадке (при наличии)	239

6. Детальная информация о распределении баллов и формате оценки.	240
7. Примерный план работы Центра проведения демонстрационного экзамена.....	241
8. Необходимые приложения.....	258
План застройки площадки центра проведения демонстрационного экзамена по стандартам Ворлдскиллс Россия (очный / распределенный).....	259
План застройки площадки центра проведения демонстрационного экзамена по стандартам Ворлдскиллс Россия (дистанционный).....	260
Образец задания.....	261
8. Комплект оценочной документации паспорт КОД 1.7-2021.....	275
Паспорт комплекта оценочной документации.....	275
1. Описание.....	275
2. Перечень знаний, умений, навыков в соответствии со Спецификацией стандарта.....	277
3. Количество экспертов, участвующих в оценке выполнения задания, и минимальное количество рабочих мест на площадке.....	282
4. Рекомендуемая схема перевода результатов демонстрационного экзамена из столбальной шкалы в пятибалльную.....	283
5. Список оборудования и материалов, запрещенных на площадке (при наличии).....	283
6. Детальная информация о распределении баллов и формате оценки.	284
7. Примерный план работы Центра проведения демонстрационного экзамена.....	285
8. Необходимые приложения.....	302
План застройки площадки центра проведения демонстрационного экзамена по стандартам Ворлдскиллс Россия (очный / распределенный).....	303
План застройки площадки центра проведения демонстрационного экзамена по стандартам Ворлдскиллс Россия (дистанционный).....	304
Образец задания.....	305

1. Инструкция по охране труда и технике безопасности для проведения Демонстрационного экзамена по стандартам Ворлдскиллс Россия

Программа инструктажа по охране труда и технике безопасности.

1. Общие сведения о месте проведения экзамена, расположении компетенции, времени трансфера до места проживания, расположении транспорта для площадки, особенности питания участников и экспертов, месторасположении санитарно-бытовых помещений, питьевой воды, медицинского пункта, аптечки первой помощи, средств первичного пожаротушения.

2. Время начала и окончания проведения экзаменационных заданий, нахождение посторонних лиц на площадке.

3. Контроль требований охраны труда участниками и экспертами.

4. Вредные и опасные факторы во время выполнения экзаменационных заданий и нахождение на территории проведения экзамена.

5. Общие обязанности участника и экспертов по охране труда, общие правила поведения во время выполнения экзаменационных заданий и на территории.

6. Основные требования санитарии и личной гигиены.

7. Средства индивидуальной и коллективной защиты, необходимость их использования.

8. Порядок действий при плохом самочувствии или получении травмы. Правила оказания первой помощи.

9. Действия при возникновении чрезвычайной ситуации, ознакомление со схемой эвакуации и пожарными выходами.

Инструкция по охране труда для участников

1. Общие требования охраны труда

1.1. К самостоятельному выполнению заданий демонстрационного экзамена (далее – ДЭ) в компетенции «Сметное дело» по стандартам «WorldSkills» допускаются участники:

- прошедшие инструктаж по охране труда по «Программе инструктажа по охране труда и технике безопасности»;
- ознакомленные с инструкцией по охране труда;
- не имеющие противопоказаний к выполнению заданий на компьютере по состоянию здоровья.

1.2. В процессе выполнения заданий и нахождения на территории и в помещениях места проведения ДЭ, участник обязан четко соблюдать:

- инструкции по охране труда и технике безопасности;
- не заходить за ограждения и в технические помещения;
- соблюдать личную гигиену;
- принимать пищу в строго отведенных местах;
- самостоятельно использовать персональный компьютер и оборудование, разрешенное к выполнению задания;

1.3. Участник для выполнения задания использует оборудование:

Наименование оборудования	
использует самостоятельно	использует под наблюдением эксперта или назначенного ответственного лица старше 18 лет:
Персональный компьютер, мышь, клавиатура.	-

1.4. При выполнении задания ДЭ на участника могут воздействовать следующие вредные и (или) опасные факторы:

Физические:

- повышенные уровни электромагнитного излучения;
- повышенный или пониженный уровень освещенности;
- повышенный уровень прямой и отраженной блескости;
- неравномерность распределения яркости в поле зрения;
- повышенная яркость светового изображения;
- повышенный уровень пульсации светового потока;

повышенное значение напряжения в электрической цепи, замыкание которой может произойти через тело человека;

Психологические:

напряжение зрения и внимания;

интеллектуальные и эмоциональные нагрузки;

длительные статические нагрузки;

монотонность труда.

1.5. Применяемые во время выполнения задания средства индивидуальной защиты – отсутствуют (исключение – средства индивидуальной защиты с целью предотвращения распространения коронавирусной инфекции).

1.6. Знаки безопасности, используемые на рабочем месте, для обозначения присутствующих опасностей в компетенции «Сметное дело» не применяются.

1.7. При несчастном случае пострадавший или очевидец несчастного случая обязан немедленно сообщить о случившемся Экспертам.

В помещении Экспертов находится аптечка первой помощи, укомплектованная изделиями медицинского назначения, ее необходимо использовать для оказания первой помощи, самопомощи в случаях получения травмы.

В случае возникновения несчастного случая или болезни участника, об этом немедленно уведомляется Главный эксперт. Главный эксперт принимает решение о назначении дополнительного времени для участия. В случае отстранения участника от дальнейшего участия в демонстрационном экзамене ввиду болезни или несчастного случая, он получит баллы за любую завершённую работу.

Вышеуказанные случаи подлежат обязательной регистрации в Форме регистрации несчастных случаев и в Форме регистрации перерывов в работе.

1.8. Участники, допустившие невыполнение или нарушение инструкции по охране труда, привлекаются к ответственности в соответствии с Регламентами WorldSkills Russia.

Несоблюдение участником норм и правил ОТ и ТБ ведет к потере баллов. Постоянное нарушение норм безопасности может привести к временному или полному отстранению Участника от участия в демонстрационном экзамене. Период временного отстранения или решение о полном отстранении устанавливается экспертами компетенции в зависимости от степени нарушений, решение оформляется протоколом.

2. Требования охраны труда перед началом выполнения работ

Перед началом работы участники должны выполнить следующее:

2.1. В подготовительный день С-1 все участники должны ознакомиться с инструкцией по технике безопасности, с планами эвакуации при возникновении пожара, местами расположения санитарно-бытовых помещений, медицинскими кабинетами, питьевой воды, подготовить рабочее место в соответствии с Техническим описанием компетенции.

По окончании ознакомительного периода, участники подтверждают свое ознакомление со всеми процессами, подписав лист прохождения инструктажа по работе на оборудовании.

2.2. Подготовить рабочее место:

убрать все посторонние предметы, которые могут отвлекать внимание и затруднять работу;

проверить правильность установки стола, стула и, при необходимости, провести регулировку;

отрегулировать освещенность, убедиться в достаточной освещенности, отсутствии отражений на экране, отсутствии встречного светового потока;

2.3. Подготовить оборудование:

Наименование оборудования	Правила подготовки к выполнению задания
Персональный компьютер (мониторы, системный блок, клавиатура, мышь)	Проверить правильность подключения оборудования к электросети (кабели электропитания, удлинители, сетевые фильтры должны находиться с тыльной стороны рабочего места);
Монитор	Расположить на расстоянии не менее 50 см от глаз (оптимально 60-70 см).
Клавиатура	Расположить на поверхности стола на расстоянии 100-300 мм от края, обращенного к пользователю.

2.4. В день проведения ДЭ изучить содержание и порядок проведения модулей задания. Проверить рабочее место и расположенное на нем компьютерное оборудование визуальным осмотром.

2.5. Ежедневно перед началом выполнения задания, в процессе подготовки рабочего места:

- осмотреть и привести в порядок рабочее место;

- убедиться в достаточности освещенности;
- проверить (визуально) правильность подключения оборудования в электросеть;
- проверить правильность установки стола, стула, положения монитора и клавиатуры, при необходимости, обратиться к эксперту для устранения неисправностей в целях исключения неудобных поз и длительных напряжений тела.

2.6. Подготовить необходимые для работы материалы, убрать с рабочего стола все лишнее.

2.7. Участнику запрещается приступать к выполнению задания при обнаружении неисправности оборудования. О замеченных недостатках и неисправностях немедленно сообщить Эксперту, не приступать к выполнению задания до устранения неполадок.

3. Требования охраны труда во время выполнения работ

1.1. Во время выполнения работы участнику необходимо соблюдать требования безопасности при работе на персональном компьютере:

Наименование оборудования	Требования безопасности
Системный блок, монитор	<p>Держать открытыми все вентиляционные отверстия устройств.</p> <p>При необходимости прекращения работы на некоторое время корректно заканчивать все активные задачи.</p> <p>Запрещается:</p> <ul style="list-style-type: none"> - касаться одновременно экрана монитора и клавиатуры; - прикасаться к задней панели системного блока при включенном питании; - переключение разъемов интерфейсных кабелей периферийных устройств при включенном питании; - производить отключение питания во время выполнения активной задачи; - производить частые переключения питания; - допускать попадание влаги на поверхность системного блока, монитора, рабочую поверхность клавиатуры, дисковод, принтера и др. устройств;

Наименование оборудования	Требования безопасности
	- производить самостоятельное вскрытие и ремонт оборудования
Мышь	Желательно применять специальный коврик

3.2. При выполнении заданий и уборке рабочих мест:

- необходимо быть внимательным, не отвлекаться посторонними разговорами и делами, не отвлекать других участников;
- соблюдать настоящую инструкцию;
- соблюдать правила эксплуатации оборудования;
- поддерживать порядок и чистоту на рабочем месте;
- выполнять задания только на исправном оборудовании;

3.3. При неисправности оборудования – прекратить выполнение задания и сообщить об этом Главному эксперту.

4. Требования охраны труда в аварийных ситуациях

4.1. При обнаружении неисправности в работе электрических устройств, находящихся под напряжением (повышенном их нагреве, появления искрения, запаха гари, задымления и т.д.), участнику следует немедленно отключить питание и сообщить о случившемся Экспертам. Выполнение задания продолжить только после устранения возникшей неисправности.

4.2. В случае возникновения у участника плохого самочувствия или получения травмы сообщить об этом Эксперту.

4.3. При поражении участника электрическим током немедленно отключить электросеть, оказать первую помощь (самопомощь) пострадавшему, сообщить Эксперту, при необходимости обратиться к врачу.

4.4. При несчастном случае или внезапном заболевании необходимо в первую очередь отключить питание электрооборудования, сообщить о случившемся Экспертам, которые должны принять мероприятия по оказанию первой помощи пострадавшим, вызвать скорую медицинскую помощь, при необходимости отправить пострадавшего в ближайшее лечебное учреждение.

4.5. При возникновении пожара необходимо немедленно оповестить Главного эксперта и Экспертов. При последующем развитии событий следует руководствоваться указаниями Главного эксперта или Эксперта, заменяющего его. Приложить усилия для исключения состояния страха и паники.

При обнаружении очага возгорания на площадке проведения демонстрационного экзамена необходимо любым возможным способом постараться погасить пламя в "зародыше" с обязательным соблюдением мер личной безопасности.

При возгорании одежды попытаться сбросить ее. Если это сделать не удастся, упасть на пол и, перекатываясь, сбить пламя; необходимо накрыть горящую одежду куском плотной ткани, облиться водой, запрещается бежать – бег только усилит интенсивность горения.

В помещении, где произошло возгорание, не следует дожидаться, пока приблизится пламя. Основная опасность пожара для человека – дым. При наступлении признаков удушья лечь на пол и как можно быстрее ползти в сторону эвакуационного выхода.

4.6. При обнаружении взрывоопасного или подозрительного предмета не подходите близко к нему, предупредите о возможной опасности находящихся поблизости экспертов или обслуживающий персонал.

В случае взрыва необходимо спокойно уточнить обстановку и действовать по указанию экспертов. В случае эвакуации возьмите с собой документы и предметы первой необходимости, при передвижении соблюдайте осторожность, не трогайте поврежденные конструкции, оголившиеся электрические провода. В разрушенном или поврежденном помещении не следует пользоваться открытым огнем (спичками, зажигалками и т.п.).

5. Требование охраны труда по окончании работ

После окончания работ каждый участник обязан:

5.1. Привести в порядок рабочее место.

5.2. Произвести закрытие всех активных задач

5.3. Сообщить эксперту о выявленных во время выполнения заданий неполадках и неисправностях оборудования и инструмента, и других факторах, влияющих на безопасность выполнения задания.

Инструкция по охране труда для экспертов

1. Общие требования охраны труда

1.1. К работе в качестве эксперта Компетенции «Сметное дело» допускаются Эксперты, прошедшие специальное обучение и не имеющие противопоказаний по состоянию здоровья.

1.2. Эксперт с особыми полномочиями, на которого возложена обязанность за проведение инструктажа по охране труда, должен иметь действующее удостоверение «О проверке знаний требований охраны труда».

1.3. В процессе контроля выполнения заданий и нахождения на территории и в помещениях, где будет проводиться демонстрационный экзамен, Эксперт обязан четко соблюдать:

- инструкции по охране труда и технике безопасности;
- правила пожарной безопасности, знать места расположения первичных средств пожаротушения и планов эвакуации.
- расписание и график проведения демонстрационного экзамена, установленные режимы труда и отдыха.

1.4. При работе на персональном компьютере и копировально-множительной технике на Эксперта могут воздействовать следующие вредные и (или) опасные производственные факторы:

- электрический ток;
- статическое электричество, образующееся в результате трения движущейся бумаги с рабочими механизмами, а также при некачественном заземлении аппаратов;
- шум, обусловленный конструкцией оргтехники;
- химические вещества, выделяющиеся при работе оргтехники;
- зрительное перенапряжение при работе с ПК.

При наблюдении за выполнением задания участниками на Эксперта могут воздействовать следующие вредные и (или) опасные производственные факторы:

Физические:

- повышенные уровни электромагнитного излучения;
- повышенный или пониженный уровень освещенности;
- повышенный уровень прямой и отраженной блескости;
- неравномерность распределения яркости в поле зрения;
- повышенная яркость светового изображения;
- повышенный уровень пульсации светового потока;

повышенное значение напряжения в электрической цепи, замыкание которой может произойти через тело человека.

Психологические:

напряжение зрения и внимания;

интеллектуальные и эмоциональные нагрузки;

длительные статические нагрузки;

монотонность труда.

1.5. Знаки безопасности, используемые на рабочем месте, для обозначения присутствующих опасностей в компетенции «Сметное дело» не применяются.

1.6. При несчастном случае пострадавший или очевидец несчастного случая обязан немедленно сообщить о случившемся Главному Эксперту.

В помещении Экспертов Компетенции «Сметное дело» находится аптечка первой помощи, укомплектованная изделиями медицинского назначения, ее необходимо использовать для оказания первой помощи, самопомощи в случаях получения травмы.

В случае возникновения несчастного случая или болезни Эксперта об этом немедленно уведомляется Главный эксперт.

1.7. Эксперты, допустившие невыполнение или нарушение инструкции по охране труда, привлекаются к ответственности в соответствии с Регламентами WorldSkills Russia, а при необходимости согласно действующему законодательству.

2. Требования охраны труда перед началом работы

Перед началом работы Эксперты должны выполнить:

2.1. В подготовительный день С-1 Главный эксперт обязан провести подробный инструктаж по «Программе инструктажа по охране труда и технике безопасности», ознакомить экспертов и участников с инструкцией по технике безопасности, планами эвакуации при возникновении пожара, местами расположения санитарно-бытовых помещений, медицинскими кабинетами, питьевой воды, проконтролировать подготовку рабочих мест участников в соответствии с Техническим описанием компетенции.

2.2. Ежедневно перед началом выполнения задания участниками, Главный эксперт проводит инструктаж по охране труда, Эксперты контролируют процесс подготовки рабочего места участниками.

2.3. Ежедневно, перед началом работ на площадке и в помещении экспертов необходимо:

- осмотреть рабочие места экспертов и участников;

-привести в порядок рабочее место эксперта;

-проверить правильность подключения оборудования в электросеть.

2.5. Подготовить необходимые для работы материалы, убрать с рабочего стола все лишнее.

2.6. Эксперту запрещается приступать к работе при обнаружении неисправности оборудования. О замеченных недостатках и неисправностях немедленно сообщить Техническому Эксперту и до устранения неполадок к работе не приступать.

3. Требования охраны труда во время работы

3.1. При выполнении работ по оценке заданий на персональном компьютере и другой оргтехнике, значения визуальных параметров должны находиться в пределах оптимального диапазона.

3.2. Изображение на экранах видеомониторов должно быть стабильным, ясным и предельно четким, не иметь мерцаний символов и фона, на экранах не должно быть бликов и отражений светильников, окон и окружающих предметов.

3.3. Суммарное время непосредственной работы с персональным компьютером и другой оргтехникой в течение дня должно быть не более 6 часов.

Продолжительность непрерывной работы с персональным компьютером и другой оргтехникой без регламентированного перерыва не должна превышать 2-х часов. Через каждые 2 часа работы следует делать регламентированный перерыв продолжительностью 15 мин.

3.4. Во избежание поражения током запрещается:

- прикасаться к задней панели персонального компьютера и другой оргтехники, монитора при включенном питании;
- допускать попадания влаги на поверхность монитора, рабочую поверхность клавиатуры, дисководов, принтеров и других устройств;
- производить самостоятельно вскрытие и ремонт оборудования;
- переключать разъемы интерфейсных кабелей периферийных устройств при включенном питании;
- загромождать верхние панели устройств бумагами и посторонними предметами;
- допускать попадание влаги на поверхность системного блока (процессора), монитора, рабочую поверхность клавиатуры, дисководов, принтеров и др. устройств;

3.5. При выполнении модулей задания участниками Эксперту необходимо быть внимательным, не отвлекаться посторонними разговорами и делами без необходимости, не отвлекать других Экспертов и участников.

3.6. Эксперту во время работы с оргтехникой следует:

- обращать внимание на символы, высвечивающиеся на панели оборудования, не игнорировать их;
- не снимать крышки и панели, жестко закрепленные на устройстве. В некоторых компонентах устройств используется высокое напряжение или лазерное излучение, что может привести к поражению электрическим током или вызвать слепоту;
- не производить включение/выключение аппаратов мокрыми руками;
- не ставить на устройство емкости с водой, не класть металлические предметы;
- не эксплуатировать аппарат, если он перегрелся, стал дымиться, появился посторонний запах или звук;
- не эксплуатировать аппарат, если его уронили или корпус был поврежден;
- вынимать застрявшие листы можно только после отключения устройства из сети;
- запрещается перемещать аппараты включенными в сеть;
- все работы по замене картриджей, бумаги можно производить только после отключения аппарата от сети;
- запрещается опираться на стекло копировального аппарата, класть на него какие-либо вещи помимо оригинала;
- запрещается работать на аппарате с треснувшим стеклом;
- обязательно мыть руки теплой водой с мылом после каждой чистки картриджей, узлов и т.д.;
- просыпанный тонер, носитель немедленно собрать пылесосом или влажной ветошью.

3.7. Включение и выключение персонального компьютера и оргтехники должно проводиться в соответствии с требованиями инструкции по эксплуатации.

3.8. Запрещается:

- устанавливать неизвестные системы паролирования и самостоятельно проводить переформатирование диска;
- иметь при себе любые средства связи;
- пользоваться любой документацией кроме предусмотренной заданием.

3.9. При неисправности оборудования – прекратить работу и сообщить об этом Главному эксперту.

3.10. При наблюдении за выполнением задания участниками Эксперту передвигаться по площадке не спеша, не делая резких движений, смотря под ноги

4. Требования охраны труда в аварийных ситуациях

4.1. При обнаружении неисправности в работе электрических устройств, находящихся под напряжением (повышенном их нагреве, появлении искрения, запаха гари, задымления и т.д.), Эксперту следует немедленно отключить источник электропитания и принять меры к устранению неисправностей, а также сообщить о случившемся Главному Эксперту. Работу продолжать только после устранения возникшей неисправности.

4.2. В случае возникновения зрительного дискомфорта и других неблагоприятных субъективных ощущений следует ограничить время работы с персональным компьютером и другой оргтехникой, провести коррекцию длительности перерывов для отдыха или провести смену деятельности на другую, не связанную с использованием персонального компьютера и другой оргтехники.

4.3. При поражении электрическим током немедленно отключить электросеть, оказать первую помощь (самопомощь) пострадавшему, сообщить Главному Эксперту, при необходимости обратиться к врачу.

4.4. При несчастном случае или внезапном заболевании необходимо в первую очередь отключить питание электрооборудования, сообщить о случившемся Главному Эксперту.

4.5. При возникновении пожара необходимо немедленно оповестить Главного эксперта. При последующем развитии событий следует руководствоваться указаниями Главного эксперта или должностного лица, заменяющего его. Приложить усилия для исключения состояния страха и паники.

При обнаружении очага возгорания на площадке проведения демонстрационного экзамена необходимо любым возможным способом постараться погасить пламя в "зародыше" с обязательным соблюдением мер личной безопасности.

При возгорании одежды попытаться сбросить ее. Если это сделать не удастся, упасть на пол и, перекатываясь, сбить пламя; необходимо накрыть горящую одежду куском плотной ткани, облиться водой, запрещается бежать – бег только усилит интенсивность горения.

В помещении, где произошло возгорание, не следует дожидаться, пока приблизится пламя. Основная опасность пожара для человека – дым. При наступлении признаков удушья лечь на пол и как можно быстрее ползти в сторону эвакуационного выхода.

4.6. При обнаружении взрывоопасного или подозрительного предмета не подходить близко к нему, предупредить о возможной опасности находящихся поблизости ответственных лиц.

В случае взрыва необходимо спокойно уточнить обстановку и действовать по указанию должностных лиц. При необходимости эвакуировать участников и других экспертов с площадки, взять с собой документы и предметы первой необходимости, при передвижении соблюдать осторожность, не трогать поврежденные конструкции, оголившиеся электрические провода. В разрушенном или поврежденном помещении не следует пользоваться открытым огнем (спичками, зажигалками и т.п.).

5. Требование охраны труда по окончании выполнения работы

После окончания выполнения работ Эксперт обязан:

5.1. Отключить электрические приборы, оборудование, и устройства от источника питания в соответствии с руководством по эксплуатации данного оборудования.

5.2. Привести в порядок рабочее место Эксперта и проверить рабочие места участников.

5.3. Сообщить Главному эксперту о выявленных во время выполнения заданий неполадках и неисправностях оборудования, и других факторах, влияющих на безопасность труда.

2. Комплект оценочной документации паспорт КОД 1.1-2022

Паспорт комплекта оценочной документации

1. Описание

Комплект оценочной документации (КОД) разработан в целях организации и проведения демонстрационного экзамена по стандартам Ворлдскиллс Россия.

В данном разделе указаны основные характеристики КОД и должны использоваться при планировании, проведении и оценки результатов демонстрационного экзамена образовательными организациями, ЦПДЭ и Агентством.

Таблица 1. Паспорт комплекта оценочной документации (КОД)

№ п/п	Наименование	Информация о разработанном КОД
1	2	3
1	Номер компетенции	T57
2	Название компетенции	Сметное дело
3	КОД является однодневным или двухдневным:	Однодневный
4	Номер КОД	КОД 1.1
4.1	Год(ы) действия КОД	2022 (1 год)
5	Уровень ДЭ	ФГОС СПО
6	Общее максимально возможное количество баллов задания по всем критериям оценки	25,00
7	Длительность выполнения экзаменационного задания данного КОД	3:00:00
8	КОД разработан на основе	WorldSkills Hi-Tech 2021
9	КОД подходит для проведения демонстрационного экзамена в качестве процедуры Независимой оценки квалификации (НОК)	<u>НЕТ</u>
10	Вид аттестации, для которой подходит данный КОД	<u>ГИА</u>
11	Формат проведения ДЭ	X
11.1	КОД разработан для проведения ДЭ в очном формате, (участники и эксперты находятся в ЦПДЭ)	Да
11.2	КОД разработан для проведения ДЭ в дистанционном формате, (участники и эксперты работают удаленно)	Да
11.3	КОД разработан для проведения ДЭ в распределенном формате, (детализация в п.11.3.1)	Да
11.3.1	Формат работы в распределенном формате	Эксперты находятся в ЦПДЭ, участники работают удаленно
12	Форма участия (индивидуальная, парная, групповая)	Индивидуальная
12.1	Количество человек в группе, (т.е. задание ДЭ выполняется индивидуально или в группе/ команде из нескольких экзаменуемых)	1,00

12.2	Организация работы при невозможности разбить экзаменуемых на указанное в п. 12.1 количество человек в группе	
13	Минимальное количество линейных экспертов, участвующих в оценке демонстрационного экзамена по компетенции	3
16	Автоматизированная оценка результатов заданий	Автоматизация неприменима
16.1	Что автоматизировано: заполняется при выборе вариантов в п.16: возможна частичная или полная автоматизация	

2. Перечень знаний, умений, навыков в соответствии со Спецификацией стандарта

Перечень знаний, умений, навыков в соответствии со Спецификацией стандарта, (WorldSkills Standards Specification WSSS), проверяемый в рамках комплекта оценочной документации, (Таблица 2).

Таблица 2. WSSS

Номер раздела WSSS	Наименование раздела WSSS	Содержание раздела WSSS: Специалист должен знать	Важность раздела WSSS (%)
1	2	3	4
1	Определение объемов работ и подготовка ведомостей объемов работ по спецификациям и таблицам объемов работ	Специалист должен знать:• Стандарты, нормативы, нормы и правила, иные документы в области ценообразования в строительстве;• Правила определения объемов работ;• Особенности учета условий производства работы в сметных расчетах;• Рекомендации по составу, содержанию и оформлению ведомостей объемов работСпециалист должен уметь:• Использовать техническую документацию для определения перечня, технологической последовательности, условий производства, установления единиц измерения и расчета объемов работ;• Составлять и оформлять ведомость объемов работ на основе спецификаций и таблиц объемов работ;• Пользоваться актуальными программами офисного пакета на базовом уровне;• Пользоваться актуальными специализированными сметными программами на базовом уровне	7,60

2	<p>Определение элементов сметной стоимости объектов капитального строительства</p>	<p>Специалист должен знать:• Стандарты, нормативы, нормы и правила, иные документы в области ценообразования в строительстве;• Состав разделов проектной документации и требования к их содержанию;• Структуру сметной стоимости строительства, порядок определения ее элементов;• Структуру сметных нормативов, порядок их применения;• Порядок определения стоимости элементов затрат в сметных расчетах Специалист должен уметь:• Читать и анализировать техническую документацию, использовать ее для подготовки исходных данных;• Использовать нормативные и другие доступные данные о ценах ресурсов, оборудования и перевозки грузов, составлять соответствующие запросы в адрес поставщиков;• Рассчитывать (калькулировать) в установленном порядке стоимость ресурсов, оборудования и перевозки грузов;• Составлять и оформлять в установленном порядке расчеты (калькуляции);• Пользоваться актуальными программами офисного пакета на базовом уровне;• Пользоваться актуальными специализированными сметными программами на базовом уровне</p>	0,60
---	--	--	------

3	<p>Осуществление сметных расчетов на строительство объектов капитального строительства</p>	<p>Специалист должен знать:• Стандарты, нормативы, нормы и правила, иные документы в области ценообразования в строительстве;• Состав сметной документации;• Методы определения сметной стоимости строительно-монтажных работ;• Порядок определения в сметных расчетах строительно-монтажных работ сметных цен ресурсов, накладных расходов и сметной прибыли, прочих работ и затрат;• Порядок разработки и оформления сметной документации Специалист должен уметь:• Анализировать и уточнять при необходимости исходные данные;• Выбирать методы определения сметной стоимости;• Разрабатывать любые виды сметных расчетов в установленном порядке;• Комплектовать и оформлять сметную документацию в установленном порядке;• Пользоваться актуальными программами офисного пакета и специализированными сметными программами на базовом уровне</p>	10,60
---	--	---	-------

4	Формирование цены контракта на строительство объектов капитального строительства	<p>Специалист должен знать:</p> <ul style="list-style-type: none"> • Основы нормативно-методического регулирования в области ценообразования в строительстве; • Правовую основу формирования цены контракта на строительство объектов капитального строительства; • Стандарты, нормативы, нормы и правила, иные документы в области ценообразования в строительстве; • Порядок формирования цены контракта на строительство объектов капитального строительства <p>Специалист должен уметь:</p> <ul style="list-style-type: none"> • Оформлять расчеты цены контракта на строительство объектов капитального строительства; • Разрабатывать и оформлять смету выполнения контракта на строительство объектов капитального строительства 	2,10
5	Осуществление расчетов стоимости работ, выполненных при строительстве объектов капитального строительства	<p>Специалист должен знать:</p> <ul style="list-style-type: none"> • Основы законодательного и нормативно-методического регулирования в области ценообразования в строительстве; • Формы первичных учетных документов и порядок их заполнения; • Структуру стоимости строительства; • Порядок осуществления и оформления расчетов за выполненные работы между контрагентами <p>Специалист должен уметь:</p> <ul style="list-style-type: none"> • Составлять, оформлять и вести учет первичной учетной документации; • Производить в установленном порядке документирование расчетов за выполненные работы при строительстве объектов капитального строительства; • Пользоваться актуальными специализированными программами учета затрат в капитальном строительстве 	0,90

6	Формирование и анализ фактических затрат при осуществлении строительства объекта капитального строительства	<p>Специалист должен знать:</p> <ul style="list-style-type: none"> • Стандарты, нормативы, нормы и правила, иные документы в области ценообразования в строительстве; • Формы первичных учетных документов и порядок их заполнения; • Структуру стоимости строительства; • Основные виды программного обеспечения учета затрат и сметных расчетов в капитальном строительстве <p>Специалист должен уметь:</p> <ul style="list-style-type: none"> • Собирать, обобщать и рассчитывать фактические затраты по объекту капитального строительства (стройке); • Оформлять сводную документацию о фактических затратах при осуществлении строительства объектов капитального строительства; • Применять специализированные программы учета затрат в капитальном строительстве и сметные программные комплексы 	3,20
---	---	---	------

*Таблица соответствия знаний, умений и практических навыков, оцениваемых в рамках демонстрационного экзамена профессиональным компетенциям, основным видам деятельности, предусмотренным ФГОС СПО и уровням квалификаций в соответствии с профессиональными стандартами доступна в Приложении 2.

3. Количество экспертов, участвующих в оценке выполнения задания, и минимальное количество рабочих мест на площадке

Минимальное количество линейных экспертов, участвующих в оценке демонстрационного экзамена по компетенции	3
---	---

Соотношение количества экспертов в зависимости от количества экзаменуемых и количества рабочих мест.

Таблица 3. Расчет количества экспертов исходя из количества рабочих мест и участников.

Количество постов-рабочих мест на экзаменационной площадке	Количество участников на <u>одно пост-рабочее</u> место на одной экзаменационной площадке (по умолчанию 1 участник)	Максимальное количество участников в одной экзаменационной группе одной экзаменационной площадки	Количество экспертов на одну экзаменационную группу одной экзаменационной площадки
1	2	3	4
1	1	1	3
2	1	2	3
3	1	3	3
4	1	4	3
5	1	5	3
6	1	6	3
7	1	7	3
8	1	8	3
9	1	9	3
10	1	10	3
11	1	11	3
12	1	12	3
13	1	13	6
14	1	14	6
15	1	15	6
16	1	16	6
17	1	17	6
18	1	18	6
19	1	19	6
20	1	20	6
21	1	21	6
22	1	22	6
23	1	23	6
24	1	24	6
25	1	25	6

4. Рекомендуемая схема перевода результатов демонстрационного экзамена из стобалльной шкалы в пятибалльную

По результатам выполнения заданий демонстрационного экзамена может быть применена схема перевода баллов из стобалльной шкалы в оценки по пятибалльной шкале.

Таблица 4. Рекомендуемая схема перевода результатов демонстрационного экзамена из стобалльной шкалы в пятибалльную

Оценка	«2»	«3»	«4»	«5»
1	2	3	4	5
Отношение полученного количества баллов к максимально возможному (в процентах)	0,00% - 19,99%	20,00% - 39,99%	40,00% - 69,99%	70,00% - 100,00%

5. Список оборудования и материалов, запрещенных на площадке (при наличии)

Таблица 5. Список оборудования и материалов, запрещенных на площадке, (при наличии)

№ п/п	Наименование запрещенного оборудования
1	2
1	мобильный телефон

6. Детальная информация о распределении баллов и формате оценки.

Таблица 6. Обобщенная оценочная ведомость.

№ п/п	Модуль задания, где проверяется критерий	Критерий	Длительность модуля	Разделы WSSS	Судейские баллы	Объективные баллы	Общие баллы
1	2	3	4	5	6	7	8
1	Модуль 1: Подсчёт объемов работ, составление локальной сметы на основании составленной ведомости	Ведомость объемов и ЛС	2:00:00	1, 2, 3, 4, 6		20,00	20,00
2	Модуль 2: Задача по ценообразованию	Задача по ценообразованию	1:00:00	4, 5, 6		5,00	5,00
Итого	-	-	3:00:00	-	0,00	25,00	25,00

7. Примерный план работы Центра проведения демонстрационного экзамена¹.

Таблица 7. Примерный план работы Центра проведения демонстрационного экзамена.

День (выберете из выпадающего списка)	Начало мероприят ия (укажите в формате ЧЧ:ММ)	Окончание мероприят ия (укажите в формате ЧЧ:ММ)	Длительность мероприятия (расчет производится автоматическ и)	Мероприятие	Действия экспертной группы при распределенном формате ДЭ (Заполняется при выборе распределенного формата ДЭ)	Действия экзаменуемых при распределенно м формате ДЭ (Заполняется при выборе распределенно го формата ДЭ)	Действия экспертной группы при дистанционном формате ДЭ (Заполняется при выборе дистанционного формата ДЭ)	Действия экзаменуемых при дистанционно м формате ДЭ (Заполняется при выборе дистанционно го формата ДЭ)
1	2	3	4	5	6	7	8	9
Подготовительн ый (С-1)	08:00:00	08:10	0:10:00	Получение ГЭ задания демонстрационн ого экзамена	не привлекаются	не привлекаются	не привлекаются	не привлекаются
Подготовительн ый (С-1)	08:10:00	08:25:00	0:15:00	Работа в системе по проверке правильности внесенных данных	не привлекаются	не привлекаются	не привлекаются	не привлекаются

¹ Если планируется проведение демонстрационного экзамена для двух и более экзаменационных групп (ЭГ) из одной учебной группы одновременно на одной площадке, то это также должно быть отражено в плане. Примерный план рекомендуется составить таким образом, чтобы продолжительность работы экспертов на площадке не превышала нормы, установленные действующим законодательством. В случае необходимости превышения установленной продолжительности по объективным причинам, требуется согласование с экспертами, задействованными для работы на соответствующей площадке.

Подготовительный (С-1)	08:25:00	08:30:00	0:05:00	Генерирование первичного протокола о блокировке схемы оценки из системы	не привлекаются	не привлекаются	не привлекаются	не привлекаются
Подготовительный (С-1)	08:30:00	08:50:00	0:20:00	проверка оборудования и подключений	технический эксперт/ ИТ эксперт проверяет оборудование	не привлекаются	технический эксперт/ ИТ эксперт проверяет возможность и корректность подключения	не привлекаются
Подготовительный (С-1)	08:30:00	08:50:00	0:20:00	Проведение регистрации линейных экспертов ДЭ	1. Тестирование экспертной группой работоспособности и выбранных электронных ресурсов 2. Заполнение и загрузка документации экспертной группой	не привлекаются	1. Тестирование экспертной группой работоспособности и выбранных электронных ресурсов 2. Заполнение и загрузка документации экспертной группой	не привлекаются

Подготовительный (С-1)	08:50:00	09:15:00	0:25:00	проверка готовности мест линейных экспертов к оценочной деятельности	Проверка ГЭ совместно с техническим администратором площадки готовности мест линейных экспертов к оценочной деятельности согласно ИЛ	не привлекаются	Проверка ГЭ совместно с техническим администратором площадки готовности мест линейных экспертов к оценочной деятельности согласно ИЛ	не привлекаются
Подготовительный (С-1)	09:15:00	09:20:00	0:05:00	Составление главным экспертом протокола о готовности мест экспертов к ДЭ	не привлекаются	не привлекаются	не привлекаются	не привлекаются
Подготовительный (С-1)	09:20:00	09:25:00	0:05:00	Проведение главным экспертом инструктажа Экспертной группы по охране труда и технике безопасности	инструктаж по ОТ и ТБ	не привлекаются	инструктаж по ОТ и ТБ	не привлекаются
Подготовительный (С-1)	09:25:00	09:30:00	0:05:00	Ответы на вопросы линейных экспертов главным экспертом	Ответы на вопросы линейных экспертов главным экспертом с использованием ресурсов Zoom,	не привлекаются	Ответы на вопросы линейных экспертов главным экспертом с использованием ресурсов Zoom,	не привлекаются

					Skype (или аналог)		Skype (или аналог)	
Подготовительный (С-1)	09:30:00	09:35:00	0:05:00	Подписание протокола по ОТ и ТБ	подписание протокола по ОТ и ТБ через ресурсы Google Drive (или аналог) или веб-браузер	не привлекаются	подписание протокола по ОТ и ТБ через ресурсы Google Drive (или аналог) или веб-браузер	не привлекаются
Подготовительный (С-1)	09:35:00	09:40:00	0:05:00	Распределение главным экспертом обязанностей и судейских ролей по проведению ДЭ между членами Экспертной группы	Распределение главным экспертом обязанностей и судейских ролей по проведению ДЭ с помощью ресурсов Zoom, Skype, WhatsApp (или аналог), подписание протокола через ресурсы Google Drive (или аналог) или веб-браузер	не привлекаются	Распределение главным экспертом обязанностей и судейских ролей по проведению ДЭ с помощью ресурсов Zoom, Skype, WhatsApp (или аналог), подписание протокола через ресурсы Google Drive (или аналог) или веб-браузер	не привлекаются

Подготовительный (С-1)	09:40:00	09:45:00	0:05:00	Ознакомление линейных экспертов с правилами проведения ДЭ, оценки работ участников ДЭ в соответствии с заданием КОД	Ознакомление линейных экспертов с правилами проведения ДЭ, оценки работ участников ДЭ в соответствии с заданием КОД	не привлекаются	Ознакомление линейных экспертов с правилами проведения ДЭ, оценки работ участников ДЭ в соответствии с заданием КОД	не привлекаются
Подготовительный (С-1)	09:45:00	09:50:00	0:05:00	Подписание экспертами протокола блокировки критериев оценки	Подписание экспертами протокола блокировки критериев оценки через ресурсы Google Drive (или аналог) или веб-браузер	не привлекаются	Подписание экспертами протокола блокировки критериев оценки через ресурсы Google Drive (или аналог) или веб-браузер	не привлекаются
Подготовительный (С-1)	09:50:00	09:55:00	0:05:00	Распределение главным экспертом между линейными экспертами участников для осуществления контроля за ходом выполнения ими задания ДЭ в соответствии с КОД	Распределение главным экспертом между линейными экспертами участников для осуществления контроля за ходом выполнения ими задания ДЭ в соответствии с КОД	не привлекаются	Распределение главным экспертом между линейными экспертами участников для осуществления контроля за ходом выполнения ими задания ДЭ в соответствии с КОД	не привлекаются

Подготовительный (С-1)	09:55:00	10:00:00	0:05:00	Составление протокола о распределении участников между экспертами для контроля за ходом выполнения задания ДЭ	подписание протокола о распределении участников между экспертами для контроля за ходом выполнения задания ДЭ	не привлекаются	подписание протокола о распределении участников между экспертами для контроля за ходом выполнения задания ДЭ через ресурсы Google Drive (или аналог) или веб-браузер	не привлекаются
Подготовительный (С-1)	10:00:00	10:15:00	0:15:00	знакомство участников с главным экспертом	приветственное слово главного эксперта	знакомство участников с главным экспертом	приветственное слово главного эксперта	знакомство участников с главным экспертом
Подготовительный (С-1)	10:15:00	11:00:00	0:45:00	Работа технического администратора площадки с участниками ДЭ по обучению работе с выбранными ресурсами	Работа технического администратора площадки с участниками ДЭ по обучению работе с выбранными ресурсами	Работа с техническим администратором площадки и с ресурсами	Работа технического администратора площадки с участниками ДЭ по обучению работе с выбранными ресурсами (Skype, Zoom или аналог)	Работа с техническим администратором площадки и с ресурсами
Подготовительный (С-1)	11:00:00	11:30:00	0:30:00	регистрация участников на площадке	1. Главный эксперт объясняет порядок регистрации участников демонстрационного экзамена.2. Проверка	1. Прослушивают инструкцию по регистрации через выбранный ресурс Google Drive (или аналог) 2.	1. Главный эксперт объясняет порядок регистрации участников демонстрационного экзамена.2. Проверка	1. Прослушивают инструкцию по регистрации через выбранный ресурс Google Drive (или аналог) 2.

					<p>личности с помощью сличения данных из системы и паспорта (устранение ошибок, по необходимости).3</p> <p>. Главный эксперт объясняет процедуру заполнения протокола о регистрации4.</p> <p>Проверка главным экспертом подписей в Протоколе регистрации участников ДЭ</p>	<p>Демонстрирую т с помощью веб-камеры через выбранный ресурс документы, удостоверяющ ие личность2.1.</p> <p>Заполняют Протокол о регистрации путем заполнения документа2.2.</p> <p>Загружают Протокола на выбранный ресурс Google Drive (или аналог) 3.</p> <p>Сообщение главному эксперту о завершении загрузки подписанного протокола на выбранный ресурс Google Drive (или аналог)</p>	<p>личности с помощью сличения данных из системы и паспорта (устранение ошибок, по необходимости).3</p> <p>. Главный эксперт объясняет процедуру заполнения протокола о регистрации и загрузку его на выбранный ресурс Google Drive (или аналог) 4.</p> <p>Проверка главным экспертом подписей в Протоколе регистрации участников ДЭ через выбранный ресурс Google Drive (или аналог)</p>	<p>Демонстрирую т с помощью веб-камеры через выбранный ресурс документы, удостоверяющ ие личность2.1.</p> <p>Заполняют Протокол о регистрации путем заполнения документа2.2.</p> <p>Загружают Протокола на выбранный ресурс Google Drive (или аналог) 3.</p> <p>Сообщение главному эксперту о завершении загрузки подписанного протокола на выбранный ресурс Google Drive (или аналог)</p>
--	--	--	--	--	--	--	---	--

Подготовительный (С-1)	11:30:00	14:00:00	2:30:00	Проверка главным экспертом и линейными экспертами совместно с техническим администратором площадки готовности мест участников для проведения ДЭ согласно инфраструктурного листа и плана застройки, подписание протокола о готовности рабочих мест	Проверка главным экспертом и линейными экспертами совместно с техническим администратором площадки готовности мест участников для проведения ДЭ согласно инфраструктурного листа и плана застройки	Подключаются в указанное время к конференции, созданной на выбранном ресурсе Zoom, Skype (или аналог) , по очереди демонстрируют через веб-камеру или иное видеоприборное рабочее место участника ДЭ (заранее им подготовленное, согласно ИЛ и ПЗ)	Проверка главным экспертом и линейными экспертами совместно с техническим администратором площадки готовности мест участников для проведения ДЭ согласно инфраструктурного листа и плана застройки	Подключаются в указанное время к конференции, созданной на выбранном ресурсе Zoom, Skype (или аналог) , по очереди демонстрируют через веб-камеру или иное видеоприборное рабочее место участника ДЭ (заранее им подготовленное, согласно ИЛ и ПЗ)
Подготовительный (С-1)	14:00:00	14:30:00	0:30:00	Проведение главным экспертом вводного инструктажа о порядке и особенностях хода ДЭ по компетенции «Сметное дело», ответы на вопросы участников.	Проведение главным экспертом вводного инструктажа о порядке и особенностях хода ДЭ по компетенции «Сметное дело», ответы на вопросы участников.	Прослушивают инструкцию по регистрации через выбранный ресурс Zoom, Skype (или аналог) , при необходимости задают вопросы	Проведение главным экспертом вводного инструктажа о порядке и особенностях хода ДЭ по компетенции «Сметное дело», ответы на вопросы участников.	Прослушивают инструкцию по регистрации через выбранный ресурс Zoom, Skype (или аналог) , при необходимости задают вопросы

Подготовительный (С-1)	14:30:00	15:00:00	0:30:00	Проведение главным экспертом инструктажа по охране труда и технике безопасности для участников, подписание протокола	Проведение главным экспертом инструктажа по охране труда и технике безопасности для участников, подписание протокола, Проверка главным экспертом подписей в Протоколе об ознакомлении с ТБ и ОТ участников ДЭ через выбранный ресурс Google Drive (или аналог)	1. Прослушивание инструктажа по охране труда и технике безопасности через выбранный ресурс Zoom, Skype (или аналог) .2. Разбор возникших вопросов.3. Заполняют протокол об ознакомлении с ТБ и ОТ путем Google Drive (или аналог)	Проведение главным экспертом инструктажа по охране труда и технике безопасности для участников, подписание протокола, Проверка главным экспертом подписей в Протоколе об ознакомлении с ТБ и ОТ участников ДЭ через выбранный ресурс Google Drive (или аналог)	1. Прослушивание инструктажа по охране труда и технике безопасности через выбранный ресурс Zoom, Skype (или аналог) .2. Разбор возникших вопросов.3. Заполняют протокол об ознакомлении с ТБ и ОТ путем Google Drive (или аналог)
------------------------	----------	----------	---------	--	--	---	--	---

<p>Подготовительный (С-1)</p>	<p>15:00:00</p>	<p>16:30:00</p>	<p>1:30:00</p>	<p>Проведение главным экспертом жеребьевки по распределению рабочих мест, ознакомление участников с графиком работы, иной документацией</p>	<p>1. Проведение главным экспертом жеребьевки по распределению рабочих мест, ознакомление участников с графиком работы, иной документацией (осуществляется через выбранный ресурс) с использованием программы, например, Smart Notebook (или аналог).</p>	<p>1. Участие в процессе жеребьевки, 2. Знакомство с оценочными материалами и заданием на выбранном ресурсе Google Drive (или аналог), вопросы главному эксперту 3. Заполняют протокол о распределении рабочих мест и ознакомления участников с документацией, оборудованием и рабочими местами путем Google Drive (или аналог) 4. Загружают на выбранный ресурс Google Drive (или аналог)</p>	<p>1. Проведение главным экспертом жеребьевки по распределению рабочих мест, ознакомление участников с графиком работы, иной документацией (осуществляется через выбранный ресурс) с использованием программы, например, Smart Notebook (или аналог).</p>	
-------------------------------	-----------------	-----------------	----------------	---	---	--	---	--

Подготовительный (С-1)	16:30:00	17:00:00	0:30:00	Работа главного эксперта над проверкой всех протоколов за «Подготовительный день» участников с графиком работы, иной документацией	Работа главного эксперта над проверкой всех протоколов за «Подготовительный день» участников с графиком работы, иной документацией	Отключение от видео связи	Работа главного эксперта над проверкой всех протоколов за «Подготовительный день» участников с графиком работы, иной документацией	Отключение от видео связи
День 1	08:00:00	08:30:00	0:30:00	Произведение техническим администратором площадки подключения связи с участниками ДЭ (через выбранный ресурс)	Произведение техническим администратором площадки подключения связи с участниками ДЭ (через выбранный ресурс)	Подключение участников ДЭ и тестирование стабильности сигнала с техническим администратором площадки (через выбранный ресурс)	Произведение техническим администратором площадки подключения связи с участниками ДЭ (через выбранный ресурс)	Подключение участников ДЭ и тестирование стабильности сигнала с техническим администратором площадки (через выбранный ресурс)
День 1	08:30:00	09:00:00	0:30:00	Установление подключения техническим администратором площадки с экспертами и главным экспертом ДЭ (через выбранный ресурс)	Установление подключения техническим администратором площадки с экспертами и главным экспертом ДЭ (через выбранный ресурс)	Подключение участников ДЭ и тестирование стабильности сигнала с техническим администратором площадки (через выбранный ресурс)	Установление подключения техническим администратором площадки с экспертами и главным экспертом ДЭ (через выбранный ресурс)	Подключение участников ДЭ и тестирование стабильности сигнала с техническим администратором площадки (через выбранный ресурс)

День 1	08:30:00	09:00:00	0:30:00	Проведение главным экспертом и линейными экспертами проверки рабочих мест участников, заполнение протокола	Проведение главным экспертом и линейными экспертами проверки рабочих мест участников, заполнение протокола, загрузка на выбранный ресурс Google Drive (или аналог)	Участники демонстрируют рабочее место через выбранный ресурс Zoom, Skype (или аналог) и рабочий компьютер через программу (выполняется с помощью, например, программы совместной удаленной работы TeamViewer или аналогичной)	Проведение главным экспертом и линейными экспертами проверки рабочих мест участников, заполнение протокола, загрузка на выбранный ресурс Google Drive (или аналог)	Участники демонстрируют рабочее место через выбранный ресурс Zoom, Skype (или аналог) и рабочий компьютер через программу (выполняется с помощью, например, программы совместной удаленной работы TeamViewer или аналогичной)
День 1	09:00:00	09:30:00	0:30:00	Инструктаж по ОТ и ТБ, подписание протокола	1. Главный эксперт проводит инструктаж по ТБ и ОТ для участников и экспертов ДЭ.2. Заполняют протокол 3. Загружают на выбранный ресурс Google Drive (или аналог)	1. Подписание протокола об ознакомлении с ТБ и ОТ участников ДЭ:2. Заполняют протокол 3. Загружают на выбранный ресурс Google Drive (или аналог)	1. Главный эксперт проводит инструктаж по ТБ и ОТ для участников и экспертов ДЭ.2. Заполняют протокол 3. Загружают на выбранный ресурс Google Drive (или аналог)	1. Подписание протокола об ознакомлении с ТБ и ОТ участников ДЭ:2. Заполняют протокол 3. Загружают на выбранный ресурс Google Drive (или аналог)

День 1	09:30:00	09:40:00	0:10:00	Ознакомление с заданием и правилами	Ознакомление с заданием и правилами, озвучивается главным экспертом через выбранный ресурс Zoom, Skype (или аналог) , открывается в виде документа на выбранном ресурсе Google Drive (или аналог)	Прослушивание инструкции через выбранный ресурс Zoom, Skype (или аналог) , просмотр алгоритма КЗ в виде документа на выбранном ресурсе Google Drive (или аналог)	Ознакомление с заданием и правилами, озвучивается главным экспертом через выбранный ресурс Zoom, Skype (или аналог) , открывается в виде документа на выбранном ресурсе Google Drive (или аналог)	Прослушивание инструкции через выбранный ресурс Zoom, Skype (или аналог) , просмотр алгоритма КЗ в виде документа на выбранном ресурсе Google Drive (или аналог)
День 1	09:40:00	10:00:00	0:20:00	Брифинг участников, подключение к компьютерам закрепленных участников	1. Брифинг участников: ответы на вопросы (осуществляется через выбранный ресурс)2. Подключение через программу совместной удаленной работы TeamViewer (или аналог) к рабочим компьютерам закрепленных участников	1. Брифинг участников: ответы на вопросы главным экспертом (осуществляется через выбранный ресурс)2. Открытие доступа ответственным экспертам через программу совместной удаленной работы TeamViewer (или аналог)	1. Брифинг участников: ответы на вопросы (осуществляется через выбранный ресурс)2. Подключение через программу совместной удаленной работы TeamViewer (или аналог) к рабочим компьютерам закрепленных участников	1. Брифинг участников: ответы на вопросы главным экспертом (осуществляется через выбранный ресурс)2. Открытие доступа ответственным экспертам через программу совместной удаленной работы TeamViewer (или аналог)

День 1	10:00:00	13:00:00	3:00:00	Выполнение модуля А,В	1. Старт на начало выполнения задания дает главный эксперт через выбранный ресурс Zoom, Skype (или аналог) 2. Линейные эксперты наблюдают за закрепленными участниками ДЭ (с помощью программы совместной удаленной работы, через выбранный ресурс Zoom, Skype (или аналог))	Участники приступают к выполнению задания	1. Старт на начало выполнения задания дает главный эксперт через выбранный ресурс Zoom, Skype (или аналог) 2. Линейные эксперты наблюдают за закрепленными участниками ДЭ (с помощью программы совместной удаленной работы, через выбранный ресурс Zoom, Skype (или аналог))	Участники приступают к выполнению задания
День 1	13:00:00	13:10:00	0:10:00	Сдача выполненных заданий	1. Технический администратор площадки по необходимости обеспечивает техническую поддержку. 2. Главный эксперт обеспечивает контроль окончания выполнения задания	1. Загрузка участниками выполненных заданий на выбранный ресурс Google Drive (или аналог) 2. Сообщение главному эксперту о завершении отправки выполненного задания	1. Технический администратор площадки по необходимости обеспечивает техническую поддержку. 2. Главный эксперт обеспечивает контроль окончания выполнения задания	1. Загрузка участниками выполненных заданий на выбранный ресурс Google Drive (или аналог) 2. Сообщение главному эксперту о завершении отправки выполненного задания

День 1	14:00:00	18:00:00	4:00:00	Проверка выполненных заданий	1. Работа линейных экспертов по просмотру заданий, заполнение форм и оценочных ведомостей в Google (или аналог) / онлайн форм / других ресурсов 2. Технический администратор площадки обеспечивает техническую помощь экспертам по необходимости3. Главный эксперт заносит оценки в систему CIS после получения заполненных Google (или аналог) / онлайн форм / других ресурсов на каждого участника	не участвуют	1. Работа линейных экспертов по просмотру заданий, заполнение форм и оценочных ведомостей в Google (или аналог) / онлайн форм / других ресурсов 2. Технический администратор площадки обеспечивает техническую помощь экспертам по необходимости3. Главный эксперт заносит оценки в систему CIS после получения заполненных Google (или аналог) / онлайн форм / других ресурсов на каждого участника	не участвуют
День 1	18:00:00	20:00:00	2:00:00	Подведение итогов, блокировка оценок, подписание протокола о блокировке оценок	1. Подведение итогов, внесение главным экспертом баллов в CIS, блокировка, сверка баллов, заполнение	не участвуют	1. Подведение итогов, внесение главным экспертом баллов в CIS, блокировка, сверка баллов, заполнение	не участвуют

					<p>итогового протокола 2. Подписание протокола о блокировке оценок 2.1. Линейные эксперты заполняют Протокол о блокировки оценок, путем заполнения документа. 2.2. Линейные эксперты загружают протокол на выбранный ресурс Google Drive (или аналог). 2.3. Сообщение главному эксперту о завершении загрузки заполненного протокола на выбранный ресурс Google Drive (или аналог)</p>		<p>итогового протокола 2. Подписание протокола о блокировке оценок 2.1. Линейные эксперты заполняют Протокол о блокировки оценок, путем заполнения документа. 2.2. Линейные эксперты загружают протокол на выбранный ресурс Google Drive (или аналог). 2.3. Сообщение главному эксперту о завершении загрузки заполненного протокола на выбранный ресурс Google Drive (или аналог)</p>	
--	--	--	--	--	--	--	--	--

8. Необходимые приложения

Приложение 2. Соответствия знаний, умений и практических навыков, оцениваемых в рамках демонстрационного экзамена профессиональным компетенциям, основным видам деятельности, предусмотренным ФГОС СПО и уровням квалификаций в соответствии с профессиональными стандартами.

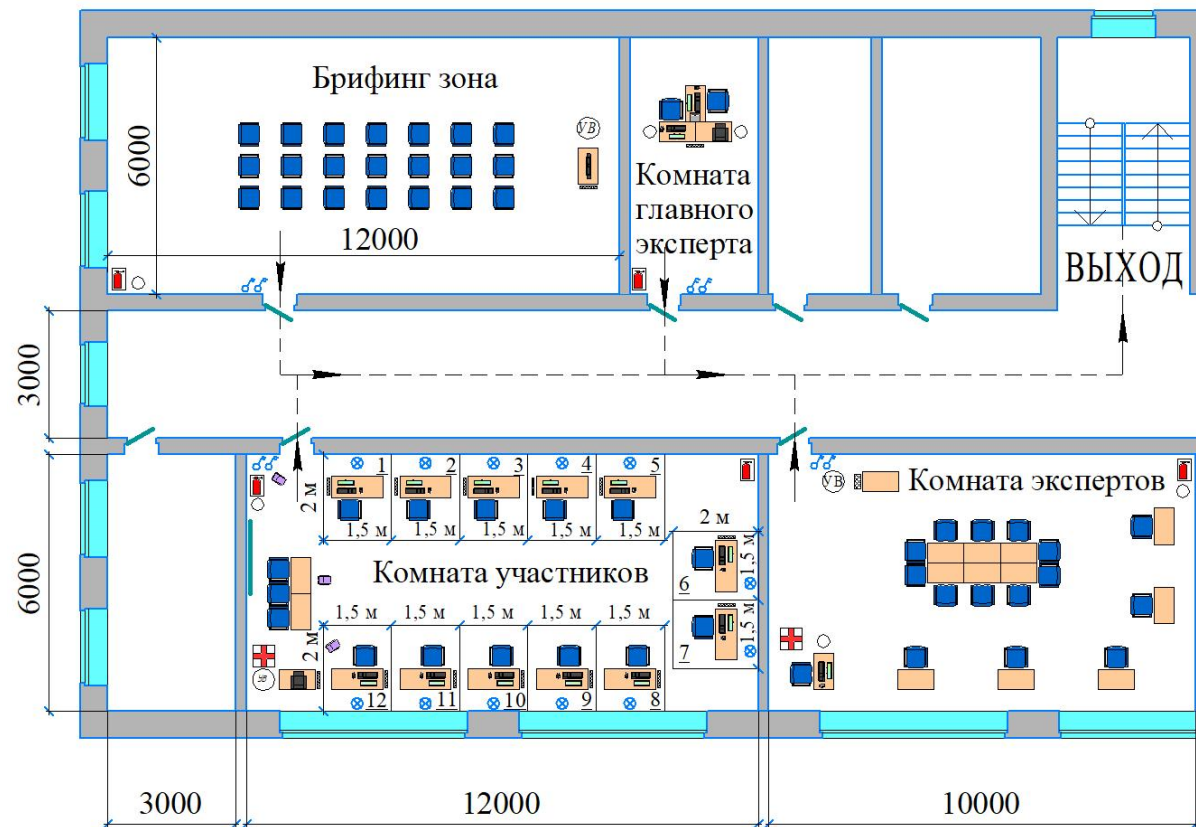
Приложение 5. План застройки площадки для проведения демонстрационного экзамена.

Приложение 6. Инфраструктурный(-ые) лист(-ы).

План застройки площадки центра проведения демонстрационного экзамена по стандартам Ворлдскиллс Россия (очный / распределенный)

Формат проведения ДЭ: очный / распределенный

Общая площадь площадки: 375 м²



Условные обозначения	Объект
	Камера
	Стул
	Сетевой фильтр
	Стол
	Компьютер
	Телевизор
	МФУ
	Интернет провод
	Огнетушитель
	Мусорное ведро
	Увлажнитель воздуха
	Экран
	Аптечка
	Розетка 220В
	Направление к эвакуационному выходу
	Выключатель
1-12	Номера участников

Образец задания

Образец задания для демонстрационного экзамена по комплекту оценочной документации.

Описание задания

Описание модуля 1: Подсчёт объемов работ, составление локальной сметы на основании составленной ведомости

На основании чертежей, спецификации элементов и пояснительной записки:

1. Составить Ведомость подсчета объемов работ, заполнив Приложение 2. Все подсчеты должны быть с пояснениями (указать необходимые формулы, расписать расчет, расшифровать все значения). Единицы измерения должны соответствовать единицам измерения в соответствующих расценках. Считать объемы следует только для тех работ, которые указаны в Ведомости подсчета объемов работ.

2. Подсчитать объем кирпичной кладки от отм. 0,000 до уровня чистого пола второго этажа.

3. На основании Ведомости (заполненное Приложение 2) составить Локальную смету, указать составителя. Локальная смета должна быть составлена с делением на разделы по видам работ. При составлении локальной сметы применить сборники ТЕР (ФЕР в зависимости от СНБ, установленной в сметном программном комплексе) со всеми изменениями и дополнениями в базисном уровне цен по состоянию на 01.01.2000г.

Инструкция для участников:

1. Внимательно изучить задание со всеми Приложениями к нему.
2. Заполнить ведомость подсчета объемов работ (Приложение 2) с учетом требований п.1 задания. В Приложении 2 заполнить все необходимые столбцы. Пропуски, выделенные цветом, тоже должны быть заполнены.
3. Составить локальную смету на основании заполненной ведомости подсчета объемов работ с учетом требования п.3 задания.
4. Выгрузить локальную смету в Excel.

Пояснительная записка

Фундаменты

Фундаментные плиты укладывают на выровненное основание или тщательно утрамбованную песчаную подготовку (применяют песок природный обогащенный для строительных работ мелкий).

Блоки бетонные укладывают с обязательной перевязкой вертикальных швов, толщина которых составляет 20 мм. Для данных работ применяют смеси бетонные тяжелые класса В12.5 (М150).

Ленточный фундамент собирают из плит и блоков и устраивают под несущими стенами.

Приняты сборные ленточные фундаменты, монтируемые из фундаментных плит ФЛ, стеновых блоков ФБС.

Для предохранения стен от капиллярной влаги в фундаментах выполнены горизонтальная и вертикальная гидроизоляция. Горизонтальная гидроизоляция – в два слоя оклеечная из рулонного гидроизоляционного материала изола по верху фундаментных плит, раствор готовый кладочный, цементный, М25; вертикальная гидроизоляция - окраска наружной поверхности стен битумной мастикой гидроизоляционной МГ-1 в два слоя.

В спецификации число ФБС указано на 1 ряд.

Стены

Стены выполнены из керамического полнотелого кирпича М100 размером 250x120x65мм с расшивкой швов. При укладке используется многорядная система кирпичной кладки стен, где пять последовательно уложенных с перевязкой в плоскости стены ложковых рядов перевязывают шестым тычковым рядом. Кирпичи укладывают на цементно-песчаный раствор М50.

Стены армированы сетками из стержней Ø5 Вр-I с ячейкой 50x50мм через каждые 7 рядов кладки. Сетка кладочная принята по ГОСТ 23279-75. На один этаж расход арматурной сетки составляет:

на наружные стены - 1,159 тонн

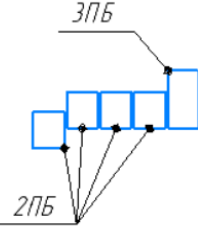
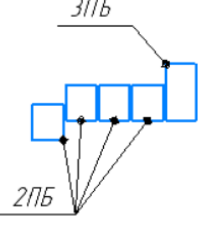
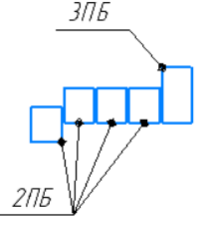
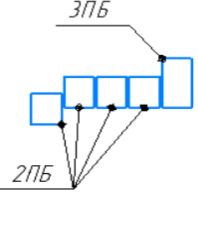
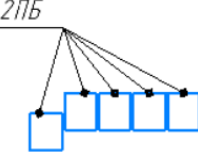
на внутренние стены – 0,191 тонн

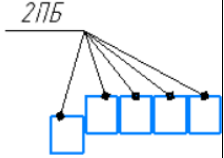
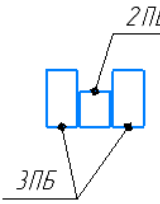
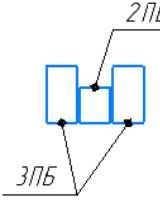
Округление объемов кирпичной кладки делать до 3 знаков после запятой.

Таблица 1 - Спецификация элементов заполнения проемов

Обозначение	Наименование	Размеры, мм		Размеры по наружному обводу коробки, м		Площадь проёма по наружному обводу, м ²	Кол-во
		Н	В	Н	В		
Наружные стен толщиной 640 мм							
ОР15-15	Окно	1460	1470	1,435	1,38	17,82	9
ОР15-21	Окно	1460	2070	1,435	1,98	8,52	3
ДН21-9	Дверь наружная	2070	870	2,035	0,87	7,08	4
ОР15-12	Окно	1460	1170	1,435	1,08	6,20	4
ДН21-13	Дверь наружная	2070	1270	2,035	1,27	5,17	2
Итого для наружных стен толщиной 640 мм (1 этаж)						44,79	
Внутренние стены толщиной 380 мм							
ДГ 21-9	Дверь глухая	2070	870	2,035	0,87	8,85	5
ПР21-13	Проём	2035	1270	2,035	1,27	5,17	2
Итого для внутренних стен толщиной 380 мм (1 этаж)						14,02	

Таблица 2 – Ведомость перемычек

Марка (Наименование проемов)	Схема	Наименование	Кол-во на проем	Масса , КГ	Расход бетона м ³	Кол-во	Расход бетона на 1 этаж
						1этаж	
ОР15-15 (9 шт) $\delta = 640$ мм, Стена- несущая		3ПБ21-8	1	137	0,055	9	0,495
		2ПБ19-3	4	92	0,033	36	1,188
ОР15-21 (3 шт) $\delta = 640$ мм, Стена- несущая		3ПБ27-8	1	180	0,072	3	0,216
		2ПБ26-4	4	109	0,044	12	0,528
ДН21-9 (2 шт) $\delta = 640$ мм, Стена- несущая		3ПБ16-37	1	102	0,041	2	0,082
		2ПБ16-2	4	65	0,026	8	0,208
ДН21-13 (2 шт) $\delta = 640$ мм, Стена- несущая		3ПБ18-8	1	119	0,048	2	0,096
		2ПБ19-3	4	81	0,033	8	0,264
ОР15-12 (4 шт) $\delta = 640$ мм, Самонесущая		2ПБ16-2	5	65	0,026	20	0,52

<p>ДН 21-9 (2 шт) $\delta = 640$ мм, Самонесущая</p>		2ПБ13-1	5	54	0,022	10	0,22
<p>Объем перемычек на этаже для стен $\delta = 640$ мм</p>							3,817
<p>ДГ21-9 (5 шт) $\delta = 380$ мм, Несущая</p>		2ПБ16-2	1	65	0,026	5	0,13
		3ПБ16-37	2	102	0,041	10	0,41
<p>Проем 21-13 (2 шт) $\delta = 380$ мм, $L = 1300$ мм, Несущая</p>		2ПБ19-3	1	81	0,033	2	0,066
		3ПБ18-8	2	119	0,048	4	0,192
<p>Объем перемычек на этаже для стен $\delta = 380$ мм</p>							0,798

Описание модуля 2: Задача по ценообразованию

Представлен фрагмент локальной сметы по строительству здания цеха по производству картонной упаковки (не относится к особо опасным объектам). Фрагмент локальной сметы разработан с применением сметно-нормативной базы ФЕР-2001 в редакции 2020г. Стоимость определена по состоянию на 01.01 2000г. для местности, приравненной к району Крайнего Севера. Определить сметную стоимость работ в базисном уровне цен по состоянию на 01.01.2000г. без применения сметного программного комплекса.

Для расчетов использовать таблицу «Определение затрат по задаче» (Приложение 1). Значения накладных расходов и сметной прибыли округлять до копеек.

Инструкция для участников:

1. Внимательно изучить задание со всеми Приложениями к нему
2. Посчитать фонд оплаты труда (ФОТ) для каждой расценки
3. Определить размер накладных расходов по видам работ с учетом возможных факторов
4. Указать ссылку на нормативный документ (прописать номер приказа и пункт норматива)
5. Посчитать размер накладных расходов с учетом требований Методики 421/пр для локальных смет, составленных базисно-индексным методом
6. Определить размер сметной прибыли
7. Указать ссылку на нормативный документ (прописать номер приказа и пункт норматива)
8. Посчитать размер сметной прибыли
9. Посчитать сметную стоимость
10. Повторить для всех расценок
11. Определить сметную стоимость по локальной смете

Приложение 1 «Определение затрат по задаче»

№ поз.	Шифр и № позиции норматива	Наименование работ и затрат, Единица измерения	Кол-во	Стоимость единицы, руб.		Общая стоимость, руб.		
				всего	эксплуатации машин	всего	оплата труда рабочих	эксплуатации машин
				оплата труда рабочих	в т.ч. оплата труда машин.			
1	2	3	4	5	6	7	8	9
1	ФЕР 08-03-002-01	Кладка стен из легобетонных камней без облицовки: при высоте этажа до 4 м, м3	1,5	77,46	38,02	116,19	57,42	57,03
				38,28	5,94			8,91
2	ФССЦ 04.3.01.12-0003	Раствор кладочный, цементно-известковый, М50, м3	0,165	519,80		85,77		
		Объем: 1,5*0,11						
3	ФССЦ 05.2.03.01-0013	Камни бетонные стеновые из легкого бетона, марка 50, м3	1,38	862,19		1 189,82		
		Объем: 1,5*0,92						
4	ФЕР 13-06-004-01	Обеспыливание поверхности, м2	35	0,93	0,33	32,55	21,00	11,55
				0,60	0,00			0,00
5	ФЕР 15-02-019-03	Сплошное выравнивание внутренних поверхностей (однослойное оштукатуривание) из сухих растворных смесей толщиной до 10 мм: стен, 100 м2	0,35	295,41	17,03	103,39	97,00	5,96

		Объем: 35/100		277,14	10,08			3,53
6	ФССЦ 04.3.02.05- 0002	Смесь штукатурная «Ротбанд», КНАУФ, кг	255	2,07		527,85		
		Объем: 0,3*0,85*1000						
7	ФССЦ 14.3.01.02- 0101	Грунтовка акриловая ВД-АК-133, т	0,0035	11 594,98		40,58		
		Объем: 35*0,1/1000						
ИТОГО ПО СМЕТЕ (без НР и СП)						2 096,15	175,42	74,54
								12,44

Приложение 2

Рекомендуемая привязка нормативов накладных расходов и сметной прибыли к сборникам ГЭСН (ФЕР)

Сокращения:

Методика 812/пр - Методика по разработке и применению нормативов накладных расходов при определении сметной стоимости строительства, реконструкции, капитального ремонта, сноса объектов капитального строительства, утвержденная приказом Министра России от 21.12.2020 № 812/пр
 Методика 774/пр - Методика по разработке и применению нормативов сметной прибыли при определении сметной стоимости строительства, реконструкции, капитального ремонта, сноса объектов капитального строительства, утвержденная приказом Министра России от 11.12.2020 № 774/пр

№ п/п	Виды работ	Наименование сборников, к которым применяются нормативы накладных расходов и сметной прибыли	Норматив НР, %, Методика 812/пр			Норматив СП, %, Методика 774/пр
			Территория	МПРКС	РКС	
1	2	3	4	5	6	7
I		Строительные работы				
1	Земляные работы, выполняемые:	ГЭСН 81-02-01-... Земляные работы				
1.1	механизированным способом	раздел 1 подразделы 1.1, 1.2, 1.3, 1.4, 1.5, 1.6, 1.7, раздел 2 подраздел 2.1	92	93	97	46
1.2	ручным способом	раздел 2 подраздел 2.5 табл. 01-02-055: 01-02-065	89	90	93	40
1.3	с применением средств гидромеханизации	раздел 1 подраздел 1.8	94	95	99	44
1.4	по другим видам работ (подготовительным, сопутствующим, укрепительным)	раздел 2 подраздел 2.2, 2.3, 2.4, подраздел 2.5 табл.01-02-066, 01-02-067, 01-02-068, подразделы 2.6, 2.7, 2.8	89	90	93	41
1.5	механизированное расклевывание и разработка вечномерзлого грунта	раздел 3	94	95	99	44
2	Горновскрышные работы	ГЭСН 81-02-02-... Горновскрышные работы	99	100	104	44
3	Буровзрывные работы	ГЭСН 81-02-03-... Буровзрывные работы	106	107	111	67
4	Связки	ГЭСН 81-02-04-... Связки	106	107	111	45

Сведения сформированы ФГИС ЦС <https://fgiscs.minstroyrf.ru/> 10.08.2021 11:51 (МСК)

5	Свайные работы, опускные колодцы, закрепление грунтов:	ГЭСН 81-02-05-... Свайные работы, опускные колодцы, закрепление грунтов				
5.1	свайные работы	раздел 1, <i>за исключением табл. 05-01-117, 05-01-122, 05-01-127, 05-01-221</i>	117	118	123	70
5.2	опускные колодцы	раздел 2	94	95	99	51
5.3	закрепление грунтов	раздел 3	94	95	99	52
6	Бетонные и железобетонные монолитные конструкции и работы в строительстве (за исключением пунктов 6.1, 6.2)	ГЭСН 81-02-06-... Бетонные и железобетонные конструкции монолитные <i>за исключением раздела 15 и норм, указанных в пунктах 6.1 и 6.2 настоящей таблицы</i>	102	103	107	58
6.1	с применением индустриальных видов опалубки	раздел 12, раздел 14 табл. 06-14-008, 06-14-009, разделы 16.21, 23, 24	108	109	113	55
6.2	конструкции зданий атомных электростанций	раздел 22 (<i>за исключением табл. 06-22-012</i>)	118	119	124	65
7	Бетонные и железобетонные сборные конструкции и работы в строительстве (за исключением пунктов 7.1 и 7.2)	ГЭСН 81-02-07-... Бетонные и железобетонные конструкции сборные <i>за исключением табл. 07-07-007 и норм, указанных в пунктах 7.1 и 7.2 настоящей таблицы</i>	110	111	116	73
7.1	жилых, общественных и административно-бытовых зданий промышленных предприятий	раздел 5, раздел 8 табл. 07-08-001, 07-08-006	116	117	122	80
7.2	конструкции зданий атомных электростанций	раздел 9	132	133	139	85
8	Конструкции из кирпича и блоков	ГЭСН 81-02-08-... Конструкции из кирпича и блоков <i>за исключением табл. 08-07-003, 08-07-004, 08-07-005</i>	110	111	116	69
9	Строительные металлические конструкции (за исключением пункта 9.1)	ГЭСН 81-02-09-... Строительные металлические конструкции <i>за исключением норм, указанных в пункте 9.1 настоящей таблицы</i>	93	94	98	62

Сведения сформированы ФГИС ЦС <https://fgiscs.minstroyrf.ru/> 10.08.2021 11:51 (МСК)

9.1	конструкции атомных электрических станций	раздел 7	99	100	104	85
10	Деревянные конструкции	ГЭСН 81-02-10-... Деревянные конструкции	108	109	113	55
11	Полы	ГЭСН 81-02-11-... Полы	112	113	118	65
12	Кровли	ГЭСН 81-02-12-... Кровли <i>за исключением табл. 12-01-019</i>	109	110	114	57
13	Защита строительных конструкций и оборудования от коррозии	ГЭСН 81-02-13-... Защита строительных конструкций и оборудования от коррозии	94	95	99	51
14	Конструкции в сельском строительстве (за исключением пунктов 14.1, 14.2)	ГЭСН 81-02-14-... Конструкции в сельском строительстве <i>за исключением норм, указанных в пунктах 14.1 и 14.2 настоящей таблицы</i>	95	96	100	64
14.1	здания и сооружения из бетонных и железобетонных конструкций	раздел 1 табл. 14-01-005, 14-01-008: 14-01-010, 14-01-014, 14-01-016, 14-01-018	113	114	119	62
14.2	установка железобетонных конструкций при строительстве теплиц и оранжерей	раздел 2 табл. 14-02-001, 14-02-002	99	100	104	59
15	Отделочные работы	ГЭСН 81-02-15-... Отделочные работы	100	101	105	49
16	Сантехнические работы: внутренние (трубопроводы, внутренние устройства водопровода, канализации, отопления, газоснабжения, вентиляции и кондиционирование воздуха)	ГЭСН 81-02-16-... Трубопроводы внутренние <i>за исключением табл. 16-02-010</i>	121	122	127	72
		ГЭСН 81-02-17-... Водопровод и канализация - внутренние устройства				
		ГЭСН 81-02-18-... Отопление - внутренние устройства				
		ГЭСН 81-02-19-... Газоснабжение - внутренние устройства				
		ГЭСН 81-02-20-... Вентиляция и кондиционирование воздуха				

Сведения сформированы ФГИС ЦС <https://fgiscs.minstroyrf.ru/> 10.08.2021 11:51 (МСК)

17	Временные сборно-разборные здания и сооружения	ГЭСН 81-02-21-... Временные сборно-разборные здания и сооружения	96	97	101	44
18	Наружные сети водопровода, канализации, теплоснабжения, газопроводы	ГЭСН 81-02-22-... Водопровод - наружные сети	117	118	123	74
		ГЭСН 81-02-23-... Канализация - наружные сети				
		ГЭСН 81-02-24-... Теплоснабжение и газопроводы - наружные сети <i>за исключением табл. 24-02-072-01:07</i>				
19	Магистральные и промышленные трубопроводы	ГЭСН 81-02-25-... Магистральные и промышленные трубопроводы	111	112	117	60
20	Теплоизоляционные работы	ГЭСН 81-02-26-... Теплоизоляционные работы	97	98	102	55
21	Автомобильные дороги (за исключением пункта 21.1)	ГЭСН 81-02-27-... Автомобильные дороги <i>за исключением раздела 10 и норм, указанных в пункте 21.1 настоящей таблицы</i>	126	127	132	95
21.1	устройство покрытий дорожек, тротуаров, мостовых и площадок и прочее	разделы 5, 7	113	114	119	77
22	Железные дороги	ГЭСН 81-02-28-... Железные дороги	109	110	114	65
23	Тоннели и метрополитены:	ГЭСН 81-02-29-... Тоннели и метрополитены				

Сведения сформированы ФГИС ЦС <https://fgiscs.minstroyrf.ru/> 10.08.2021 11:51 (МСК)

23.1	закрытый способ работ	раздел 1, раздел 3 подраздел 3.1 раздел 4 подраздел 4.1, подраздел 4.2 табл. 29-04-012, подраздел 4.3 табл. 29-04-016, подразделы 4.4, 4.5, подраздел 4.6 табл. 29-04-024, 29-04-025-01, 29-04-025-05, 29-04-026-01, 29-04-026-02, 29-04-026-04: 29-04-026-08, подраздел 4.7	146	147	153	75
23.2	открытый способ работ	раздел 2, раздел 3 подраздел 3.2, раздел 4 подраздел 4.6 табл. 29-04-025-02, 29-04-025-03, 29-04-025-04, 29-04-026-03, 29-04-026-09	126	127	132	60
23.1/23.2	закрытый способ работ/ открытый способ работ	раздел 4 подраздел 4.2 табл. 29-04-013, подраздел 4.3 табл. 29-04-017	146/126	147/127	153/132	75/60
24	Мосты и трубы	ГЭСН 81-02-30-... Мосты и трубы <i>за исключением подраздела 8.11 раздела 8</i>	122	123	128	80
25	Аэродромы	ГЭСН 81-02-31-... Аэродромы <i>за исключением табл. 31-01-093</i>	107	108	112	69
26	Трамвайные пути	ГЭСН 81-02-32-... Трамвайные пути	106	107	111	56
27	Линии электропередачи	ГЭСН 81-02-33-... Линии электропередачи	103	104	108	60
28	Сооружения связи, радиовещания и телевидения	ГЭСН 81-02-34-... Сооружения связи, радиовещания и телевидения	98	99	103	58
29	Горнопроходческие работы:	ГЭСН 81-02-35-... Горнопроходческие работы				
29.1	прохождение горных выработок	раздел 1 подразделы 1.1:1.33, 1.35, 1.40, 1.42, 1.46, 1.47	103	104	108	41
29.2	другие работы	раздел 1 подразделы 1.34, 1.36, 1.39, 1.41, 1.43, 1.44, 1.45	97	98	102	44

Сведения сформированы ФГИС ЦС <https://fgiscs.minstroyrf.ru/> 10.08.2021 11:51 (МСК)

30	Земляные конструкции гидротехнических сооружений	ГЭСН 81-02-36-... Земляные конструкции гидротехнических сооружений	97	98	102	44
31	Бетонные и железобетонные конструкции гидротехнических сооружений	ГЭСН 81-02-37-... Бетонные и железобетонные конструкции гидротехнических сооружений	117	118	123	49
32	Каменные конструкции гидротехнических сооружений	ГЭСН 81-02-38-... Каменные конструкции гидротехнических сооружений	108	109	113	56
33	Металлические конструкции гидротехнических сооружений	ГЭСН 81-02-39-... Металлические конструкции гидротехнических сооружений	94	95	99	63
34	Деревянные конструкции гидротехнических сооружений	ГЭСН 81-02-40-... Деревянные конструкции гидротехнических сооружений	109	110	114	49
35	Гидроизоляционные работы в гидротехнических сооружениях	ГЭСН 81-02-41-... Гидроизоляционные работы в гидротехнических сооружениях <i>за исключением подраздела 1.5 раздела 1</i>	102	103	107	58
36	Берегоукрепительные работы	ГЭСН 81-02-42-... Берегоукрепительные работы	94	95	99	51
37	Судовозные пути стапелей и слитов	ГЭСН 81-02-43-... Судовозные пути стапелей и слитов	97	98	102	56
38	Подводно-строительные (водолазные) работы	ГЭСН 81-02-44-... Подводно-строительные (водолазные) работы	108	109	113	55
39	Промышленные печи и трубы	ГЭСН 81-02-45-... Промышленные печи и трубы <i>за исключением табл. 45-10-001</i>	102	103	107	62
40	Работы по реконструкции зданий и сооружений.	ГЭСН 81-02-46-... Работы при реконструкции зданий и сооружений				

Сведения сформированы ФГИС ЦС <https://fgiscs.minstroyrf.ru/> 10.08.2021 11:51 (МСК)

40.1	усиление и замена существующих конструкций, возведение отдельных конструктивных элементов (за исключением работ по приготовлению материалов в построечных условиях)	раздел 1, раздел 2 табл. 46-02-001, 46-02-002, 46-02-005: 46-02-009, разделы 3, 5, 7, раздел 8 (за исключением табл. 46-08-003), раздел 9 (за исключением табл. 46-09-001-01: 46-09-001-07 и норм, указанных в пункте 40.2 настоящей таблицы)	103	104	108	59
40.2	разборка отдельных конструктивных элементов здания (сооружения), а также зданий (сооружений) в целом	раздел 2 табл. 46-02-004, разделы 4, 6, раздел 9 табл. 46-09-005, 46-09-010	91	92	96	52
41	Озеленение. Защитные лесонасаждения	ГЭСН 81-02-47-... Озеленение, защитные лесонасаждения за исключением табл. 47-01-096	103	104	108	72

Примечание:

Коэффициенты к нормативам накладных расходов и сметной прибыли учитываются дополнительно при разработке сметной документации в соответствии с положениями Методики 812/пр и Методики 774/пр.

Сведения сформированы ФГИС ЦС <https://fgiscs.minstroyrf.ru/> 10.08.2021 11:51 (МСК)

Необходимые приложения
Приложения к Модулю 1:

3. А Приложение 1
Чертежи.
4. А Приложение 2
Ведомость подсчета
объемов работ

Приложения к Модулю 2:

1. В Приложение 1 Таблица «Определение затрат по задаче»
2. Сборники ФЕР-2001 (редакция 2020г.): ФЕР01, ФЕР06, ФЕР08, ФЕР09, ФЕР11, ФЕР13, ФЕР15, ФЕР27, загруженные с официального сайта Минстроя России <https://minstroyrf.gov.ru/trades/view.fer-2020.php> (в электронном виде).

3. Комплект оценочной документации паспорт КОД 1.2-2022

Паспорт комплекта оценочной документации

1. Описание

Комплект оценочной документации (КОД) разработан в целях организации и проведения демонстрационного экзамена по стандартам Ворлдскиллс Россия.

В данном разделе указаны основные характеристики КОД и должны использоваться при планировании, проведении и оценки результатов демонстрационного экзамена образовательными организациями, ЦПДЭ и Агентством.

Таблица 1. Паспорт комплекта оценочной документации (КОД)

№ п/п	Наименование	Информация о разработанном КОД
1	2	3
1	Номер компетенции	T57
2	Название компетенции	Сметное дело
3	КОД является однодневным или двухдневным:	Однодневный
4	Номер КОД	КОД 1.2
4.1	Год(ы) действия КОД	2022 (1 год)
5	Уровень ДЭ	ФГОС СПО
6	Общее максимально возможное количество баллов задания по всем критериям оценки	20,00
7	Длительность выполнения экзаменационного задания данного КОД	2:30:00
8	КОД разработан на основе	WorldSkills Hi-Tech 2021
9	КОД подходит для проведения демонстрационного экзамена в качестве процедуры Независимой оценки квалификации (НОК)	<u>НЕТ</u>
10	Вид аттестации, для которой подходит данный КОД	<u>ГИА</u>
11	Формат проведения ДЭ	X
11.1	КОД разработан для проведения ДЭ в очном формате, (участники и эксперты находятся в ЦПДЭ)	Да
11.2	КОД разработан для проведения ДЭ в дистанционном формате, (участники и эксперты работают удаленно)	Да
11.3	КОД разработан для проведения ДЭ в распределенном формате, (детализация в п.11.3.1)	Да
11.3.1	Формат работы в распределенном формате	Эксперты находятся в ЦПДЭ, участники работают удаленно
12	Форма участия (индивидуальная, парная, групповая)	Индивидуальная
12.1	Количество человек в группе, (т.е. задание ДЭ выполняется индивидуально или в группе/ команде из нескольких экзаменуемых)	1,00

12.2	Организация работы при невозможности разбить экзаменуемых на указанное в п. 12.1 количество человек в группе	
13	Минимальное количество линейных экспертов, участвующих в оценке демонстрационного экзамена по компетенции	3
16	Автоматизированная оценка результатов заданий	Автоматизация неприменима

2. Перечень знаний, умений, навыков в соответствии со Спецификацией стандарта

Перечень знаний, умений, навыков в соответствии со Спецификацией стандарта, (WorldSkills Standards Specifications, WSSS), проверяемый в рамках комплекта оценочной документации, (Таблица 2).

Таблица 2. WSSS

Номер раздела WSSS	Наименование раздела WSSS	Содержание раздела WSSS: Специалист должен знать	Важность раздела WSSS (%)
1	2	3	4
1	Определение объемов работ и подготовка ведомостей объемов работ по спецификациям и таблицам объемов работ	Специалист должен знать:• Стандарты, нормативы, нормы и правила, иные документы в области ценообразования в строительстве;• Правила определения объемов работ;• Особенности учета условий производства работы в сметных расчетах;• Рекомендации по составу, содержанию и оформлению ведомостей объемов работСпециалист должен уметь:• Использовать техническую документацию для определения перечня, технологической последовательности, условий производства, установления единиц измерения и расчета объемов работ;• Составлять и оформлять ведомость объемов работ на основе спецификаций и таблиц объемов работ;• Пользоваться актуальными программами офисного пакета на базовом уровне;• Пользоваться актуальными специализированными сметными программами на базовом уровне	2,50

2	<p>Определение элементов сметной стоимости объектов капитального строительства</p>	<p>Специалист должен знать:• Стандарты, нормативы, нормы и правила, иные документы в области ценообразования в строительстве;• Состав разделов проектной документации и требования к их содержанию;• Структуру сметной стоимости строительства, порядок определения ее элементов;• Структуру сметных нормативов, порядок их применения;• Порядок определения стоимости элементов затрат в сметных расчетах Специалист должен уметь:• Читать и анализировать техническую документацию, использовать ее для подготовки исходных данных;• Использовать нормативные и другие доступные данные о ценах ресурсов, оборудования и перевозки грузов, составлять соответствующие запросы в адрес поставщиков;• Рассчитывать (калькулировать) в установленном порядке стоимость ресурсов, оборудования и перевозки грузов;• Составлять и оформлять в установленном порядке расчеты (калькуляции);• Пользоваться актуальными программами офисного пакета на базовом уровне;• Пользоваться актуальными специализированными сметными программами на базовом уровне</p>	3,20
---	--	---	------

3	<p>Осуществление сметных расчетов на строительство объектов капитального строительства</p>	<p>Специалист должен знать:• Стандарты, нормативы, нормы и правила, иные документы в области ценообразования в строительстве;• Состав сметной документации;• Методы определения сметной стоимости строительно-монтажных работ;• Порядок определения в сметных расчетах строительно-монтажных работ сметных цен ресурсов, накладных расходов и сметной прибыли, прочих работ и затрат;• Порядок разработки и оформления сметной документацииСпециалист должен уметь:• Анализировать и уточнять при необходимости исходные данные;• Выбирать методы определения сметной стоимости;• Разрабатывать любые виды сметных расчетов в установленном порядке;• Комплектовать и оформлять сметную документацию в установленном порядке;• Пользоваться актуальными программами офисного пакета и специализированными сметными программами на базовом уровне</p>	10,05
4	<p>Формирование цены контракта на строительство объектов капитального строительства</p>	<p>Специалист должен знать:</p> <ul style="list-style-type: none"> • Основы нормативно-методического регулирования в области ценообразования в строительстве; • Правовую основу формирования цены контракта на строительство объектов капитального строительства; • Стандарты, нормативы, нормы и правила, иные документы в области ценообразования в строительстве; • Порядок формирования цены контракта на строительство объектов капитального строительства <p>Специалист должен уметь:</p> <ul style="list-style-type: none"> • Оформлять расчеты цены контракта на строительство объектов капитального строительства; • Разрабатывать и оформлять смету выполнения контракта на строительство объектов капитального строительства 	1,60

5	<p>Осуществление расчетов стоимости работ, выполненных при строительстве объектов капитального строительства</p>	<p>Специалист должен знать:• Основы законодательного и нормативно-методического регулирования в области ценообразования в строительстве;• Формы первичных учетных документов и порядок их заполнения;• Структуру стоимости строительства;• Порядок осуществления и оформления расчетов за выполненные работы между контрагентами Специалист должен уметь:• Составлять, оформлять и вести учет первичной учетной документации;• Производить в установленном порядке документирование расчетов за выполненные работы при строительстве объектов капитального строительства;• Пользоваться актуальными специализированными программами учета затрат в капитальном строительстве</p>	1,90
6	<p>Формирование и анализ фактических затрат при осуществлении строительства объекта капитального строительства</p>	<p>Специалист должен знать: • Стандарты, нормативы, нормы и правила, иные документы в области ценообразования в строительстве; • Формы первичных учетных документов и порядок их заполнения; • Структуру стоимости строительства; • Основные виды программного обеспечения учета затрат и сметных расчетов в капитальном строительстве Специалист должен уметь: • Собирать, обобщать и рассчитывать фактические затраты по объекту капитального строительства (стройке); • Оформлять сводную документацию о фактических затратах при осуществлении строительства объектов капитального строительства; • Применять специализированные программы учета затрат в капитальном строительстве и сметные программные комплексы</p>	0,75

*Таблица соответствия знаний, умений и практических навыков, оцениваемых в рамках демонстрационного экзамена профессиональным компетенциям, основным видам деятельности, предусмотренным ФГОС СПО и уровням квалификаций в соответствии с профессиональными стандартами доступна в Приложении 2.

3. Количество экспертов, участвующих в оценке выполнения задания, и минимальное количество рабочих мест на площадке

Минимальное количество линейных экспертов, участвующих в оценке демонстрационного экзамена по компетенции	3
---	---

Соотношение количества экспертов в зависимости от количества экзаменуемых и количества рабочих мест.

Таблица 3. Расчет количества экспертов исходя из количества рабочих мест и участников.

Количество постов-рабочих мест на экзаменационной площадке	Количество участников на <u>одно пост-рабочее</u> место на одной экзаменационной площадке (по умолчанию 1 участник)	Максимальное количество участников в одной экзаменационной группе одной экзаменационной площадки	Количество экспертов на одну экзаменационную группу одной экзаменационной площадки
1	2	3	4
1	1	1	3
2	1	2	3
3	1	3	3
4	1	4	3
5	1	5	3
6	1	6	3
7	1	7	3
8	1	8	3
9	1	9	3
10	1	10	3
11	1	11	3
12	1	12	3
13	1	13	6
14	1	14	6
15	1	15	6
16	1	16	6
17	1	17	6
18	1	18	6
19	1	19	6
20	1	20	6
21	1	21	6
22	1	22	6
23	1	23	6
24	1	24	6
25	1	25	6

4. Рекомендуемая схема перевода результатов демонстрационного экзамена из стобалльной шкалы в пятибалльную

По результатам выполнения заданий демонстрационного экзамена может быть применена схема перевода баллов из стобалльной шкалы в оценки по пятибалльной шкале.

Таблица 4. Рекомендуемая схема перевода результатов демонстрационного экзамена из стобалльной шкалы в пятибалльную

Оценка	«2»	«3»	«4»	«5»
1	2	3	4	5
Отношение полученного количества баллов к максимально возможному (в процентах)	0,00% - 19,99%	20,00% - 39,99%	40,00% - 69,99%	70,00% - 100,00%

5. Список оборудования и материалов, запрещенных на площадке (при наличии)

Таблица 5. Список оборудования и материалов, запрещенных на площадке, (при наличии)

№ п/п	Наименование запрещенного оборудования
1	2
1	мобильный телефон

6. Детальная информация о распределении баллов и формате оценки.

Таблица 6. Обобщенная оценочная ведомость.

№ п/п	Модуль задания, где проверяется критерий	Критерий	Длительность модуля	Разделы WSSS	Судейские баллы	Объективные баллы	Общие баллы
1	2	3	4	5	6	7	8
1	Модуль 1: Подсчет объемов работ и составление локальной сметы	Ведомость объемов и ЛС	1:30:00	1, 2, 3, 4, 5		15,00	15,00
2	Модуль 2: Калькуляция транспортных затрат	Калькуляция транспортных затрат	1:00:00	3, 6		5,00	5,00
Итого	-	-	2:30:00	-	0,00	20,00	20,00

7. Примерный план работы Центра проведения демонстрационного экзамена².

Таблица 7. Примерный план работы Центра проведения демонстрационного экзамена.

День (выберете из выпадающего списка)	Начало мероприятия (укажите в формате ЧЧ:ММ)	Окончание мероприятия (укажите в формате ЧЧ:ММ)	Длительность мероприятия (расчет производится автоматически)	Мероприятие	Действия экспертной группы при распределенном формате ДЭ (Заполняется при выборе распределенного формата ДЭ)	Действия экзаменуемых при распределенном формате ДЭ (Заполняется при выборе распределенного формата ДЭ)	Действия экспертной группы при дистанционном формате ДЭ (Заполняется при выборе дистанционного формата ДЭ)	Действия экзаменуемых при дистанционном формате ДЭ (Заполняется при выборе дистанционного формата ДЭ)
1	2	3	4	5	6	7	8	9
Подготовительный (С-1)	08:00:00	08:10	0:10:00	Получение ГЭ задания демонстрационного экзамена	не привлекаются	не привлекаются	не привлекаются	не привлекаются
Подготовительный (С-1)	08:10:00	08:25:00	0:15:00	Работа в системе по проверке правильности внесенных данных	не привлекаются	не привлекаются	не привлекаются	не привлекаются
Подготовительный (С-1)	08:25:00	08:30:00	0:05:00	Генерирование первичного протокола о блокировке схемы оценки из системы	не привлекаются	не привлекаются	не привлекаются	не привлекаются

² Если планируется проведение демонстрационного экзамена для двух и более экзаменационных групп (ЭГ) из одной учебной группы одновременно на одной площадке, то это также должно быть отражено в плане. Примерный план рекомендуется составить таким образом, чтобы продолжительность работы экспертов на площадке не превышала нормы, установленные действующим законодательством. В случае необходимости превышения установленной продолжительности по объективным причинам, требуется согласование с экспертами, задействованными для работы на соответствующей площадке.

Подготовительный (С-1)	08:30:00	08:50:00	0:20:00	проверка оборудования и подключений	технический эксперт/ ИТ эксперт проверяет оборудование	не привлекаются	технический эксперт/ ИТ эксперт проверяет возможность и корректность подключения	не привлекаются
Подготовительный (С-1)	08:30:00	08:50:00	0:20:00	Проведение регистрации линейных экспертов ДЭ	1. Тестирование экспертной группой работоспособности выбранных электронных ресурсов 2. Заполнение и загрузка документации экспертной группой	не привлекаются	1. Тестирование экспертной группой работоспособности выбранных электронных ресурсов 2. Заполнение и загрузка документации экспертной группой	не привлекаются
Подготовительный (С-1)	08:50:00	09:15:00	0:25:00	проверка готовности мест линейных экспертов к оценочной деятельности	Проверка ГЭ совместно с техническим администратором площадки готовности мест линейных экспертов к оценочной деятельности согласно ИЛ	не привлекаются	Проверка ГЭ совместно с техническим администратором площадки готовности мест линейных экспертов к оценочной деятельности согласно ИЛ	не привлекаются

Подготовительный (С-1)	09:15:00	09:20:00	0:05:00	Составление главным экспертом протокола о готовности мест экспертов к ДЭ	не привлекаются	не привлекаются	не привлекаются	не привлекаются
Подготовительный (С-1)	09:20:00	09:25:00	0:05:00	Проведение главным экспертом инструктажа Экспертной группы по охране труда и технике безопасности	инструктаж по ОТ и ТБ	не привлекаются	инструктаж по ОТ и ТБ	не привлекаются
Подготовительный (С-1)	09:25:00	09:30:00	0:05:00	Ответы на вопросы линейных экспертов главным экспертом	Ответы на вопросы линейных экспертов главным экспертом с использованием ресурсов Zoom, Skype или аналог	не привлекаются	Ответы на вопросы линейных экспертов главным экспертом с использованием ресурсов Zoom, Skype или аналог	не привлекаются
Подготовительный (С-1)	09:30:00	09:35:00	0:05:00	Подписание протокола по ОТ и ТБ	подписание протокола по ОТ и ТБ через ресурсы Google Drive (или аналог) или веб-браузер	не привлекаются	подписание протокола по ОТ и ТБ через ресурсы Google Drive (или аналог) или веб-браузер	не привлекаются

Подготовительный (С-1)	09:35:00	09:40:00	0:05:00	Распределение главным экспертом обязанностей и судейских ролей по проведению ДЭ между членами Экспертной группы	Распределение главным экспертом обязанностей и судейских ролей по проведению ДЭ с помощью ресурсов Zoom, Skype, WhatsApp (или аналог), подписание протокола через ресурсы Google Drive (или аналог) или веб-браузер	не привлекаются	Распределение главным экспертом обязанностей и судейских ролей по проведению ДЭ с помощью ресурсов Zoom, Skype, WhatsApp (или аналог), подписание протокола через ресурсы Google Drive (или аналог) или веб-браузер	не привлекаются
Подготовительный (С-1)	09:40:00	09:45:00	0:05:00	Ознакомление линейных экспертов с правилами проведения ДЭ, оценки работ участников ДЭ в соответствии с заданием КОД	Ознакомление линейных экспертов с правилами проведения ДЭ, оценки работ участников ДЭ в соответствии с заданием КОД	не привлекаются	Ознакомление линейных экспертов с правилами проведения ДЭ, оценки работ участников ДЭ в соответствии с заданием КОД	не привлекаются
Подготовительный (С-1)	09:45:00	09:50:00	0:05:00	Подписание экспертами протокола блокировки критериев оценки	Подписание экспертами протокола блокировки критериев оценки через ресурсы Google Drive (или аналог) или веб-браузер	не привлекаются	Подписание экспертами протокола блокировки критериев оценки через ресурсы Google Drive (или аналог) или веб-браузер	не привлекаются

Подготовительный (С-1)	09:50:00	09:55:00	0:05:00	Распределение главным экспертом между линейными экспертами участников для осуществления контроля за ходом выполнения ими задания ДЭ в соответствии с КОД	Распределение главным экспертом между линейными экспертами участников для осуществления контроля за ходом выполнения ими задания ДЭ в соответствии с КОД	не привлекаются	Распределение главным экспертом между линейными экспертами участников для осуществления контроля за ходом выполнения ими задания ДЭ в соответствии с КОД	не привлекаются
Подготовительный (С-1)	09:55:00	10:00:00	0:05:00	Составление протокола о распределении участников между экспертами для контроля за ходом выполнения задания ДЭ	подписание протокола о распределении участников между экспертами для контроля за ходом выполнения задания ДЭ	не привлекаются	подписание протокола о распределении участников между экспертами для контроля за ходом выполнения задания ДЭ через ресурсы Google Drive (или аналог) или веб-браузер	не привлекаются
Подготовительный (С-1)	10:00:00	10:15:00	0:15:00	знакомство участников с главным экспертом	приветственное слово главного эксперта	знакомство участников с главным экспертом	приветственное слово главного эксперта	знакомство участников с главным экспертом

Подготовительный (С-1)	10:15:00	11:00:00	0:45:00	Работа технического администратора площадки с участниками ДЭ по обучению работе с выбранными ресурсами	Работа технического администратора площадки с участниками ДЭ по обучению работе с выбранными ресурсами	Работа с техническим администратором площадки и с ресурсами	Работа технического администратора площадки с участниками ДЭ по обучению работе с выбранными ресурсами (Skype, Zoom или аналог)	Работа с техническим администратором площадки и с ресурсами
------------------------	----------	----------	---------	--	--	---	---	---

Подготовительный (С-1)	11:00:00	11:30:00	0:30:00	регистрация участников на площадке	<p>1. Главный эксперт объясняет порядок регистрации участников демонстрационного экзамена.2. Проверка личности с помощью сличения данных из системы и паспорта (устранение ошибок, по необходимости).3. Главный эксперт объясняет процедуру заполнения протокола о регистрации4. Проверка главным экспертом подписей в Протоколе регистрации участников ДЭ</p>	<p>1. Прослушивают инструкцию по регистрации через выбранный ресурс Google Drive или аналог2. Демонстрируют с помощью веб-камеры через выбранный ресурс документы, удостоверяющие личность2.1. Заполняют Протокол о регистрации путем заполнения документа2.2. Загружают Протокола на выбранный ресурс Google Drive или аналог3. Сообщение главному эксперту о завершении загрузки подписанного протокола на выбранный ресурс Google Drive или аналог</p>	<p>1. Главный эксперт объясняет порядок регистрации участников демонстрационного экзамена.2. Проверка личности с помощью сличения данных из системы и паспорта (устранение ошибок, по необходимости).3. Главный эксперт объясняет процедуру заполнения протокола о регистрации и загрузку его на выбранный ресурс Google Drive или аналог4. Проверка главным экспертом подписей в Протоколе регистрации участников ДЭ через выбранный ресурс Google Drive или аналог</p>	<p>1. Прослушивают инструкцию по регистрации через выбранный ресурс Google Drive или аналог2. Демонстрируют с помощью веб-камеры через выбранный ресурс документы, удостоверяющие личность2.1. Заполняют Протокол о регистрации путем заполнения документа2.2. Загружают Протокола на выбранный ресурс Google Drive или аналог3. Сообщение главному эксперту о завершении загрузки подписанного протокола на выбранный ресурс Google</p>
------------------------	----------	----------	---------	------------------------------------	--	---	--	--

								Drive или аналог
--	--	--	--	--	--	--	--	---------------------

Подготовительный (С-1)	11:30:00	14:00:00	2:30:00	Проверка главным экспертом и линейными экспертами совместно с техническим администратором площадки готовности мест участников для проведения ДЭ согласно инфраструктурного листа и плана застройки, подписание протокола о готовности рабочих мест	Проверка главным экспертом и линейными экспертами совместно с техническим администратором площадки готовности мест участников для проведения ДЭ согласно инфраструктурного листа и плана застройки	Подключаются в указанное время к конференции, созданной на выбранном ресурсе Zoom, Skype (или аналог), по очереди демонстрируют через веб-камеру или иное видеоустройство рабочее место участника ДЭ (заранее им подготовленное, согласно ИЛ и ПЗ)	Проверка главным экспертом и линейными экспертами совместно с техническим администратором площадки готовности мест участников для проведения ДЭ согласно инфраструктурного листа и плана застройки	Подключаются в указанное время к конференции, созданной на выбранном ресурсе Zoom, Skype (или аналог), по очереди демонстрируют через веб-камеру или иное видеоустройство рабочее место участника ДЭ (заранее им подготовленное, согласно ИЛ и ПЗ)
Подготовительный (С-1)	14:00:00	14:30:00	0:30:00	Проведение главным экспертом вводного инструктажа о порядке и особенностях хода ДЭ по компетенции «Сметное дело», ответы на вопросы участников.	Проведение главным экспертом вводного инструктажа о порядке и особенностях хода ДЭ по компетенции «Сметное дело», ответы на вопросы участников.	Прослушивают инструкцию по регистрации через выбранный ресурс Zoom, Skype (или аналог), при необходимости задают вопросы	Проведение главным экспертом вводного инструктажа о порядке и особенностях хода ДЭ по компетенции «Сметное дело», ответы на вопросы участников.	Прослушивают инструкцию по регистрации через выбранный ресурс Zoom, Skype (или аналог), при необходимости задают вопросы

Подготовительный (С-1)	14:30:00	15:00:00	0:30:00	Проведение главным экспертом инструктажа по охране труда и технике безопасности для участников, подписание протокола	Проведение главным экспертом инструктажа по охране труда и технике безопасности для участников, подписание протокола, Проверка главным экспертом подписей в Протоколе об ознакомлении с ТБ и ОТ участников ДЭ через выбранный ресурс Google Drive или аналог	1. Прослушивание инструктажа по охране труда и технике безопасности через выбранный ресурс Zoom, Skype или аналог. 2. Разбор возникших вопросов. 3. Заполняют протокол об ознакомлении с ТБ и ОТ путем Google Drive или аналог	Проведение главным экспертом инструктажа по охране труда и технике безопасности для участников, подписание протокола, Проверка главным экспертом подписей в Протоколе об ознакомлении с ТБ и ОТ участников ДЭ через выбранный ресурс Google Drive или аналог	1. Прослушивание инструктажа по охране труда и технике безопасности через выбранный ресурс Zoom, Skype или аналог. 2. Разбор возникших вопросов. 3. Заполняют протокол об ознакомлении с ТБ и ОТ путем Google Drive или аналог
------------------------	----------	----------	---------	--	--	--	--	--

<p>Подготовительный (С-1)</p>	<p>15:00:00</p>	<p>16:30:00</p>	<p>1:30:00</p>	<p>Проведение главным экспертом жеребьевки по распределению рабочих мест, ознакомление участников с графиком работы, иной документацией</p>	<p>1. Проведение главным экспертом жеребьевки по распределению рабочих мест, ознакомление участников с графиком работы, иной документацией (осуществляется через выбранный ресурс) с использованием программы, например, Smart Notebook (или аналог).</p>	<p>1. Участие в процессе жеребьевки, 2. Знакомство с оценочными материалами и заданием на выбранном ресурсе Google Drive (или аналог), вопросы главному эксперту 3. Заполняют протокол о распределении рабочих мест и ознакомления участников с документацией, оборудованием и рабочими местами путем Google Drive (или аналог) 4. Загружают на выбранный ресурс Google Drive (или аналог)</p>	<p>1. Проведение главным экспертом жеребьевки по распределению рабочих мест, ознакомление участников с графиком работы, иной документацией (осуществляется через выбранный ресурс) с использованием программы, например, Smart Notebook (или аналог).</p>	
-------------------------------	-----------------	-----------------	----------------	---	---	--	---	--

Подготовительный (С-1)	16:30:00	17:00:00	0:30:00	Работа главного эксперта над проверкой всех протоколов за «Подготовительный день»е участников с графиком работы, иной документацией	Работа главного эксперта над проверкой всех протоколов за «Подготовительный день»е участников с графиком работы, иной документацией	Отключение от видео связи	Работа главного эксперта над проверкой всех протоколов за «Подготовительный день»е участников с графиком работы, иной документацией	Отключение от видео связи
День 1	08:00:00	08:30:00	0:30:00	Произведение техническим администратором площадки подключения связи с участниками ДЭ (через выбранный ресурс)	Произведение техническим администратором площадки подключения связи с участниками ДЭ (через выбранный ресурс)	Подключение участников ДЭ и тестирование стабильности сигнала с техническим администратором площадки (через выбранный ресурс)	Произведение техническим администратором площадки подключения связи с участниками ДЭ (через выбранный ресурс)	Подключение участников ДЭ и тестирование стабильности сигнала с техническим администратором площадки (через выбранный ресурс)
День 1	08:30:00	08:40:00	0:10:00	Установление подключения техническим администратором площадки с экспертами и главным экспертом ДЭ (через выбранный ресурс)	Установление подключения техническим администратором площадки с экспертами и главным экспертом ДЭ (через выбранный ресурс)	Подключение участников ДЭ и тестирование стабильности сигнала с техническим администратором площадки (через выбранный ресурс)	Установление подключения техническим администратором площадки с экспертами и главным экспертом ДЭ (через выбранный ресурс)	Подключение участников ДЭ и тестирование стабильности сигнала с техническим администратором площадки (через выбранный ресурс)

День 1	08:40:00	09:00:00	0:20:00	Проведение главным экспертом и линейными экспертами проверки рабочих мест участников, заполнение протокола	Проведение главным экспертом и линейными экспертами проверки рабочих мест участников, заполнение протокола, загрузка на выбранный ресурс Google Drive	Участники демонстрируют рабочее место через выбранный ресурс Zoom, Skype (или аналог) и рабочий компьютер через программу (выполняется с помощью, например, программы совместной удаленной работы TeamViewer или аналогичной)	Проведение главным экспертом и линейными экспертами проверки рабочих мест участников, заполнение протокола, загрузка на выбранный ресурс Google Drive или аналог	Участники демонстрируют рабочее место через выбранный ресурс Zoom, Skype (или аналог) и рабочий компьютер через программу (выполняется с помощью, например, программы совместной удаленной работы TeamViewer или аналогичной)
День 1	09:00:00	09:30:00	0:30:00	Инструктаж по ОТ и ТБ, подписание протокола	1. Главный эксперт проводит инструктаж по ТБ и ОТ для участников и экспертов ДЭ.2. Заполняют протокол 3. Загружают на выбранный ресурс Google Drive или аналог	1. Подписание протокола об ознакомлении с ТБ и ОТ участников ДЭ:2. Заполняют протокол 3. Загружают на выбранный ресурс Google Drive или аналог	1. Главный эксперт проводит инструктаж по ТБ и ОТ для участников и экспертов ДЭ.2. Заполняют протокол 3. Загружают на выбранный ресурс Google Drive или аналог	1. Подписание протокола об ознакомлении с ТБ и ОТ участников ДЭ:2. Заполняют протокол 3. Загружают на выбранный ресурс Google Drive или аналог

День 1	09:30:00	09:40:00	0:10:00	Ознакомление с заданием и правилами	Ознакомление с заданием и правилами, озвучивается главным экспертом через выбранный ресурс Zoom, Skype (или аналог), открывается в виде документа на выбранном ресурсе Google Drive (или аналог)	Прослушивание инструкции через выбранный ресурс Zoom, Skype, просмотр алгоритма КЗ в виде документа на выбранном ресурсе Google Drive	Ознакомление с заданием и правилами, озвучивается главным экспертом через выбранный ресурс Zoom, Skype, открывается в виде документа на выбранном ресурсе Google Drive	Прослушивание инструкции через выбранный ресурс Zoom, Skype, просмотр алгоритма КЗ в виде документа на выбранном ресурсе Google Drive
День 1	09:40:00	10:00:00	0:20:00	Брифинг участников, подключение к компьютерам закрепленных участников	1. Брифинг участников: ответы на вопросы (осуществляется через выбранный ресурс)2. Подключение через программу совместной удаленной работы TeamViewer (или аналог) к рабочим компьютерам закрепленных участников	1. Брифинг участников: ответы на вопросы главным экспертом (осуществляется через выбранный ресурс)2. Открытие доступа ответственным экспертам через программу совместной удаленной работы TeamViewer (или аналог)	1. Брифинг участников: ответы на вопросы (осуществляется через выбранный ресурс)2. Подключение через программу совместной удаленной работы TeamViewer (или аналог) к рабочим компьютерам закрепленных участников	1. Брифинг участников: ответы на вопросы главным экспертом (осуществляется через выбранный ресурс)2. Открытие доступа ответственным экспертам через программу совместной удаленной работы TeamViewer (или аналог)

День 1	10:00:00	12:30:00	2:30:00	Выполнение модуля А,В	1. Старт на начало выполнения задания дает главный эксперт через выбранный ресурс Zoom, Skype (или аналог) 2. Линейные эксперты наблюдают за закрепленными участниками ДЭ (с помощью программы совместной удаленной работы, через выбранный ресурс Zoom, Skype или аналог)	Участники приступают к выполнению задания	1. Старт на начало выполнения задания дает главный эксперт через выбранный ресурс Zoom, Skype (или аналог) 2. Линейные эксперты наблюдают за закрепленными участниками ДЭ (с помощью программы совместной удаленной работы, через выбранный ресурс Zoom, Skype или аналог)	Участники приступают к выполнению задания
День 1	12:30:00	12:40:00	0:10:00	Сдача выполненных заданий	1. Технический администратор площадки по необходимости обеспечивает техническую поддержку. 2. Главный эксперт обеспечивает контроль окончания выполнения задания	1. Загрузка участниками выполненных заданий на выбранный ресурс Google Drive или аналог. 2. Сообщение главному эксперту о завершении отправки выполненного задания	1. Технический администратор площадки по необходимости обеспечивает техническую поддержку. 2. Главный эксперт обеспечивает контроль окончания выполнения задания	1. Загрузка участниками выполненных заданий на выбранный ресурс Google Drive или аналог. 2. Сообщение главному эксперту о завершении отправки выполненного задания

День 1	13:30:00	18:00:00	4:30:00	Проверка выполненных заданий	1. Работа линейных экспертов по просмотру заданий, заполнение форм и оценочных ведомостей в Google (или аналог) / онлайн форм / других ресурсов 2. Технический администратор площадки обеспечивает техническую помощь экспертам по необходимости3. Главный эксперт заносит оценки в систему CIS после получения заполненных Google (или аналог) / онлайн форм / других ресурсов на каждого участника	не участвуют	1. Работа линейных экспертов по просмотру заданий, заполнение форм и оценочных ведомостей в Google (или аналог) / онлайн форм / других ресурсов 2. Технический администратор площадки обеспечивает техническую помощь экспертам по необходимости3. Главный эксперт заносит оценки в систему CIS после получения заполненных Google (или аналог) / онлайн форм / других ресурсов на каждого участника	не участвуют
--------	----------	----------	---------	------------------------------	--	--------------	--	--------------

День 1	18:00:00	20:00:00	2:00:00	Подведение итогов, блокировка оценок, подписание протокола о блокировке оценок	<p>1. Подведение итогов, внесение главным экспертом баллов в CIS, блокировка, сверка баллов, заполнение итогового протокола 2. Подписание протокола о блокировке оценок 2.1. Линейные эксперты заполняют Протокол о блокировки оценок, путем заполнения документа. 2.2. Линейные эксперты загружают протокол на выбранный ресурс Google Drive (или аналог). 2.3. Сообщение главному эксперту о завершении загрузки заполненного протокола на выбранный ресурс Google Drive (или аналог)</p>	не участвуют	не участвуют
					<p>1. Подведение итогов, внесение главным экспертом баллов в CIS, блокировка, сверка баллов, заполнение итогового протокола 2. Подписание протокола о блокировке оценок 2.1. Линейные эксперты заполняют Протокол о блокировки оценок, путем заполнения документа. 2.2. Линейные эксперты загружают протокол на выбранный ресурс Google Drive (или аналог). 2.3. Сообщение главному эксперту о завершении загрузки заполненного протокола на выбранный ресурс Google Drive (или аналог)</p>		

8. Необходимые приложения

Приложение 2. Соответствия знаний, умений и практических навыков, оцениваемых в рамках демонстрационного экзамена профессиональным компетенциям, основным видам деятельности, предусмотренным ФГОС СПО и уровням квалификаций в соответствии с профессиональными стандартами.

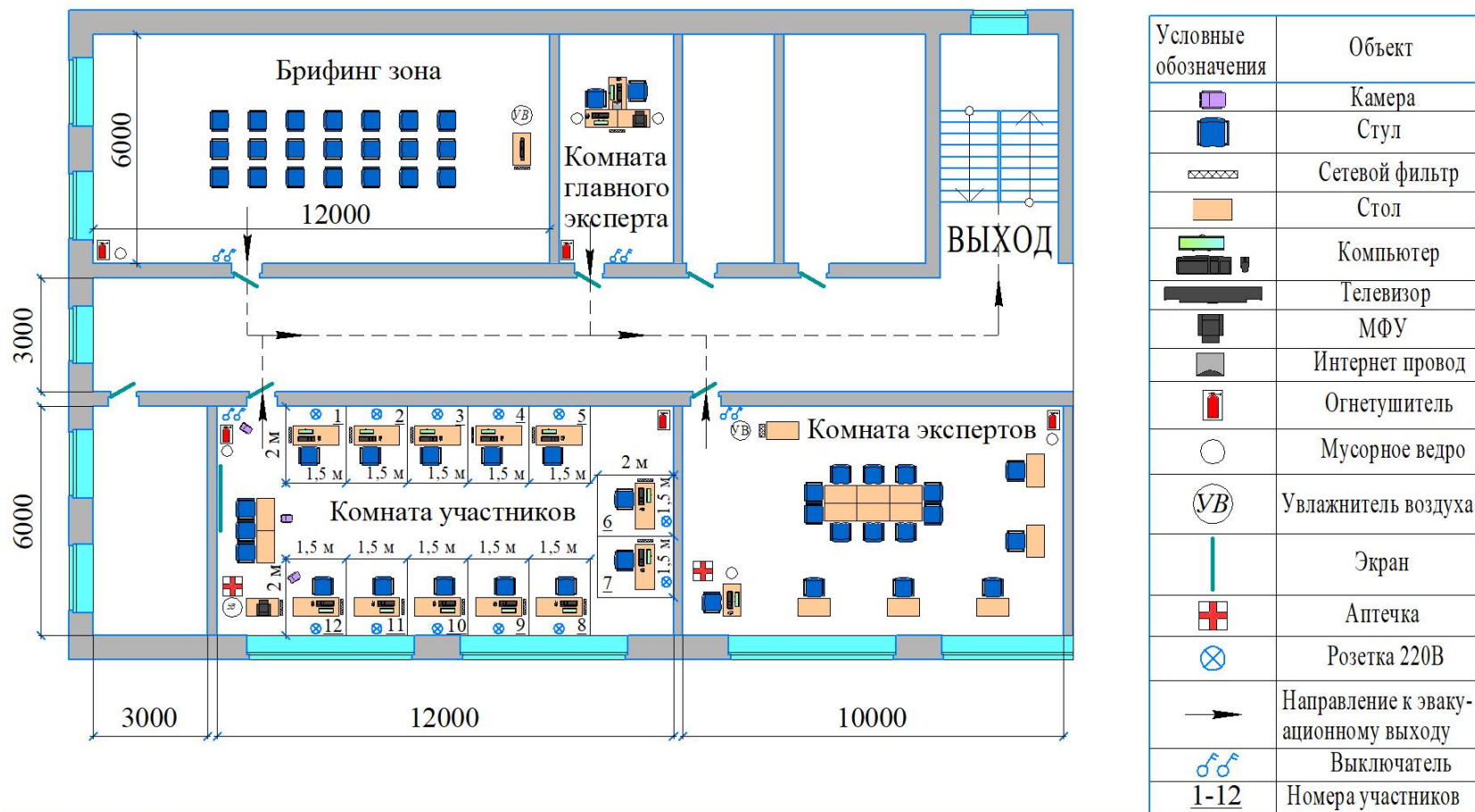
Приложение 5. План застройки площадки для проведения демонстрационного экзамена.

Приложение 6. Инфраструктурный(-ые) лист(-ы).

План застройки площадки центра проведения демонстрационного экзамена по стандартам Ворлдскиллс Россия (очный / распределенный)

Формат проведения ДЭ: очный / распределенный

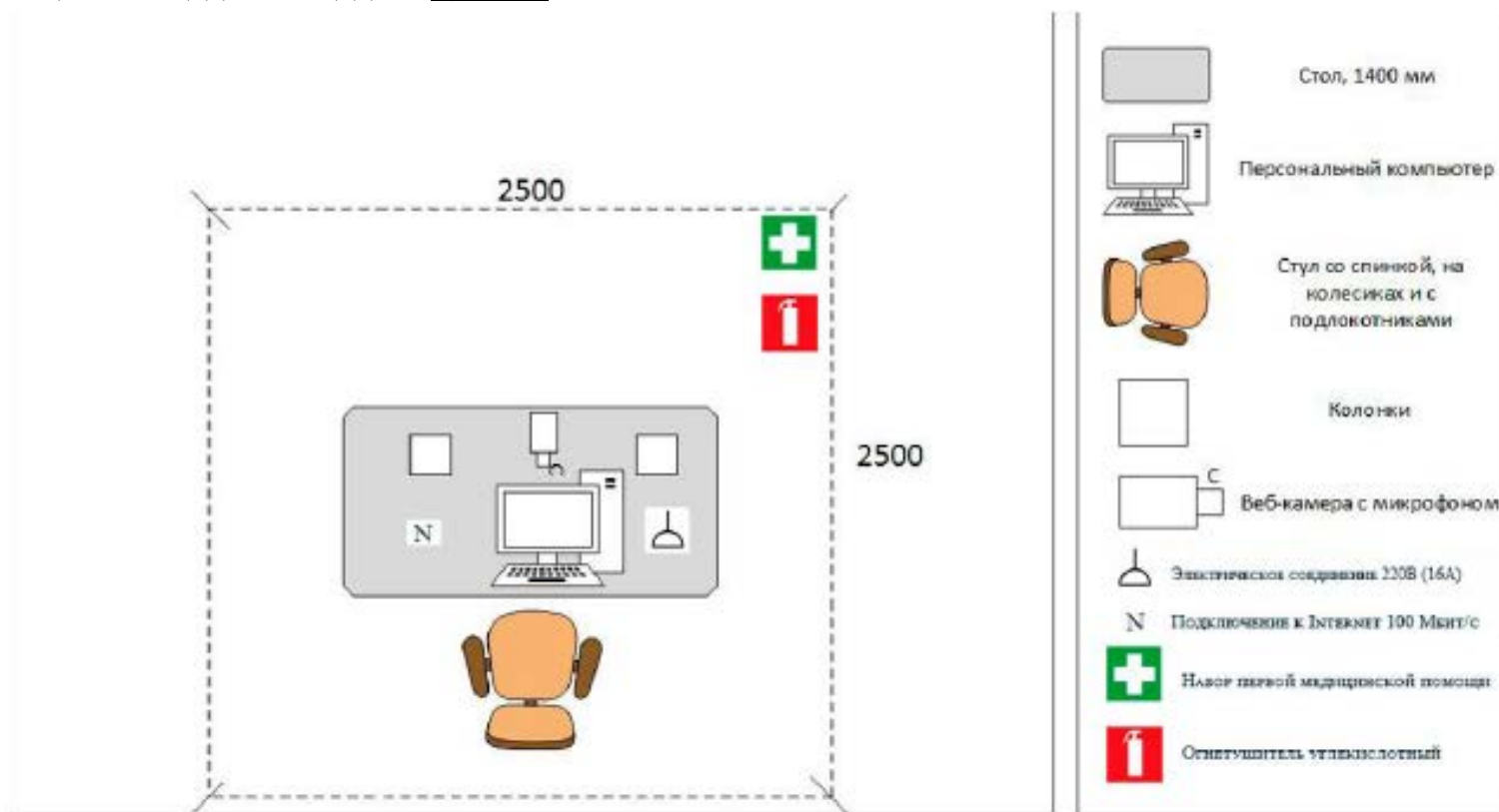
Общая площадь площадки: 375 м²



План застройки площадки центра проведения демонстрационного экзамена по стандартам Ворлдскиллс Россия (дистанционный)

Формат проведения ДЭ: дистанционный

Общая площадь площадки: 6,25 м2



Образец задания

Образец задания для демонстрационного экзамена по комплекту оценочной документации.

Описание задания

Описание модуля 1: Подсчет объемов работ и составление локальной сметы

1. На основании чертежа конструкции дорожной одежды составить ведомость подсчета объемов работ, заполнив форму в Приложении 1.

Основные параметры поперечного профиля проезжей части и земляного полотна автомобильной дороги, необходимые для расчета, принять согласно данным по Таблице 1. Все подсчеты должны быть с пояснениями (указать формулы и расшифровки по полученным объемам). Единицы измерения должны соответствовать единицам измерения, принятым в соответствующих расценках по сборникам ФЕР. Считать объемы следует только для тех работ, которые указаны в ведомости подсчета объемов работ.

2. На основании ведомости по форме приложения 1 составить локальную смету с применением сметного программного комплекса в текущем уровне цен с применением единого индекса для пересчета 9,57. При составлении локальной сметы применить сборники ФЕР-2001. При определении сметной стоимости стоимость неучтенных материальных ресурсов дополнительно в локальную смету не включать. Стоимость определить с учетом НДС.

Инструкция для участников:

1. Внимательно изучить задание со всеми приложениями к нему
2. Заполнить форму 1 с учетом требований п.1 задания
3. Составить локальную смету на основании данных из формы 1.

Исходные данные для выполнения задания:

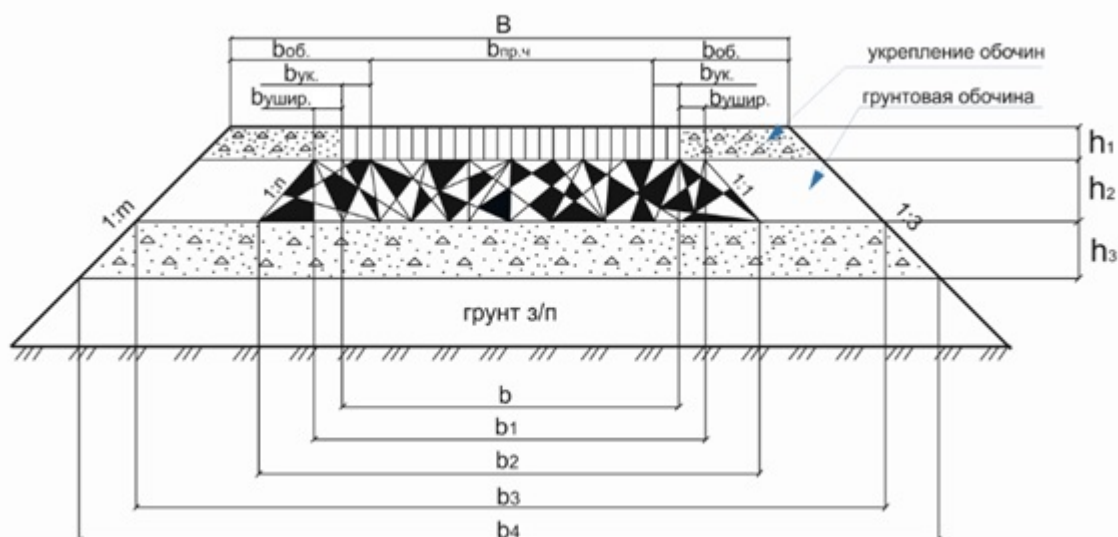


Рис.1 Профиль полотна

- Категория автомобильной дороги – 4
- Конструкция дорожной одежды:
 - Дополнительный слой основания – щебень – 29 см
 - Основание – щебень фракции 40-70 мм при укатке каменных материалов с пределом прочности 98,1-68,6 МПа – 19 см
 - Покрытие – горячая асфальтобетонная смесь плотная мелкозернистая тип В, плотность каменных материалов 2,5-2,9 т/м³ – 9 см
 - Одиночная поверхностная обработка – битумом с применением черного щебня, плотность каменных материалов 2,5-2,9 т/м³
- Длина автомобильной дороги 1 км.
- Ширину полки уширения принять 0,3 м

Таблица 1- Основные параметры автомобильной дороги

Ширина земляного полотна, м	Категория дороги	Число полос движения	Ширина, м									
			полосы движения	укрепленной полосы обочины	центральной разделительной полосы		остановочной полосы	обочины	укрепленной полосы на разделительной полосе			
28,5 и более	IA	4 и более в каждом направлении	3,75	-	См. 5.28	6*	Не менее 2,50, см. 5.22	3,75	1			
27,5 и более	IB		3,75	-		5*				2,50, см. 5.22	3,75	1
22,5 и более	IV		4	3,75/3,50		0,75/0,50				-	2,50, см. 5.22	3,75
15 и более	II	2	3,75/3,50	0,75/0,50	-		2,50, см. 5.22	3,75/2,5	-			
12	III	2	3,5	0,50	-		-	2,5	-			
10	IV	2	3,0	0,50	-		-	2,0	-			

Описание модуля 2: Калькуляция транспортных затрат

Представлена информация по доставке груза автомобильным и смешанным транспортом.

Составить калькуляции транспортных расходов и калькуляцию стоимости материалов, конструкций и изделий (заполнить Приложение 1) на основании транспортных схем.

Исходные данные 1

Характеристики перевозимого материала: щебень М1000, фр.40-70 (1 м3).

Отпускная цена: франко-транспортное средство

Вид транспорта: автомобильные перевозки

Конечные пункты перевозки: Карьер «№2» – трасса на участке строительства, 95 км.

Исходные данные 2

Характеристики перевозимого материала: гравий М800, фр. 40-70 (1 м3).

Отпускная цена: франко-вагон станция отправления

Вид транспорта: железнодорожный и автомобильный

Конечные пункты перевозки:

железнодорожные перевозки: ст. Пункт 3 – ст. Пункт 4, 215 км;

автомобильные перевозки: ст. Пункт 4 – трасса, 105 км.

Инструкция для участников:

1. Внимательно изучить задание со всеми Приложениями к нему
2. Определить класс груза, прописать в Калькуляции транспортных расходов
3. Определить норму загрузки, записать
4. Прописать ссылки на обоснование требуемых затрат в графе «Формула подсчета»
5. Посчитать все транспортные затраты
6. Заполнить все необходимые графы в таблице «Калькуляция стоимости материалов, конструкций и изделий»

Необходимые приложения

Приложения к Модулю 1:

1. А Приложение 1 Ведомость подсчета объемов работ
2. А Приложение 2 Локальная смета

Приложения к Модулю 2:

1. В Приложение 1 Калькуляции
2. В Приложение 2 Выкопировка из сборника ФССЦпг 81-01-2001 Цены на перевозки грузов для строительства (возможно в электронном виде)
3. В Приложение 3 МДС 81-2.99 Методические указания по разработке сборников (каталогов) сметных цен на материалы, изделия, конструкции и сборников сметных цен на перевозку грузов для строительства и капитального ремонта зданий и сооружений (возможно в электронном виде)
4. В Приложение 4 Выкопировка из ФССЦ 81-01-2001 Цены на материалы, изделия, конструкции и оборудование, применяемые в строительстве.

4. Комплект оценочной документации паспорт КОД 1.3-2022

Паспорт комплекта оценочной документации

1. Описание

Комплект оценочной документации (КОД) разработан в целях организации и проведения демонстрационного экзамена по стандартам Ворлдскиллс Россия.

В данном разделе указаны основные характеристики КОД и должны использоваться при планировании, проведении и оценки результатов демонстрационного экзамена образовательными организациями, ЦПДЭ и Агентством.

Таблица 1. Паспорт комплекта оценочной документации (КОД)

№ п/п	Наименование	Информация о разработанном КОД
1	2	3
1	Номер компетенции	T57
2	Название компетенции	Сметное дело
3	КОД является однодневным или двухдневным:	Однодневный
4	Номер КОД	КОД 1.3
4.1	Год(ы) действия КОД	2022 (1 год)
5	Уровень ДЭ	ФГОС СПО
6	Общее максимально возможное количество баллов задания по всем критериям оценки	20,00
7	Длительность выполнения экзаменационного задания данного КОД	2:30:00
8	КОД разработан на основе	WorldSkills Hi-Tech 2021
9	КОД подходит для проведения демонстрационного экзамена в качестве процедуры Независимой оценки квалификации (НОК)	<u>НЕТ</u>
10	Вид аттестации, для которой подходит данный КОД	<u>ГИА</u>
11	Формат проведения ДЭ	X
11.1	КОД разработан для проведения ДЭ в очном формате, (участники и эксперты находятся в ЦПДЭ)	Да
11.2	КОД разработан для проведения ДЭ в дистанционном формате, (участники и эксперты работают удаленно)	Да
11.3	КОД разработан для проведения ДЭ в распределенном формате, (детализация в п.11.3.1)	Да
11.3.1	Формат работы в распределенном формате	Эксперты находятся в ЦПДЭ, участники работают удаленно
12	Форма участия (индивидуальная, парная, групповая)	Индивидуальная
12.1	Количество человек в группе, (т.е. задание ДЭ выполняется индивидуально или в группе/ команде из нескольких экзаменуемых)	1,00

12.2	Организация работы при невозможности разбить экзаменуемых на указанное в п. 12.1 количество человек в группе	
13	Минимальное количество линейных экспертов, участвующих в оценке демонстрационного экзамена по компетенции	3
16	Автоматизированная оценка результатов заданий	Автоматизация неприменима

2. Перечень знаний, умений, навыков в соответствии со Спецификацией стандарта

Перечень знаний, умений, навыков в соответствии со Спецификацией стандарта, (WorldSkills Standards Specifications, WSSS), проверяемый в рамках комплекта оценочной документации, (Таблица 2).

Таблица 2. WSSS

Номер раздела WSSS	Наименование раздела WSSS	Содержание раздела WSSS: Специалист должен знать	Важность раздела WSSS (%)
1	2	3	4
1	Определение объемов работ и подготовка ведомостей объемов работ по спецификациям и таблицам объемов работ	Специалист должен знать:• Стандарты, нормативы, нормы и правила, иные документы в области ценообразования в строительстве;• Правила определения объемов работ;• Особенности учета условий производства работы в сметных расчетах;• Рекомендации по составу, содержанию и оформлению ведомостей объемов работСпециалист должен уметь:• Использовать техническую документацию для определения перечня, технологической последовательности, условий производства, установления единиц измерения и расчета объемов работ;• Составлять и оформлять ведомость объемов работ на основе спецификаций и таблиц объемов работ;• Пользоваться актуальными программами офисного пакета на базовом уровне;• Пользоваться актуальными специализированными сметными программами на базовом уровне	4,00
2	Определение элементов сметной стоимости объектов капитального строительства	Специалист должен знать:• Стандарты, нормативы, нормы и правила, иные документы в области ценообразования в строительстве;• Состав разделов проектной документации и требования к их содержанию;• Структуру сметной стоимости строительства, порядок определения ее элементов;• Структуру сметных нормативов, порядок их применения;• Порядок определения стоимости элементов затрат в сметных расчетахСпециалист должен уметь:• Читать и анализировать техническую документацию, использовать ее для подготовки исходных данных;• Использовать нормативные и другие доступные данные о ценах ресурсов, оборудования и перевозки грузов, составлять соответствующие запросы в адрес поставщиков;• Рассчитывать (калькулировать) в установленном порядке стоимость ресурсов, оборудования и	3,70

		перевозки грузов;• Составлять и оформлять в установленном порядке расчеты (калькуляции);• Пользоваться актуальными программами офисного пакета на базовом уровне;• Пользоваться актуальными специализированными сметными программами на базовом уровне	
3	Осуществление сметных расчетов на строительство объектов капитального строительства	Специалист должен знать:• Стандарты, нормативы, нормы и правила, иные документы в области ценообразования в строительстве;• Состав сметной документации;• Методы определения сметной стоимости строительно-монтажных работ;• Порядок определения в сметных расчетах строительно-монтажных работ сметных цен ресурсов, накладных расходов и сметной прибыли, прочих работ и затрат;• Порядок разработки и оформления сметной документацииСпециалист должен уметь:• Анализировать и уточнять при необходимости исходные данные;• Выбирать методы определения сметной стоимости;• Разрабатывать любые виды сметных расчетов в установленном порядке;• Комплектовать и оформлять сметную документацию в установленном порядке;• Пользоваться актуальными программами офисного пакета и специализированными сметными программами на базовом уровне	4,00
4	Формирование цены контракта на строительство объектов капитального строительства	Специалист должен знать: • Основы нормативно-методического регулирования в области ценообразования в строительстве; • Правовую основу формирования цены контракта на строительство объектов капитального строительства; • Стандарты, нормативы, нормы и правила, иные документы в области ценообразования в строительстве; • Порядок формирования цены контракта на строительство объектов капитального строительства Специалист должен уметь: • Оформлять расчеты цены контракта на строительство объектов капитального строительства; • Разрабатывать и оформлять смету выполнения контракта на строительство объектов капитального строительства	4,00
5	Осуществление расчетов стоимости работ, выполненных при строительстве объектов	Специалист должен знать:• Основы законодательного и нормативно-методического регулирования в области ценообразования в строительстве;• Формы первичных учетных документов и порядок их заполнения;• Структуру стоимости строительства;• Порядок осуществления и оформления	1,30

	капитального строительства	расчетов за выполненные работы между контрагентами Специалист должен уметь: • Составлять, оформлять и вести учет первичной учетной документации; • Производить в установленном порядке документирование расчетов за выполненные работы при строительстве объектов капитального строительства; • Пользоваться актуальными специализированными программами учета затрат в капитальном строительстве	
6	Формирование и анализ фактических затрат при осуществлении строительства объекта капитального строительства	Специалист должен знать: • Стандарты, нормативы, нормы и правила, иные документы в области ценообразования в строительстве; • Формы первичных учетных документов и порядок их заполнения; • Структуру стоимости строительства; • Основные виды программного обеспечения учета затрат и сметных расчетов в капитальном строительстве Специалист должен уметь: • Собирать, обобщать и рассчитывать фактические затраты по объекту капитального строительства (стройке); • Оформлять сводную документацию о фактических затратах при осуществлении строительства объектов капитального строительства; • Применять специализированные программы учета затрат в капитальном строительстве и сметные программные комплексы	3,00

*Таблица соответствия знаний, умений и практических навыков, оцениваемых в рамках демонстрационного экзамена профессиональным компетенциям, основным видам деятельности, предусмотренным ФГОС СПО и уровням квалификаций в соответствии с профессиональными стандартами доступна в Приложении 2.

3. Количество экспертов, участвующих в оценке выполнения задания, и минимальное количество рабочих мест на площадке

Минимальное количество линейных экспертов, участвующих в оценке демонстрационного экзамена по компетенции	3
---	---

Соотношение количества экспертов в зависимости от количества экзаменуемых и количества рабочих мест.

Таблица 3. Расчет количества экспертов исходя из количества рабочих мест и участников.

Количество постов-рабочих мест на экзаменационной площадке	Количество участников на <u>одно пост-рабочее</u> место на одной экзаменационной площадке (по умолчанию 1 участник)	Максимальное количество участников в одной экзаменационной группе одной экзаменационной площадки	Количество экспертов на одну экзаменационную группу одной экзаменационной площадки
1	2	3	4
1	1	1	3
2	1	2	3
3	1	3	3
4	1	4	3
5	1	5	3
6	1	6	3
7	1	7	3
8	1	8	3
9	1	9	3
10	1	10	3
11	1	11	3
12	1	12	3
13	1	13	6
14	1	14	6
15	1	15	6
16	1	16	6
17	1	17	6
18	1	18	6
19	1	19	6
20	1	20	6
21	1	21	6
22	1	22	6
23	1	23	6
24	1	24	6
25	1	25	6

4. Рекомендуемая схема перевода результатов демонстрационного экзамена из стобалльной шкалы в пятибалльную

По результатам выполнения заданий демонстрационного экзамена может быть применена схема перевода баллов из стобалльной шкалы в оценки по пятибалльной шкале.

Таблица 4. Рекомендуемая схема перевода результатов демонстрационного экзамена из стобалльной шкалы в пятибалльную

Оценка	«2»	«3»	«4»	«5»
1	2	3	4	5
Отношение полученного количества баллов к максимально возможному (в процентах)	0,00% - 19,99%	20,00% - 39,99%	40,00% - 69,99%	70,00% - 100,00%

5. Список оборудования и материалов, запрещенных на площадке (при наличии)

Таблица 5. Список оборудования и материалов, запрещенных на площадке, (при наличии)

№ п/п	Наименование запрещенного оборудования
1	2
1	мобильный телефон

6. Детальная информация о распределении баллов и формате оценки.

Таблица 6. Обобщенная оценочная ведомость.

№ п/п	Модуль задания, где проверяется критерий	Критерий	Длительность модуля	Разделы WSSS	Судейские баллы	Объективные баллы	Общие баллы
1	2	3	4	5	6	7	8
1	А: Составление локальной сметы на основании ведомости объемов работ и спецификации	Составление ЛС	1:30:00	1, 2, 3, 4		15,00	15,00
2	В: Задача по ценообразованию	Задача по ценообразованию	1:00:00	4, 5, 6		5,00	5,00
Итого	-	-	2:30:00	-	0,00	20,00	20,00

7. Примерный план работы Центра проведения демонстрационного экзамена³.

Таблица 7. Примерный план работы Центра проведения демонстрационного экзамена.

День (выберите из выпадающего списка)	Начало мероприятия (укажите в формате ЧЧ:ММ)	Окончание мероприятия (укажите в формате ЧЧ:ММ)	Длительность мероприятия (расчет производится автоматически)	Мероприятие	Действия экспертной группы при распределенном формате ДЭ (Заполняется при выборе распределенного формата ДЭ)	Действия экзаменуемых при распределенном формате ДЭ (Заполняется при выборе распределенного формата ДЭ)	Действия экспертной группы при дистанционном формате ДЭ (Заполняется при выборе дистанционного формата ДЭ)	Действия экзаменуемых при дистанционном формате ДЭ (Заполняется при выборе дистанционного формата ДЭ)
1	2	3	4	5	6	7	8	9
Подготовительный (С-1)	08:00:00	08:10	0:10:00	Получение ГЭ задания демонстрационного экзамена	не привлекаются	не привлекаются	не привлекаются	не привлекаются
Подготовительный (С-1)	08:10:00	08:25:00	0:15:00	Работа в системе по проверке правильности внесенных данных	не привлекаются	не привлекаются	не привлекаются	не привлекаются
Подготовительный (С-1)	08:25:00	08:30:00	0:05:00	Генерирование первичного протокола о блокировке схемы оценки из системы	не привлекаются	не привлекаются	не привлекаются	не привлекаются

³ Если планируется проведение демонстрационного экзамена для двух и более экзаменационных групп (ЭГ) из одной учебной группы одновременно на одной площадке, то это также должно быть отражено в плане. Примерный план рекомендуется составить таким образом, чтобы продолжительность работы экспертов на площадке не превышала нормы, установленные действующим законодательством. В случае необходимости превышения установленной продолжительности по объективным причинам, требуется согласование с экспертами, задействованными для работы на соответствующей площадке.

Подготовительный (С-1)	08:30:00	08:40:00	0:10:00	проверка оборудования и подключений	технический эксперт/ ИТ эксперт проверяет оборудование	не привлекаются	технический эксперт/ ИТ эксперт проверяет возможность и корректность подключения	не привлекаются
Подготовительный (С-1)	08:40:00	08:50:00	0:10:00	Проведение регистрации линейных экспертов ДЭ	1. Тестирование экспертной группой работоспособности выбранных электронных ресурсов 2. Заполнение и загрузка документации экспертной группой	не привлекаются	1. Тестирование экспертной группой работоспособности выбранных электронных ресурсов 2. Заполнение и загрузка документации экспертной группой	не привлекаются
Подготовительный (С-1)	08:50:00	09:15:00	0:25:00	проверка готовности мест линейных экспертов к оценочной деятельности	Проверка ГЭ совместно с техническим администратором площадки готовности мест линейных экспертов к оценочной деятельности согласно ИЛ	не привлекаются	Проверка ГЭ совместно с техническим администратором площадки готовности мест линейных экспертов к оценочной деятельности согласно ИЛ	не привлекаются

Подготовительный (С-1)	09:15:00	09:20:00	0:05:00	Составление главным экспертом протокола о готовности мест экспертов к ДЭ	не привлекаются	не привлекаются	не привлекаются	не привлекаются
Подготовительный (С-1)	09:20:00	09:25:00	0:05:00	Проведение главным экспертом инструктажа Экспертной группы по охране труда и технике безопасности	инструктаж по ОТ и ТБ	не привлекаются	инструктаж по ОТ и ТБ	не привлекаются
Подготовительный (С-1)	09:25:00	09:30:00	0:05:00	Ответы на вопросы линейных экспертов главным экспертом	Ответы на вопросы линейных экспертов главным экспертом с использованием ресурсов Zoom, Skype (или аналог)	не привлекаются	Ответы на вопросы линейных экспертов главным экспертом с использованием ресурсов Zoom, Skype (или аналог)	не привлекаются
Подготовительный (С-1)	09:30:00	09:35:00	0:05:00	Подписание протокола по ОТ и ТБ	подписание протокола по ОТ и ТБ через ресурсы Google Drive (или аналог) или веб-браузер	не привлекаются	подписание протокола по ОТ и ТБ через ресурсы Google Drive (или аналог) или веб-браузер	не привлекаются

Подготовительный (С-1)	09:35:00	09:40:00	0:05:00	Распределение главным экспертом обязанностей и судейских ролей по проведению ДЭ между членами Экспертной группы	Распределение главным экспертом обязанностей и судейских ролей по проведению ДЭ с помощью ресурсов Zoom, Skype, WhatsApp (или аналог), подписание протокола через ресурсы Google Drive (или аналог) или веб-браузер	не привлекаются	Распределение главным экспертом обязанностей и судейских ролей по проведению ДЭ с помощью ресурсов Zoom, Skype, WhatsApp (или аналог), подписание протокола через ресурсы Google Drive (или аналог) или веб-браузер	не привлекаются
Подготовительный (С-1)	09:40:00	09:45:00	0:05:00	Ознакомление линейных экспертов с правилами проведения ДЭ, оценки работ участников ДЭ в соответствии с заданием КОД	Ознакомление линейных экспертов с правилами проведения ДЭ, оценки работ участников ДЭ в соответствии с заданием КОД	не привлекаются	Ознакомление линейных экспертов с правилами проведения ДЭ, оценки работ участников ДЭ в соответствии с заданием КОД	не привлекаются
Подготовительный (С-1)	09:45:00	09:50:00	0:05:00	Подписание экспертами протокола блокировки критериев оценки	Подписание экспертами протокола блокировки критериев оценки через ресурсы Google Drive (или аналог) или веб-браузер	не привлекаются	Подписание экспертами протокола блокировки критериев оценки через ресурсы Google Drive (или аналог) или веб-браузер	не привлекаются

Подготовительный (С-1)	09:50:00	09:55:00	0:05:00	Распределение главным экспертом между линейными экспертами участников для осуществления контроля за ходом выполнения ими задания ДЭ в соответствии с КОД	Распределение главным экспертом между линейными экспертами участников для осуществления контроля за ходом выполнения ими задания ДЭ в соответствии с КОД	не привлекаются	Распределение главным экспертом между линейными экспертами участников для осуществления контроля за ходом выполнения ими задания ДЭ в соответствии с КОД	не привлекаются
Подготовительный (С-1)	09:55:00	10:00:00	0:05:00	Составление протокола о распределении участников между экспертами для контроля за ходом выполнения задания ДЭ	подписание протокола о распределении участников между экспертами для контроля за ходом выполнения задания ДЭ	не привлекаются	подписание протокола о распределении участников между экспертами для контроля за ходом выполнения задания ДЭ через ресурсы Google Drive (или аналог) или веб-браузер	не привлекаются
Подготовительный (С-1)	10:00:00	10:15:00	0:15:00	знакомство участников с главным экспертом	приветственное слово главного эксперта	знакомство участников с главным экспертом	приветственное слово главного эксперта	знакомство участников с главным экспертом

Подготовительный (С-1)	10:15:00	11:00:00	0:45:00	Работа технического администратора площадки с участниками ДЭ по обучению работе с выбранными ресурсами	Работа технического администратора площадки с участниками ДЭ по обучению работе с выбранными ресурсами	Работа с техническим администратором площадки и с ресурсами	Работа технического администратора площадки с участниками ДЭ по обучению работе с выбранными ресурсами (Skype, Zoom или аналог)	Работа с техническим администратором площадки и с ресурсами
------------------------	----------	----------	---------	--	--	---	---	---

Подготовительный (С-1)	11:00:00	11:30:00	0:30:00	регистрация участников на площадке	<p>1. Главный эксперт объясняет порядок регистрации участников демонстрационного экзамена.2. Проверка личности с помощью сличения данных из системы и паспорта (устранение ошибок, по необходимости).3. Главный эксперт объясняет процедуру заполнения протокола о регистрации4. Проверка главным экспертом подписей в Протоколе регистрации участников ДЭ</p>	<p>1. Прослушивают инструкцию по регистрации через выбранный ресурс Google Drive (или аналог) 2. Демонстрируют с помощью веб-камеры через выбранный ресурс документы, удостоверяющие личность2.1. Заполняют Протокол о регистрации путем заполнения документа2.2. Загружают Протокола на выбранный ресурс Google Drive (или аналог) 3. Сообщение главному эксперту о завершении загрузки подписанного протокола на выбранный ресурс Google Drive (или аналог)</p>	<p>1. Главный эксперт объясняет порядок регистрации участников демонстрационного экзамена.2. Проверка личности с помощью сличения данных из системы и паспорта (устранение ошибок, по необходимости).3. Главный эксперт объясняет процедуру заполнения протокола о регистрации и загрузки его на выбранный ресурс Google Drive (или аналог) 4. Проверка главным экспертом подписей в Протоколе регистрации участников ДЭ через выбранный ресурс Google Drive (или аналог)</p>	<p>1. Прослушивают инструкцию по регистрации через выбранный ресурс Google Drive (или аналог) 2. Демонстрируют с помощью веб-камеры через выбранный ресурс документы, удостоверяющие личность2.1. Заполняют Протокол о регистрации путем заполнения документа2.2. Загружают Протокола на выбранный ресурс Google Drive (или аналог) 3. Сообщение главному эксперту о завершении загрузки подписанного протокола на выбранный ресурс Google</p>
------------------------	----------	----------	---------	------------------------------------	--	---	---	--

								Drive (или аналог)
--	--	--	--	--	--	--	--	-----------------------

Подготовительный (С-1)	11:30:00	14:00:00	2:30:00	Проверка главным экспертом и линейными экспертами совместно с техническим администратором площадки готовности мест участников для проведения ДЭ согласно инфраструктурного листа и плана застройки, подписание протокола о готовности рабочих мест	Проверка главным экспертом и линейными экспертами совместно с техническим администратором площадки готовности мест участников для проведения ДЭ согласно инфраструктурного листа и плана застройки	Подключаются в указанное время к конференции, созданной на выбранном ресурсе Zoom, Skype (или аналог) , по очереди демонстрируют через веб-камеру или иное видеоустройство рабочее место участника ДЭ (заранее им подготовленное, согласно ИЛ и ПЗ)	Проверка главным экспертом и линейными экспертами совместно с техническим администратором площадки готовности мест участников для проведения ДЭ согласно инфраструктурного листа и плана застройки	Подключаются в указанное время к конференции, созданной на выбранном ресурсе Zoom, Skype (или аналог) , по очереди демонстрируют через веб-камеру или иное видеоустройство рабочее место участника ДЭ (заранее им подготовленное, согласно ИЛ и ПЗ)
Подготовительный (С-1)	14:00:00	14:30:00	0:30:00	Проведение главным экспертом вводного инструктажа о порядке и особенностях хода ДЭ по компетенции «Сметное дело», ответы на вопросы участников.	Проведение главным экспертом вводного инструктажа о порядке и особенностях хода ДЭ по компетенции «Сметное дело», ответы на вопросы участников.	Прослушивают инструкцию по регистрации через выбранный ресурс Zoom, Skype (или аналог) , при необходимости задают вопросы	Проведение главным экспертом вводного инструктажа о порядке и особенностях хода ДЭ по компетенции «Сметное дело», ответы на вопросы участников.	Прослушивают инструкцию по регистрации через выбранный ресурс Zoom, Skype (или аналог) , при необходимости задают вопросы

Подготовительный (С-1)	14:30:00	15:00:00	0:30:00	Проведение главным экспертом инструктажа по охране труда и технике безопасности для участников, подписание протокола	Проведение главным экспертом инструктажа по охране труда и технике безопасности для участников, подписание протокола, Проверка главным экспертом подписей в Протоколе об ознакомлении с ТБ и ОТ участников ДЭ через выбранный ресурс Google Drive (или аналог)	1. Прослушивание инструктажа по охране труда и технике безопасности через выбранный ресурс Zoom, Skype (или аналог) .2. Разбор возникших вопросов3. Заполняют протокол об ознакомлении с ТБ и ОТ путем Google Drive (или аналог)	Проведение главным экспертом инструктажа по охране труда и технике безопасности для участников, подписание протокола, Проверка главным экспертом подписей в Протоколе об ознакомлении с ТБ и ОТ участников ДЭ через выбранный ресурс Google Drive (или аналог)	1. Прослушивание инструктажа по охране труда и технике безопасности через выбранный ресурс Zoom, Skype (или аналог) .2. Разбор возникших вопросов3. Заполняют протокол об ознакомлении с ТБ и ОТ путем Google Drive (или аналог)
------------------------	----------	----------	---------	--	--	--	--	--

<p>Подготовительный (С-1)</p>	<p>15:00:00</p>	<p>16:30:00</p>	<p>1:30:00</p>	<p>Проведение главным экспертом жеребьевки по распределению рабочих мест, ознакомление участников с графиком работы, иной документацией</p>	<p>1. Проведение главным экспертом жеребьевки по распределению рабочих мест, ознакомление участников с графиком работы, иной документацией (осуществляется через выбранный ресурс) с использованием программы, например, Smart Notebook (или аналог).</p>	<p>1. Участие в процессе жеребьевки, 2. Знакомство с оценочными материалами и заданием на выбранном ресурсе Google Drive (или аналог), вопросы главному эксперту 3. Заполняют протокол о распределении рабочих мест и ознакомления участников с документацией, оборудованием и рабочими местами путем Google Drive (или аналог) 4. Загружают на выбранный ресурс Google Drive (или аналог)</p>	<p>1. Проведение главным экспертом жеребьевки по распределению рабочих мест, ознакомление участников с графиком работы, иной документацией (осуществляется через выбранный ресурс) с использованием программы, например, Smart Notebook (или аналог).</p>	
-------------------------------	-----------------	-----------------	----------------	---	---	--	---	--

Подготовительный (С-1)	16:30:00	17:00:00	0:30:00	Работа главного эксперта над проверкой всех протоколов за «Подготовительный день» участников с графиком работы, иной документацией	Работа главного эксперта над проверкой всех протоколов за «Подготовительный день» участников с графиком работы, иной документацией	Отключение от видео связи	Работа главного эксперта над проверкой всех протоколов за «Подготовительный день» участников с графиком работы, иной документацией	Отключение от видео связи
День 1	08:00:00	08:30:00	0:30:00	Произведение техническим администратором площадки подключения связи с участниками ДЭ (через выбранный ресурс)	Произведение техническим администратором площадки подключения связи с участниками ДЭ (через выбранный ресурс)	Подключение участников ДЭ и тестирование стабильности сигнала с техническим администратором площадки (через выбранный ресурс)	Произведение техническим администратором площадки подключения связи с участниками ДЭ (через выбранный ресурс)	Подключение участников ДЭ и тестирование стабильности сигнала с техническим администратором площадки (через выбранный ресурс)
День 1	08:30:00	08:40:00	0:10:00	Установление подключения техническим администратором площадки с экспертами и главным экспертом ДЭ (через выбранный ресурс)	Установление подключения техническим администратором площадки с экспертами и главным экспертом ДЭ (через выбранный ресурс)	Подключение участников ДЭ и тестирование стабильности сигнала с техническим администратором площадки (через выбранный ресурс)	Установление подключения техническим администратором площадки с экспертами и главным экспертом ДЭ (через выбранный ресурс)	Подключение участников ДЭ и тестирование стабильности сигнала с техническим администратором площадки (через выбранный ресурс)

День 1	08:40:00	09:00:00	0:20:00	Проведение главным экспертом и линейными экспертами проверки рабочих мест участников, заполнение протокола	Проведение главным экспертом и линейными экспертами проверки рабочих мест участников, заполнение протокола, загрузка на выбранный ресурс Google Drive (или аналог)	Участники демонстрируют рабочее место через выбранный ресурс Zoom, Skype (или аналог) и рабочий компьютер через программу (выполняется с помощью, например, программы совместной удаленной работы TeamViewer или аналогичной)	Проведение главным экспертом и линейными экспертами проверки рабочих мест участников, заполнение протокола, загрузка на выбранный ресурс Google Drive (или аналог)	Участники демонстрируют рабочее место через выбранный ресурс Zoom, Skype (или аналог) и рабочий компьютер через программу (выполняется с помощью, например, программы совместной удаленной работы TeamViewer или аналогичной)
День 1	09:00:00	09:30:00	0:30:00	Инструктаж по ОТ и ТБ, подписание протокола	1. Главный эксперт проводит инструктаж по ТБ и ОТ для участников и экспертов ДЭ.2. Заполняют протокол 3. Загружают на выбранный ресурс Google Drive (или аналог)	1. Подписание протокола об ознакомлении с ТБ и ОТ участников ДЭ:2. Заполняют протокол 3. Загружают на выбранный ресурс Google Drive (или аналог)	1. Главный эксперт проводит инструктаж по ТБ и ОТ для участников и экспертов ДЭ.2. Заполняют протокол 3. Загружают на выбранный ресурс Google Drive (или аналог)	1. Подписание протокола об ознакомлении с ТБ и ОТ участников ДЭ:2. Заполняют протокол 3. Загружают на выбранный ресурс Google Drive (или аналог)

День 1	09:30:00	09:40:00	0:10:00	Ознакомление с заданием и правилами	Ознакомление с заданием и правилами, озвучивается главным экспертом через выбранный ресурс Zoom, Skype (или аналог) , открывается в виде документа на выбранном ресурсе Google Drive (или аналог)	Прослушивание инструкции через выбранный ресурс Zoom, Skype (или аналог) , просмотр алгоритма КЗ в виде документа на выбранном ресурсе Google Drive (или аналог)	Ознакомление с заданием и правилами, озвучивается главным экспертом через выбранный ресурс Zoom, Skype (или аналог) , открывается в виде документа на выбранном ресурсе Google Drive (или аналог)	Прослушивание инструкции через выбранный ресурс Zoom, Skype (или аналог) , просмотр алгоритма КЗ в виде документа на выбранном ресурсе Google Drive (или аналог)
День 1	09:40:00	10:00:00	0:20:00	Брифинг участников, подключение к компьютерам закрепленных участников	1. Брифинг участников: ответы на вопросы (осуществляется через выбранный ресурс)2. Подключение через программу совместной удаленной работы TeamViewer (или аналог) к рабочим компьютерам закрепленных участников	1. Брифинг участников: ответы на вопросы главным экспертом (осуществляется через выбранный ресурс)2. Открытие доступа ответственным экспертам через программу совместной удаленной работы TeamViewer (или аналог)	1. Брифинг участников: ответы на вопросы (осуществляется через выбранный ресурс)2. Подключение через программу совместной удаленной работы TeamViewer (или аналог) к рабочим компьютерам закрепленных участников	1. Брифинг участников: ответы на вопросы главным экспертом (осуществляется через выбранный ресурс)2. Открытие доступа ответственным экспертам через программу совместной удаленной работы TeamViewer (или аналог)

День 1	10:00:00	12:30:00	2:30:00	Выполнение модуля А,В	1. Старт на начало выполнения задания дает главный эксперт через выбранный ресурс Zoom, Skype (или аналог) 2. Линейные эксперты наблюдают за закрепленными участниками ДЭ (с помощью программы совместной удаленной работы, через выбранный ресурс Zoom, Skype (или аналог))	Участники приступают к выполнению задания	1. Старт на начало выполнения задания дает главный эксперт через выбранный ресурс Zoom, Skype (или аналог) 2. Линейные эксперты наблюдают за закрепленными участниками ДЭ (с помощью программы совместной удаленной работы, через выбранный ресурс Zoom, Skype (или аналог))	Участники приступают к выполнению задания
День 1	12:30:00	12:40:00	0:10:00	Сдача выполненных заданий	1. Технический администратор площадки по необходимости обеспечивает техническую поддержку. 2. Главный эксперт обеспечивает контроль окончания выполнения задания	1. Загрузка участниками выполненных заданий на выбранный ресурс Google Drive (или аналог) 2. Сообщение главному эксперту о завершении отправки выполненного задания	1. Технический администратор площадки по необходимости обеспечивает техническую поддержку. 2. Главный эксперт обеспечивает контроль окончания выполнения задания	1. Загрузка участниками выполненных заданий на выбранный ресурс Google Drive (или аналог) 2. Сообщение главному эксперту о завершении отправки выполненного задания

День 1	12:40:00	17:00:00	4:20:00	Проверка выполненных заданий	1. Работа линейных экспертов по просмотру заданий, заполнение форм и оценочных ведомостей в Google (или аналог) / онлайн форм / других ресурсов 2. Технический администратор площадки обеспечивает техническую помощь экспертам по необходимости3. Главный эксперт заносит оценки в систему CIS после получения заполненных Google (или аналог) / онлайн форм / других ресурсов на каждого участника	не участвуют	1. Работа линейных экспертов по просмотру заданий, заполнение форм и оценочных ведомостей в Google (или аналог) / онлайн форм / других ресурсов 2. Технический администратор площадки обеспечивает техническую помощь экспертам по необходимости3. Главный эксперт заносит оценки в систему CIS после получения заполненных Google (или аналог) / онлайн форм / других ресурсов на каждого участника	не участвуют
--------	----------	----------	---------	------------------------------	--	--------------	--	--------------

День 1	17:00:00	19:00:00	2:00:00	Подведение итогов, блокировка оценок, подписание протокола о блокировке оценок	1. Подведение итогов, внесение главным экспертом баллов в CIS, блокировка, сверка баллов, заполнение итогового протокола 2. Подписание протокола о блокировке оценок 2.1. Линейные эксперты заполняют Протокол о блокировке оценок, путем заполнения документа. 2.2. Линейные эксперты загружают протокол на выбранный ресурс Google Drive (или аналог). 2.3. Сообщение главному эксперту о завершении загрузки заполненного протокола на выбранный ресурс Google Drive (или аналог)	не участвуют	1. Подведение итогов, внесение главным экспертом баллов в CIS, блокировка, сверка баллов, заполнение итогового протокола 2. Подписание протокола о блокировке оценок 2.1. Линейные эксперты заполняют Протокол о блокировке оценок, путем заполнения документа. 2.2. Линейные эксперты загружают протокол на выбранный ресурс Google Drive (или аналог). 2.3. Сообщение главному эксперту о завершении загрузки заполненного протокола на выбранный ресурс Google Drive (или аналог)	не участвуют
--------	----------	----------	---------	--	--	--------------	--	--------------

8. Необходимые приложения

Приложение 2. Соответствия знаний, умений и практических навыков, оцениваемых в рамках демонстрационного экзамена профессиональным компетенциям, основным видам деятельности, предусмотренным ФГОС СПО и уровням квалификаций в соответствии с профессиональными стандартами.

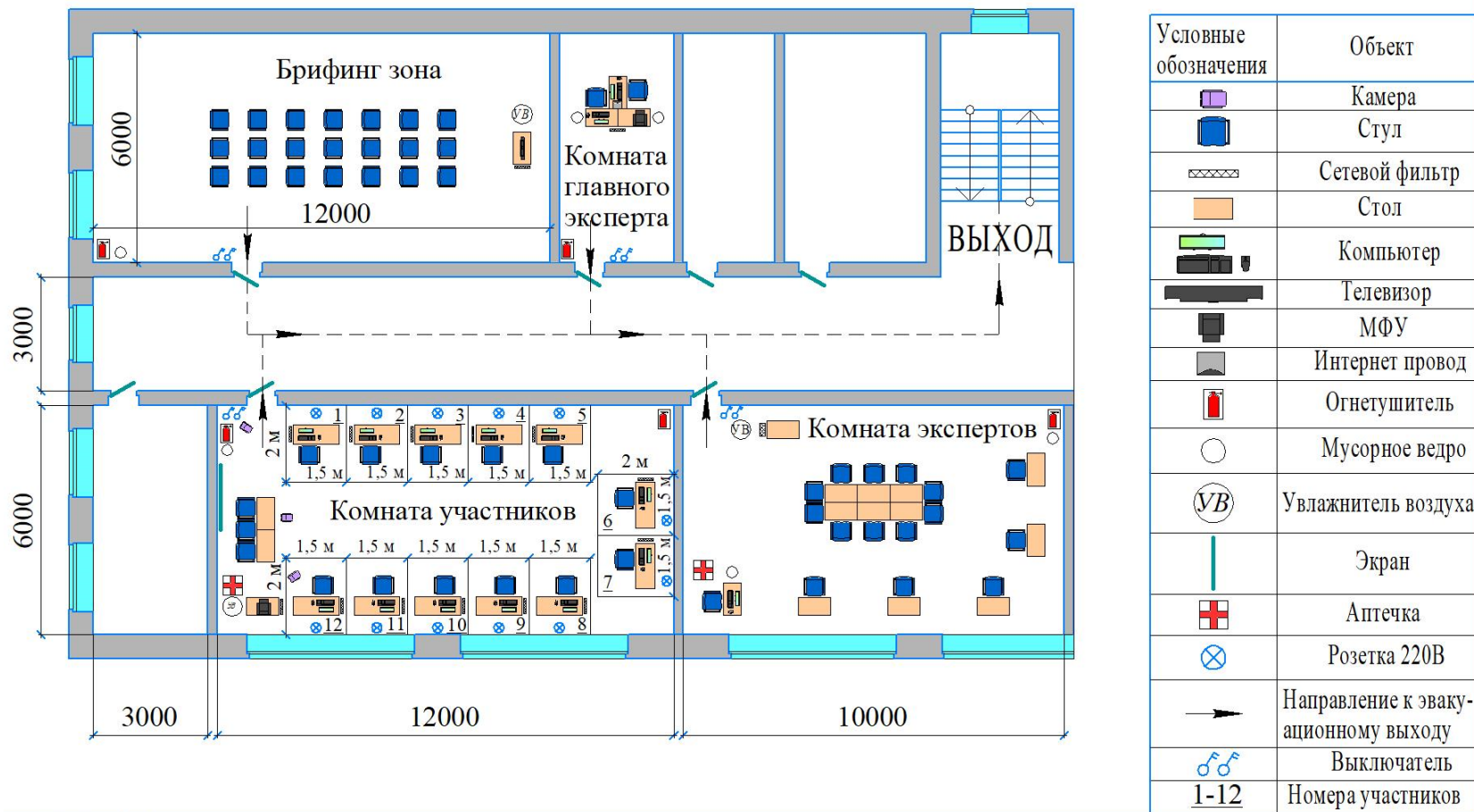
Приложение 5. План застройки площадки для проведения демонстрационного экзамена.

Приложение 6. Инфраструктурный(-ые) лист(-ы).

План застройки площадки центра проведения демонстрационного экзамена по стандартам Ворлдскиллс Россия (очный / распределенный)

Формат проведения ДЭ: очный / распределенный

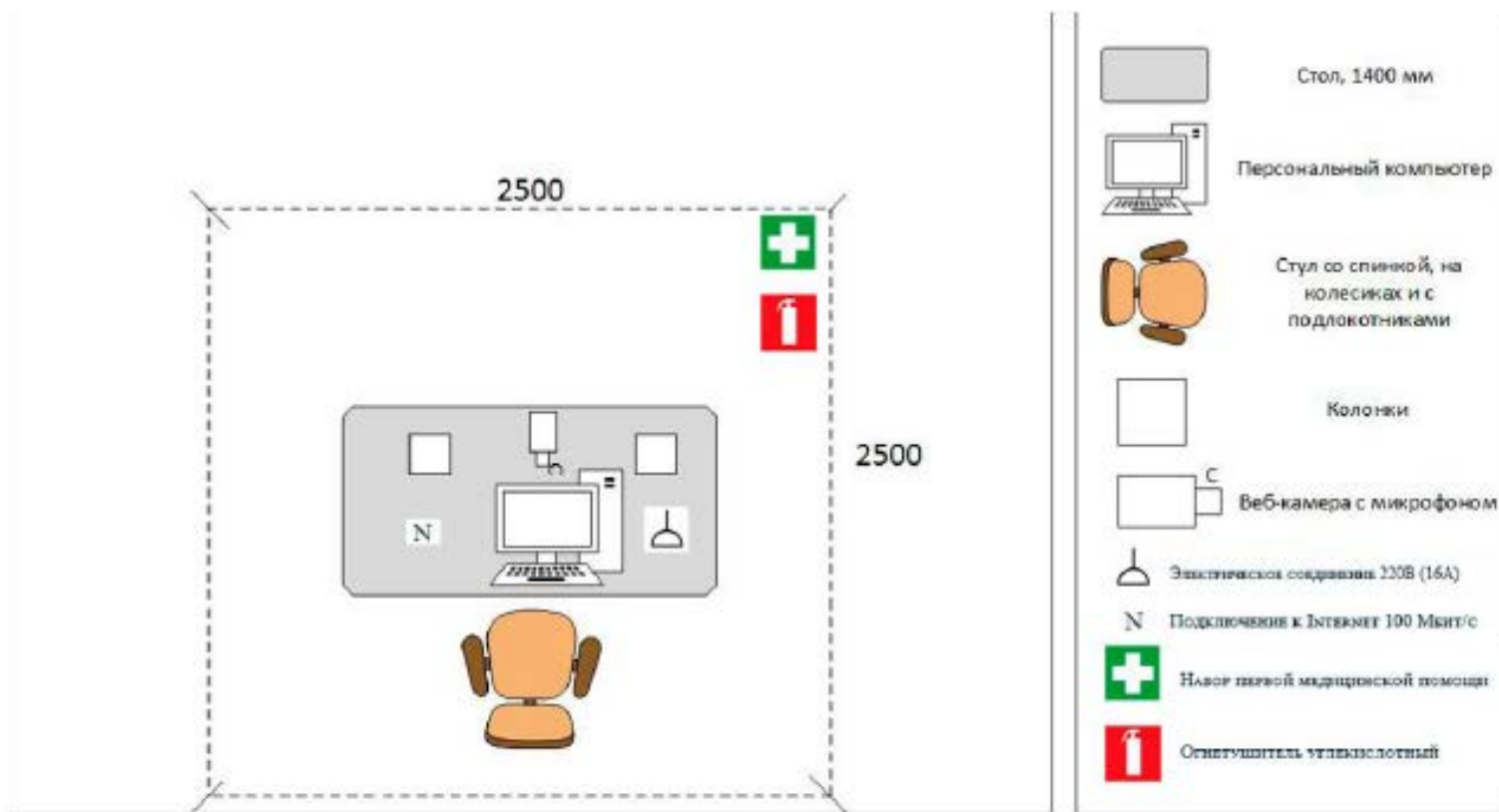
Общая площадь площадки: 375 м2



План застройки площадки центра проведения демонстрационного экзамена по стандартам Ворлдскиллс Россия (дистанционный)

Формат проведения ДЭ: дистанционный

Общая площадь площадки: 6,25 м2



Образец задания

Образец задания для демонстрационного экзамена по комплекту оценочной документации.

Описание задания

Описание модуля А: Составление локальной сметы на основании ведомости объемов работ и спецификации

Объект строительства – система водоснабжения и водоотведения многоквартирного жилого дома.

Определить сметную стоимость работ базисно-индексным методом. В локальной смете учесть по ФССЦ стоимость всех указанных в Спецификации труб, смесителей для умывальников, моек и душевых установок, а также унитаза, поддона стального эмалированного 800x800мм и кабины душевой.

Расчет стоимости строительно-монтажных работ выполнить на основании сборников ФЕР-2001 в редакции 2020г. со всеми изменениями. Накладные расходы и сметную прибыль принять по видам работ.

Для пересчета в текущую стоимость ресурсов принять индексы по статьям затрат: заработная плата 10,286, эксплуатация машин и механизмов 7,325, материалы 5,485.

Инструкция для участников:

1. Внимательно изучить задание.
2. Составить локальную смету на основании ведомости объемов работ с применением сметного программного комплекса.
3. В локальной смете учесть по ФССЦ стоимость всех указанных в Спецификации труб, смесителей для умывальников, моек и душевых установок, а также унитаза, поддона стального эмалированного 800x800мм и кабины душевой.
4. Стоимость остальных материальных ресурсов, указанных в Спецификации, не учитывать.
5. Посчитать итоговую стоимость в базисном уровне цен.
6. Перевести в текущий уровень цен (на 1 квартал 2022 года).
7. Определить сметную стоимость строительства с учетом НДС.

СПЕЦИФИКАЦИЯ

Поз.	Наименование и техническая характеристика	Тип, марка, обозначение документа, опросного листа	Ед. изм.	Кол-во	Масса ед., кг
1	2	3	4	5	6
Водопровод В1					
1	Труба из полипропилена PPRC дн20 PN 20 (dy 15)		П.м.	30	
2	Подводка гибкая армированная Ø 15 мм, для подключения смесителей умывальников, моек, унитазов L=0.5м		шт	11	
3	Клапан проходной муфтовый ду15	15б3р	шт	8	
4	Металлический хомут с резиновой прокладкой и винтовым шурупом для трубы дн20мм		шт	32	
5	Угольник У20		шт	22	
6	Муфта соединительная М20		шт	7	
7	Муфта комбинированная с наружной резьбой 20-1/2		шт	8	
8	Тройник Т20		шт	3	
9	Гильза стальная 12Х18Н10Т дн 32*2,0, L=0,50 м	ГОСТ 9941-81	шт	11	0,74
10	Кран п/п D20 PPRC		шт	13	
11	Муфта противопожарная из нержавеющей стали с вкладышем из терморасширяющейся резины	МП-20	шт	8	
12	Смеситель для умывальников настольные, с верхней камерой смешения, центральные, с аэратором	СМ-УМ-ЦА	шт	2	
13	Смеситель для мойки настольный, с верхней камерой смешения		шт	6	
14	Смесители для душевых установок с душевой сеткой на гибком шланге	СМ-Д-ШЛ	шт	1	

	Водопровод горячей воды ТЗ				
1	Подводка гибкая армированная Ø15 мм, для подключения смесителей умывальников, моек L=0.5м		шт	8	
2	Труба из полипропилена PPRC дн20 PN 20 (dy 15)		П.м.	28	
3	Металлический хомут с резиновой прокладкой и винтовым шурупом для трубы дн20мм		шт	30	
4	Клапан проходной муфтовый ду15	1563р	шт	7	
5	Угольник У20		шт	22	
6	Муфта соединительная М20		шт	7	
7	Муфта комбинированная с наружной резьбой 20-1/2		шт	7	
8	Тройник Т20		шт	3	
9	Гильза стальная 12Х18Н10Т дн 32*2,0, L=0,50 м	ГОСТ 9941-81	шт	7	0,74
10	Кран п/п D20 PPRC		шт	12	
11	Муфта противопожарная из нержавеющей стали с вкладышем из терморасширяющейся резины	МП-20	шт	8	
	Канализация бытовая К1				
1	Труба РР канализационная раструбная Ø 50		П.м.	30	
2	Металлический хомут с резиновой прокладкой и винтовым шурупом для трубы дн 50мм		шт	32	
3	Ревизия РР Ø 50		шт	18	
4	Крестовина РР Ø 50		шт	1	
5	Тройник РР 90 град Ø 50		шт	15	
6	Отвод РР 45 град Ø 50		шт	22	
7	Муфта противопожарная из нержавеющей стали с вкладышем из терморасширяющейся резины	МП-50	шт	7	

8	Труба РР канализационная раструбная Ø 110		П.м.	5	
9	Тройник РР 90 град Ø 110		шт	2	
10	Тройник РР 90 град Ø 110/50/110		шт	3	
11	Крестовина РР Ø 110		шт	1	
12	Ревизия РР Ø 100		шт	1	
13	Муфта противопожарная из нержавеющей стали с вкладышем из терморасширяющейся резины	МП-110	шт	1	
14	Умывальник полуфарфоровый овальный с выступающими установочными поверхностями без спинки размером 550x500x150 мм (подводка холодной и горячей воды)		шт	2	
15	Сифон бутылочный		шт	2	
16	Унитаз-компакт со смывным бачком	«Комфорт»	шт	2	
17	Гофра для унитаза	WC-F20P	шт	2	
18	Поддон стальной эмалированный 800x800мм		шт	1	
19	Сифон трубный для душевого поддона		шт	1	
20	Кабина душевая 800x800x1975 мм со стальным поддоном		шт	1	
21	Сифон трубный для душевого поддона		шт	1	
22	Мойки из нержавеющей стали на одно отделение с прямоугольной чашей и сливной доской 800x600x222мм		шт	7	
23	Сифон бутылочный		шт	7	

ВЕДОМОСТЬ ОБЪЕМОВ РАБОТ

№ п/п	Наименование работ	Ед. изм.	Ко л-во	Ссылка на чертежи, спецификации
1	2	2	4	5
1	Прокладка трубопроводов (В1) из полипропиленовых труб Ø 20 мм PN 20	м	31,5	РД 12-20-ВК
2	Прокладка трубопроводов (Т3) из полипропиленовых труб Ø 20 мм PN 20	м	29,0	РД 12-20-ВК
3	Прокладка трубопроводов (К1) из полипропиленовых раструбных труб Ø 50 мм	м	31,5	РД 12-20-ВК
4	Прокладка трубопроводов (К1) из полипропиленовых раструбных труб Ø 110 мм	м	5,3	РД 12-20-ВК
5	Установка кабины душевой со стальным поддоном	компл	1	РД 12-20-ВК
6	Установка унитаза	компл	1	РД 12-20-ВК
7	Установка мойки из нержавеющей стали	компл	7	РД 12-20-ВК
8	Установка умывальника полуфарфорового овального	компл	2	РД 12-20-ВК

Описание модуля В: Задача по ценообразованию

Представлен фрагмент локальной сметы по строительству здания цеха по производству картонной упаковки (не относится к особо опасным объектам). Фрагмент локальной сметы разработан с применением сметно-нормативной базы ФЕР-2001 в редакции 2020г. Стоимость определена по состоянию на 01.01 2000г. для местности, приравненной к району Крайнего Севера. Определить сметную стоимость работ в базисном уровне цен по состоянию на 01.01.2000г. без применения сметного программного комплекса.

Для расчетов использовать таблицу «Определение затрат по задаче» (Приложение 1). Значения накладных расходов и сметной прибыли округлять до копеек.

Инструкция для участников:

1. Внимательно изучить задание со всеми Приложениями к нему
2. Посчитать фонд оплаты труда (ФОТ) для каждой расценки
3. Определить размер накладных расходов по видам работ с учетом

- возможных факторов
4. Указать ссылку на нормативный документ (прописать номер приказа и пункт норматива)
 5. Посчитать размер накладных расходов с учетом требований Методики 421/пр для локальных смет, составленных базисно-индексным методом
 6. Определить размер сметной прибыли
 7. Указать ссылку на нормативный документ (прописать номер приказа и пункт норматива)
 8. Посчитать размер сметной прибыли
 9. Посчитать сметную стоимость
 10. Повторить для всех расценок
 11. Определить сметную стоимость по локальной смете

Приложение 1 «Определение затрат по задаче»

№ поз.	Шифр и № позиции норматива	Наименование работ и затрат, Единица измерения	Кол-во	Стоимость единицы, руб.		Общая стоимость, руб.		
				всего	эксплуатации машин	всего	оплата труда рабочих	эксплуатации машин
				оплата труда рабочих	в т.ч. оплата труда машин.			
1	2	3	4	5	6	7	8	9
1	ФЕР 08-03-002-01	Кладка стен из легобетонных камней без облицовки: при высоте этажа до 4 м, м3	1,5	77,46	38,02	116,19	57,42	57,03
				38,28	5,94			8,91
2	ФССЦ 04.3.01.12-0003	Раствор кладочный, цементно-известковый, М50, м3	0,165	519,80		85,77		
		Объем: 1,5*0,11						
3	ФССЦ 05.2.03.01-0013	Камни бетонные стеновые из легкого бетона, марка 50, м3	1,38	862,19		1 189,82		
		Объем: 1,5*0,92						
4	ФЕР 13-06-004-01	Обеспыливание поверхности, м2	35	0,93	0,33	32,55	21,00	11,55
				0,60	0,00			0,00
5	ФЕР 15-02-019-03	Сплошное выравнивание внутренних поверхностей (однослойное оштукатуривание) из сухих растворных смесей толщиной до 10 мм: стен, 100 м2	0,35	295,41	17,03	103,39	97,00	5,96

		Объем: 35/100		277,14	10,08			3,53
6	ФССЦ 04.3.02.05- 0002	Смесь штукатурная «Ротбанд», КНАУФ, кг	255	2,07		527,85		
		Объем: 0,3*0,85*1000						
7	ФССЦ 14.3.01.02- 0101	Грунтовка акриловая ВД-АК-133, т	0,0035	11 594,98		40,58		
		Объем: 35*0,1/1000						
ИТОГО ПО СМЕТЕ (без НР и СП)						2 096,15	175,42	74,54
								12,44

Приложение 2

Рекомендуемая привязка нормативов накладных расходов и сметной прибыли к сборникам ГЭСН (ФЕР)

Сокращения:

Методика 812/пр - Методика по разработке и применению нормативов накладных расходов при определении сметной стоимости строительства, реконструкции, капитального ремонта, сноса объектов капитального строительства, утвержденная приказом Министра России от 21.12.2020 № 812/пр
Методика 774/пр - Методика по разработке и применению нормативов сметной прибыли при определении сметной стоимости строительства, реконструкции, капитального ремонта, сноса объектов капитального строительства, утвержденная приказом Министра России от 11.12.2020 № 774/пр

№ п/п	Виды работ	Наименование сборников, к которым применяются нормативы накладных расходов и сметной прибыли	Норматив НР, %, Методика 812/пр			Норматив СП, %, Методика 774/пр
			Территория	МПРКС	РКС	
1	2	3	4	5	6	7
I		Строительные работы				
1	Земляные работы, выполняемые:	ГЭСН 81-02-01-... Земляные работы				
1.1	механизированным способом	раздел 1 подразделы 1.1, 1.2, 1.3, 1.4, 1.5, 1.6, 1.7, раздел 2 подраздел 2.1	92	93	97	46
1.2	ручным способом	раздел 2 подраздел 2.5 табл. 01-02-055: 01-02-065	89	90	93	40
1.3	с применением средств гидромеханизации	раздел 1 подраздел 1.8	94	95	99	44
1.4	по другим видам работ (подготовительным, сопутствующим, укрепительным)	раздел 2 подраздел 2.2, 2.3, 2.4, подраздел 2.5 табл.01-02-066, 01-02-067, 01-02- 068, подразделы 2.6, 2.7, 2.8	89	90	93	41
1.5	механизированное расклевывание и разработка вечномерзлого грунта	раздел 3	94	95	99	44
2	Горновскрапные работы	ГЭСН 81-02-02-... Горновскрапные работы	99	100	104	44
3	Буровзрывные работы	ГЭСН 81-02-03-... Буровзрывные работы	106	107	111	67
4	Связкипы	ГЭСН 81-02-04-... Связкипы	106	107	111	45

Сведения сформированы ФГИС ЦС <https://fgiscs.minstroyrf.ru/> 10.08.2021 11:51 (МСК)

5	Свайные работы, опускные колодцы, закрепление грунтов:	ГЭСН 81-02-05-... Свайные работы, опускные колодцы, закрепление грунтов				
5.1	свайные работы	раздел 1, <i>за исключением табл. 05-01-117, 05-01-122, 05-01-127, 05-01-221</i>	117	118	123	70
5.2	опускные колодцы	раздел 2	94	95	99	51
5.3	закрепление грунтов	раздел 3	94	95	99	52
6	Бетонные и железобетонные монолитные конструкции и работы в строительстве (за исключением пунктов 6.1, 6.2)	ГЭСН 81-02-06-... Бетонные и железобетонные конструкции монолитные <i>за исключением раздела 15 и норм, указанных в пунктах 6.1 и 6.2 настоящей таблицы</i>	102	103	107	58
6.1	с применением индустриальных видов опалубки	раздел 12, раздел 14 табл. 06-14-008, 06-14-009, разделы 16.21, 23, 24	108	109	113	55
6.2	конструкции зданий атомных электростанций	раздел 22 (<i>за исключением табл. 06-22-012</i>)	118	119	124	65
7	Бетонные и железобетонные сборные конструкции и работы в строительстве (за исключением пунктов 7.1 и 7.2)	ГЭСН 81-02-07-... Бетонные и железобетонные конструкции сборные <i>за исключением табл. 07-07-007 и норм, указанных в пунктах 7.1 и 7.2 настоящей таблицы</i>	110	111	116	73
7.1	жилых, общественных и административно-бытовых зданий промышленных предприятий	раздел 5, раздел 8 табл. 07-08-001, 07-08-006	116	117	122	80
7.2	конструкции зданий атомных электростанций	раздел 9	132	133	139	85
8	Конструкции из кирпича и блоков	ГЭСН 81-02-08-... Конструкции из кирпича и блоков <i>за исключением табл. 08-07-003, 08-07-004, 08-07-005</i>	110	111	116	69
9	Строительные металлические конструкции (за исключением пункта 9.1)	ГЭСН 81-02-09-... Строительные металлические конструкции <i>за исключением норм, указанных в пункте 9.1 настоящей таблицы</i>	93	94	98	62

Сведения сформированы ФГИС ЦС <https://fgiscs.minstroyrf.ru/> 10.08.2021 11:51 (МСК)

9.1	конструкции атомных электрических станций	раздел 7	99	100	104	85
10	Деревянные конструкции	ГЭСН 81-02-10-... Деревянные конструкции	108	109	113	55
11	Полы	ГЭСН 81-02-11-... Полы	112	113	118	65
12	Кровли	ГЭСН 81-02-12-... Кровли <i>за исключением табл. 12-01-019</i>	109	110	114	57
13	Защита строительных конструкций и оборудования от коррозии	ГЭСН 81-02-13-... Защита строительных конструкций и оборудования от коррозии	94	95	99	51
14	Конструкции в сельском строительстве (за исключением пунктов 14.1, 14.2)	ГЭСН 81-02-14-... Конструкции в сельском строительстве <i>за исключением норм, указанных в пунктах 14.1 и 14.2 настоящей таблицы</i>	95	96	100	64
14.1	здания и сооружения из бетонных и железобетонных конструкций	раздел 1 табл. 14-01-005, 14-01-008: 14-01-010, 14-01-014, 14-01-016, 14-01-018	113	114	119	62
14.2	установка железобетонных конструкций при строительстве теплиц и оранжерей	раздел 2 табл. 14-02-001, 14-02-002	99	100	104	59
15	Отделочные работы	ГЭСН 81-02-15-... Отделочные работы	100	101	105	49
16	Сантехнические работы: внутренние (трубопроводы, внутренние устройства водопровода, канализации, отопления, газоснабжения, вентиляции и кондиционирование воздуха)	ГЭСН 81-02-16-... Трубопроводы внутренние <i>за исключением табл. 16-02-010</i>	121	122	127	72
		ГЭСН 81-02-17-... Водопровод и канализация - внутренние устройства				
		ГЭСН 81-02-18-... Отопление - внутренние устройства				
		ГЭСН 81-02-19-... Газоснабжение - внутренние устройства				
		ГЭСН 81-02-20-... Вентиляция и кондиционирование воздуха				

Сведения сформированы ФГИС ЦС <https://fgiscs.minstroyrf.ru/> 10.08.2021 11:51 (МСК)

17	Временные сборно-разборные здания и сооружения	ГЭСН 81-02-21-... Временные сборно-разборные здания и сооружения	96	97	101	44
18	Наружные сети водопровода, канализации, теплоснабжения, газопроводы	ГЭСН 81-02-22-... Водопровод - наружные сети	117	118	123	74
		ГЭСН 81-02-23-... Канализация - наружные сети				
		ГЭСН 81-02-24-... Теплоснабжение и газопроводы - наружные сети <i>за исключением табл. 24-02-072-01:07</i>				
19	Магистральные и промышленные трубопроводы	ГЭСН 81-02-25-... Магистральные и промышленные трубопроводы	111	112	117	60
20	Теплоизоляционные работы	ГЭСН 81-02-26-... Теплоизоляционные работы	97	98	102	55
21	Автомобильные дороги (за исключением пункта 21.1)	ГЭСН 81-02-27-... Автомобильные дороги <i>за исключением раздела 10 и норм, указанных в пункте 21.1 настоящей таблицы</i>	126	127	132	95
21.1	устройство покрытий дорожек, тротуаров, мостовых и площадок и прочее	разделы 5, 7	113	114	119	77
22	Железные дороги	ГЭСН 81-02-28-... Железные дороги	109	110	114	65
23	Тоннели и метрополитены:	ГЭСН 81-02-29-... Тоннели и метрополитены				

Сведения сформированы ФГИС ЦС <https://fgiscs.minstroyrf.ru/> 10.08.2021 11:51 (МСК)

23.1	закрытый способ работ	раздел 1, раздел 3 подраздел 3.1 раздел 4 подраздел 4.1, подраздел 4.2 табл. 29-04-012, подраздел 4.3 табл. 29-04-016, подразделы 4.4, 4.5, подраздел 4.6 табл. 29-04-024, 29-04-025-01, 29-04-025-05, 29-04-026-01, 29-04-026-02, 29-04-026-04: 29-04-026-08, подраздел 4.7	146	147	153	75
23.2	открытый способ работ	раздел 2, раздел 3 подраздел 3.2, раздел 4 подраздел 4.6 табл. 29-04-025-02, 29-04-025-03, 29-04-025-04, 29-04-026-03, 29-04-026-09	126	127	132	60
23.1/23.2	закрытый способ работ/ открытый способ работ	раздел 4 подраздел 4.2 табл. 29-04-013, подраздел 4.3 табл. 29-04-017	146/126	147/127	153/132	75/60
24	Мосты и трубы	ГЭСН 81-02-30-... Мосты и трубы <i>за исключением подраздела 8.11 раздела 8</i>	122	123	128	80
25	Аэродромы	ГЭСН 81-02-31-... Аэродромы <i>за исключением табл. 31-01-093</i>	107	108	112	69
26	Трамвайные пути	ГЭСН 81-02-32-... Трамвайные пути	106	107	111	56
27	Линии электропередачи	ГЭСН 81-02-33-... Линии электропередачи	103	104	108	60
28	Сооружения связи, радиовещания и телевидения	ГЭСН 81-02-34-... Сооружения связи, радиовещания и телевидения	98	99	103	58
29	Горнопроходческие работы:	ГЭСН 81-02-35-... Горнопроходческие работы				
29.1	прохождение горных выработок	раздел 1 подразделы 1.1:1.33, 1.35, 1.40, 1.42, 1.46, 1.47	103	104	108	41
29.2	другие работы	раздел 1 подразделы 1.34, 1.36, 1.39, 1.41, 1.43, 1.44, 1.45	97	98	102	44

Сведения сформированы ФГИС ЦС <https://fgiscs.minstroyrf.ru/> 10.08.2021 11:51 (МСК)

30	Земляные конструкции гидротехнических сооружений	ГЭСН 81-02-36-... Земляные конструкции гидротехнических сооружений	97	98	102	44
31	Бетонные и железобетонные конструкции гидротехнических сооружений	ГЭСН 81-02-37-... Бетонные и железобетонные конструкции гидротехнических сооружений	117	118	123	49
32	Каменные конструкции гидротехнических сооружений	ГЭСН 81-02-38-... Каменные конструкции гидротехнических сооружений	108	109	113	56
33	Металлические конструкции гидротехнических сооружений	ГЭСН 81-02-39-... Металлические конструкции гидротехнических сооружений	94	95	99	63
34	Деревянные конструкции гидротехнических сооружений	ГЭСН 81-02-40-... Деревянные конструкции гидротехнических сооружений	109	110	114	49
35	Гидроизоляционные работы в гидротехнических сооружениях	ГЭСН 81-02-41-... Гидроизоляционные работы в гидротехнических сооружениях <i>за исключением подраздела 1.5 раздела 1</i>	102	103	107	58
36	Берегоукрепительные работы	ГЭСН 81-02-42-... Берегоукрепительные работы	94	95	99	51
37	Судовозные пути стапелей и слипов	ГЭСН 81-02-43-... Судовозные пути стапелей и слипов	97	98	102	56
38	Подводно-строительные (водолазные) работы	ГЭСН 81-02-44-... Подводно-строительные (водолазные) работы	108	109	113	55
39	Промышленные печи и трубы	ГЭСН 81-02-45-... Промышленные печи и трубы <i>за исключением табл. 45-10-001</i>	102	103	107	62
40	Работы по реконструкции зданий и сооружений.	ГЭСН 81-02-46-... Работы при реконструкции зданий и сооружений				

Сведения сформированы ФГИС ЦС <https://fgiscs.minstroyrf.ru/> 10.08.2021 11:51 (МСК)

40.1	усиление и замена существующих конструкций, возведение отдельных конструктивных элементов (за исключением работ по приготовлению материалов в построечных условиях)	раздел 1, раздел 2 табл. 46-02-001, 46-02-002, 46-02-005: 46-02-009, разделы 3, 5, 7, раздел 8 (за исключением табл. 46-08-003), раздел 9 (за исключением табл. 46-09-001-01: 46-09-001-07 и норм, указанных в пункте 40.2 настоящей таблицы)	103	104	108	59
40.2	разборка отдельных конструктивных элементов здания (сооружения), а также зданий (сооружений) в целом	раздел 2 табл. 46-02-004, разделы 4, 6, раздел 9 табл. 46-09-005, 46-09-010	91	92	96	52
41	Озеленение. Защитные лесонасаждения	ГЭСН 81-02-47-... Озеленение, защитные лесонасаждения за исключением табл. 47-01-096	103	104	108	72

Примечание:

Коэффициенты к нормативам накладных расходов и сметной прибыли учитываются дополнительно при разработке сметной документации в соответствии с положениями Методики 812/пр и Методики 774/пр.

Сведения сформированы ФГИС ЦС <https://fgiscs.minstroyrf.ru/> 10.08.2021 11:51 (МСК)

Необходимые приложения

Приложения к Модулю В:

1. В Приложение 1 Таблица «Определение затрат по задаче»
2. Сборники ФЕР-2001 (редакция 2020г.): ФЕР01, ФЕР06, ФЕР08, ФЕР09, ФЕР11, ФЕР13, ФЕР15, ФЕР27, загруженные с официального сайта Минстроя России <https://minstroyrf.gov.ru/trades/view.fer-2020.php> (в электронном виде).

5. Комплект оценочной документации паспорт КОД 1.4-2022

Паспорт комплекта оценочной документации

1. Описание

Комплект оценочной документации (КОД) разработан в целях организации и проведения демонстрационного экзамена по стандартам Ворлдскиллс Россия.

В данном разделе указаны основные характеристики КОД и должны использоваться при планировании, проведении и оценки результатов демонстрационного экзамена образовательными организациями, ЦПДЭ и Агентством.

Таблица 1. Паспорт комплекта оценочной документации (КОД)

№ п/п	Наименование	Информация о разработанном КОД
1	2	3
1	Номер компетенции	T57
2	Название компетенции	Сметное дело
3	КОД является однодневным или двухдневным:	Однодневный
4	Номер КОД	КОД 1.4
4.1	Год(ы) действия КОД	2022 (1 год)
5	Уровень ДЭ	ФГОС СПО
6	Общее максимально возможное количество баллов задания по всем критериям оценки	20,00
7	Длительность выполнения экзаменационного задания данного КОД	2:30:00
8	КОД разработан на основе	WorldSkills Hi-Tech 2021
9	КОД подходит для проведения демонстрационного экзамена в качестве процедуры Независимой оценки квалификации (НОК)	<u>НЕТ</u>
10	Вид аттестации, для которой подходит данный КОД	<u>ГИА</u>
11	Формат проведения ДЭ	X
11.1	КОД разработан для проведения ДЭ в очном формате, (участники и эксперты находятся в ЦПДЭ)	Да
11.2	КОД разработан для проведения ДЭ в дистанционном формате, (участники и эксперты работают удаленно)	Да
11.3	КОД разработан для проведения ДЭ в распределенном формате, (детализация в п.11.3.1)	Да
11.3.1	Формат работы в распределенном формате	Эксперты приходят на площадку после ухода участников
12	Форма участия (индивидуальная, парная, групповая)	Индивидуальная
12.1	Количество человек в группе, (т.е. задание ДЭ выполняется индивидуально или в группе/ команде из нескольких экзаменуемых)	1,00
12.2	Организация работы при невозможности разбить экзаменуемых на указанное в п. 12.1 количество человек в группе	

13	Минимальное количество линейных экспертов, участвующих в оценке демонстрационного экзамена по компетенции	3
16	Автоматизированная оценка результатов заданий	Автоматизация неприменима

2. Перечень знаний, умений, навыков в соответствии со Спецификацией стандарта

Перечень знаний, умений, навыков в соответствии со Спецификацией стандарта, (WorldSkills Standards Specifications, WSSS), проверяемый в рамках комплекта оценочной документации, (Таблица 2).

Таблица 2. WSSS

Номер раздела WSSS	Наименование раздела WSSS	Содержание раздела WSSS: Специалист должен знать	Важность раздела WSSS (%)
1	2	3	4
1	Определение объемов работ и подготовка ведомостей объемов работ по спецификациям и таблицам объемов работ	Специалист должен знать:• Стандарты, нормативы, нормы и правила, иные документы в области ценообразования в строительстве;• Правила определения объемов работ;• Особенности учета условий производства работы в сметных расчетах;• Рекомендации по составу, содержанию и оформлению ведомостей объемов работСпециалист должен уметь:• Использовать техническую документацию для определения перечня, технологической последовательности, условий производства, установления единиц измерения и расчета объемов работ;• Составлять и оформлять ведомость объемов работ на основе спецификаций и таблиц объемов работ;• Пользоваться актуальными программами офисного пакета на базовом уровне;• Пользоваться актуальными специализированными сметными программами на базовом уровне	1,60

2	<p>Определение элементов сметной стоимости объектов капитального строительства</p>	<p>Специалист должен знать:• Стандарты, нормативы, нормы и правила, иные документы в области ценообразования в строительстве;• Состав разделов проектной документации и требования к их содержанию;• Структуру сметной стоимости строительства, порядок определения ее элементов;• Структуру сметных нормативов, порядок их применения;• Порядок определения стоимости элементов затрат в сметных расчетах Специалист должен уметь:• Читать и анализировать техническую документацию, использовать ее для подготовки исходных данных;• Использовать нормативные и другие доступные данные о ценах ресурсов, оборудования и перевозки грузов, составлять соответствующие запросы в адрес поставщиков;• Рассчитывать (калькулировать) в установленном порядке стоимость ресурсов, оборудования и перевозки грузов;• Составлять и оформлять в установленном порядке расчеты (калькуляции);• Пользоваться актуальными программами офисного пакета на базовом уровне;• Пользоваться актуальными специализированными сметными программами на базовом уровне</p>	2,60
---	--	---	------

3	<p>Осуществление сметных расчетов на строительство объектов капитального строительства</p>	<p>Специалист должен знать:• Стандарты, нормативы, нормы и правила, иные документы в области ценообразования в строительстве;• Состав сметной документации;• Методы определения сметной стоимости строительно-монтажных работ;• Порядок определения в сметных расчетах строительно-монтажных работ сметных цен ресурсов, накладных расходов и сметной прибыли, прочих работ и затрат;• Порядок разработки и оформления сметной документацииСпециалист должен уметь:• Анализировать и уточнять при необходимости исходные данные;• Выбирать методы определения сметной стоимости;• Разрабатывать любые виды сметных расчетов в установленном порядке;• Комплектовать и оформлять сметную документацию в установленном порядке;• Пользоваться актуальными программами офисного пакета и специализированными сметными программами на базовом уровне</p>	3,50
4	<p>Формирование цены контракта на строительство объектов капитального строительства</p>	<p>Специалист должен знать:</p> <ul style="list-style-type: none"> • Основы нормативно-методического регулирования в области ценообразования в строительстве; • Правовую основу формирования цены контракта на строительство объектов капитального строительства; • Стандарты, нормативы, нормы и правила, иные документы в области ценообразования в строительстве; • Порядок формирования цены контракта на строительство объектов капитального строительства <p>Специалист должен уметь:</p> <ul style="list-style-type: none"> • Оформлять расчеты цены контракта на строительство объектов капитального строительства; • Разрабатывать и оформлять смету выполнения контракта на строительство объектов капитального строительства 	4,50

5	<p>Осуществление расчетов стоимости работ, выполненных при строительстве объектов капитального строительства</p>	<p>Специалист должен знать:• Основы законодательного и нормативно-методического регулирования в области ценообразования в строительстве;• Формы первичных учетных документов и порядок их заполнения;• Структуру стоимости строительства;• Порядок осуществления и оформления расчетов за выполненные работы между контрагентами Специалист должен уметь:• Составлять, оформлять и вести учет первичной учетной документации;• Производить в установленном порядке документирование расчетов за выполненные работы при строительстве объектов капитального строительства;• Пользоваться актуальными специализированными программами учета затрат в капитальном строительстве</p>	1,80
6	<p>Формирование и анализ фактических затрат при осуществлении строительства объекта капитального строительства</p>	<p>Специалист должен знать: • Стандарты, нормативы, нормы и правила, иные документы в области ценообразования в строительстве; • Формы первичных учетных документов и порядок их заполнения; • Структуру стоимости строительства; • Основные виды программного обеспечения учета затрат и сметных расчетов в капитальном строительстве Специалист должен уметь: • Собирать, обобщать и рассчитывать фактические затраты по объекту капитального строительства (стройке); • Оформлять сводную документацию о фактических затратах при осуществлении строительства объектов капитального строительства; • Применять специализированные программы учета затрат в капитальном строительстве и сметные программные комплексы</p>	6,00

*Таблица соответствия знаний, умений и практических навыков, оцениваемых в рамках демонстрационного экзамена профессиональным компетенциям, основным видам деятельности, предусмотренным ФГОС СПО и уровням квалификаций в соответствии с профессиональными стандартами доступна в Приложении 2.

3. Количество экспертов, участвующих в оценке выполнения задания, и минимальное количество рабочих мест на площадке

Минимальное количество линейных экспертов, участвующих в оценке демонстрационного экзамена по компетенции	3
---	---

Соотношение количества экспертов в зависимости от количества экзаменуемых и количества рабочих мест.

Таблица 3. Расчет количества экспертов исходя из количества рабочих мест и участников.

Количество постов-рабочих мест на экзаменационной площадке	Количество участников на <u>одно пост-рабочее</u> место на одной экзаменационной площадке (по умолчанию 1 участник)	Максимальное количество участников в одной экзаменационной группе одной экзаменационной площадки	Количество экспертов на одну экзаменационную группу одной экзаменационной площадки
1	2	3	4
1	1	1	3
2	1	2	3
3	1	3	3
4	1	4	3
5	1	5	3
6	1	6	3
7	1	7	3
8	1	8	3
9	1	9	3
10	1	10	3
11	1	11	3
12	1	12	3
13	1	13	6
14	1	14	6
15	1	15	6
16	1	16	6
17	1	17	6
18	1	18	6
19	1	19	6
20	1	20	6
21	1	21	6
22	1	22	6
23	1	23	6
24	1	24	6
25	1	25	6

4. Рекомендуемая схема перевода результатов демонстрационного экзамена из стобалльной шкалы в пятибалльную

По результатам выполнения заданий демонстрационного экзамена может быть применена схема перевода баллов из стобалльной шкалы в оценки по пятибалльной шкале.

Таблица 4. Рекомендуемая схема перевода результатов демонстрационного экзамена из стобалльной шкалы в пятибалльную

Оценка	«2»	«3»	«4»	«5»
1	2	3	4	5
Отношение полученного количества баллов к максимально возможному (в процентах)	0,00% - 19,99%	20,00% - 39,99%	40,00% - 69,99%	70,00% - 100,00%

5. Список оборудования и материалов, запрещенных на площадке (при наличии)

Таблица 5. Список оборудования и материалов, запрещенных на площадке, (при наличии)

№ п/п	Наименование запрещенного оборудования
1	2
1	мобильный телефон

6. Детальная информация о распределении баллов и формате оценки.

Таблица 6. Обобщенная оценочная ведомость.

№ п/п	Модуль задания, где проверяется критерий	Критерий	Длительность модуля	Разделы WSSS	Судейские баллы	Объективные баллы	Общие баллы
1	2	3	4	5	6	7	8
1	А: Составление локальной сметы на основании ведомости объемов работ и спецификации	Составление ЛС	1:30:00	1, 2, 3, 4		10,00	10,00
2	В: Задача по ценообразованию	Задача по ценообразованию	1:00:00	4, 5, 6		10,00	10,00
Итого	-	-	2:30:00	-	0,00	20,00	20,00

7. Примерный план работы Центра проведения демонстрационного экзамена⁴.

Таблица 7. Примерный план работы Центра проведения демонстрационного экзамена.

День (выберите из выпадающего списка)	Начало мероприятия (укажите в формате ЧЧ:ММ)	Окончание мероприятия (укажите в формате ЧЧ:ММ)	Длительность мероприятия (расчет производится автоматически)	Мероприятие	Действия экспертной группы при распределенном формате ДЭ (Заполняется при выборе распределенного формата ДЭ)	Действия экзаменуемых при распределенном формате ДЭ (Заполняется при выборе распределенного формата ДЭ)	Действия экспертной группы при дистанционном формате ДЭ (Заполняется при выборе дистанционного формата ДЭ)	Действия экзаменуемых при дистанционном формате ДЭ (Заполняется при выборе дистанционного формата ДЭ)
1	2	3	4	5	6	7	8	9
Подготовительный (С-1)	08:00:00	08:10	0:10:00	Получение ГЭ задания демонстрационного экзамена	не привлекаются	не привлекаются	не привлекаются	не привлекаются
Подготовительный (С-1)	08:10:00	08:25:00	0:15:00	Работа в системе по проверке правильности внесенных данных	не привлекаются	не привлекаются	не привлекаются	не привлекаются

⁴ Если планируется проведение демонстрационного экзамена для двух и более экзаменационных групп (ЭГ) из одной учебной группы одновременно на одной площадке, то это также должно быть отражено в плане. Примерный план рекомендуется составить таким образом, чтобы продолжительность работы экспертов на площадке не превышала нормы, установленные действующим законодательством. В случае необходимости превышения установленной продолжительности по объективным причинам, требуется согласование с экспертами, задействованными для работы на соответствующей площадке.

Подготовительный (С-1)	08:25:00	08:30:00	0:05:00	Генерирование первичного протокола о блокировке схемы оценки из системы	не привлекаются	не привлекаются	не привлекаются	не привлекаются
Подготовительный (С-1)	08:30:00	08:40:00	0:10:00	проверка оборудования и подключений	технический эксперт/ ИТ эксперт проверяет оборудование	не привлекаются	технический эксперт/ ИТ эксперт проверяет возможность и корректность подключения	не привлекаются
Подготовительный (С-1)	08:40:00	08:50:00	0:10:00	Проведение регистрации линейных экспертов ДЭ	1. Тестирование экспертной группой работоспособности выбранных электронных ресурсов 2. Заполнение и загрузка документации экспертной группой	не привлекаются	1. Тестирование экспертной группой работоспособности выбранных электронных ресурсов 2. Заполнение и загрузка документации экспертной группой	не привлекаются
Подготовительный (С-1)	08:50:00	09:15:00	0:25:00	проверка готовности мест линейных экспертов к оценочной деятельности	Проверка ГЭ совместно с техническим администратором площадки готовности мест линейных экспертов к оценочной деятельности согласно ИЛ	не привлекаются	Проверка ГЭ совместно с техническим администратором площадки готовности мест линейных экспертов к оценочной деятельности согласно ИЛ	не привлекаются

Подготовительный (С-1)	09:15:00	09:20:00	0:05:00	Составление главным экспертом протокола о готовности мест экспертов к ДЭ	не привлекаются	не привлекаются	не привлекаются	не привлекаются
Подготовительный (С-1)	09:20:00	09:25:00	0:05:00	Проведение главным экспертом инструктажа Экспертной группы по охране труда и технике безопасности	инструктаж по ОТ и ТБ	не привлекаются	инструктаж по ОТ и ТБ	не привлекаются
Подготовительный (С-1)	09:25:00	09:30:00	0:05:00	Ответы на вопросы линейных экспертов главным экспертом	Ответы на вопросы линейных экспертов главным экспертом с использованием ресурсов Zoom, Skype (или аналог)	не привлекаются	Ответы на вопросы линейных экспертов главным экспертом с использованием ресурсов Zoom, Skype (или аналог)	не привлекаются
Подготовительный (С-1)	09:30:00	09:35:00	0:05:00	Подписание протокола по ОТ и ТБ	подписание протокола по ОТ и ТБ через ресурсы Google Drive (или аналог) или веб-браузер	не привлекаются	подписание протокола по ОТ и ТБ через ресурсы Google Drive (или аналог) или веб-браузер	не привлекаются

Подготовительный (С-1)	09:35:00	09:40:00	0:05:00	Распределение главным экспертом обязанностей и судейских ролей по проведению ДЭ между членами Экспертной группы	Распределение главным экспертом обязанностей и судейских ролей по проведению ДЭ с помощью ресурсов Zoom, Skype, WhatsApp (или аналог), подписание протокола через ресурсы Google Drive (или аналог) или веб-браузер	не привлекаются	Распределение главным экспертом обязанностей и судейских ролей по проведению ДЭ с помощью ресурсов Zoom, Skype, WhatsApp (или аналог), подписание протокола через ресурсы Google Drive (или аналог) или веб-браузер	не привлекаются
Подготовительный (С-1)	09:40:00	09:45:00	0:05:00	Ознакомление линейных экспертов с правилами проведения ДЭ, оценки работ участников ДЭ в соответствии с заданием КОД	Ознакомление линейных экспертов с правилами проведения ДЭ, оценки работ участников ДЭ в соответствии с заданием КОД	не привлекаются	Ознакомление линейных экспертов с правилами проведения ДЭ, оценки работ участников ДЭ в соответствии с заданием КОД	не привлекаются
Подготовительный (С-1)	09:45:00	09:50:00	0:05:00	Подписание экспертами протокола блокировки критериев оценки	Подписание экспертами протокола блокировки критериев оценки через ресурсы Google Drive (или аналог) или веб-браузер	не привлекаются	Подписание экспертами протокола блокировки критериев оценки через ресурсы Google Drive (или аналог) или веб-браузер	не привлекаются

Подготовительный (С-1)	09:50:00	09:55:00	0:05:00	Распределение главным экспертом между линейными экспертами участников для осуществления контроля за ходом выполнения ими задания ДЭ в соответствии с КОД	Распределение главным экспертом между линейными экспертами участников для осуществления контроля за ходом выполнения ими задания ДЭ в соответствии с КОД	не привлекаются	Распределение главным экспертом между линейными экспертами участников для осуществления контроля за ходом выполнения ими задания ДЭ в соответствии с КОД	не привлекаются
Подготовительный (С-1)	09:55:00	10:00:00	0:05:00	Составление протокола о распределении участников между экспертами для контроля за ходом выполнения задания ДЭ	подписание протокола о распределении участников между экспертами для контроля за ходом выполнения задания ДЭ	не привлекаются	подписание протокола о распределении участников между экспертами для контроля за ходом выполнения задания ДЭ через ресурсы Google Drive (или аналог) или веб-браузер	не привлекаются
Подготовительный (С-1)	10:00:00	10:15:00	0:15:00	знакомство участников с главным экспертом	приветственное слово главного эксперта	знакомство участников с главным экспертом	приветственное слово главного эксперта	знакомство участников с главным экспертом

Подготовительный (С-1)	10:15:00	11:00:00	0:45:00	Работа технического администратора площадки с участниками ДЭ по обучению работе с выбранными ресурсами	Работа технического администратора площадки с участниками ДЭ по обучению работе с выбранными ресурсами	Работа с техническим администратором площадки и с ресурсами	Работа технического администратора площадки с участниками ДЭ по обучению работе с выбранными ресурсами (Skype, Zoom или аналог)	Работа с техническим администратором площадки и с ресурсами
------------------------	----------	----------	---------	--	--	---	---	---

<p>Подготовительный (С-1)</p>	<p>11:00:00</p>	<p>11:30:00</p>	<p>0:30:00</p>	<p>регистрация участников на площадке</p>	<p>1. Главный эксперт объясняет порядок регистрации участников демонстрационного экзамена.2. Проверка личности с помощью сличения данных из системы и паспорта (устранение ошибок, по необходимости).3. Главный эксперт объясняет процедуру заполнения протокола о регистрации4. Проверка главным экспертом подписей в Протоколе регистрации участников ДЭ</p>	<p>1. Прослушивают инструкцию по регистрации через выбранный ресурс Google Drive (или аналог) 2. Демонстрируют с помощью веб-камеры через выбранный ресурс документы, удостоверяющие личность2.1. Заполняют Протокол о регистрации путем заполнения документа2.2. Загружают Протокола на выбранный ресурс Google Drive (или аналог) 3. Сообщение главному эксперту о завершении загрузки подписанного протокола на выбранный ресурс Google Drive (или аналог)</p>	<p>1. Главный эксперт объясняет порядок регистрации участников демонстрационного экзамена.2. Проверка личности с помощью сличения данных из системы и паспорта (устранение ошибок, по необходимости).3. Главный эксперт объясняет процедуру заполнения протокола о регистрации и загрузки его на выбранный ресурс Google Drive (или аналог) 4. Проверка главным экспертом подписей в Протоколе регистрации участников ДЭ через выбранный ресурс Google Drive (или аналог)</p>	<p>1. Прослушивают инструкцию по регистрации через выбранный ресурс Google Drive (или аналог) 2. Демонстрируют с помощью веб-камеры через выбранный ресурс документы, удостоверяющие личность2.1. Заполняют Протокол о регистрации путем заполнения документа2.2. Загружают Протокола на выбранный ресурс Google Drive (или аналог) 3. Сообщение главному эксперту о завершении загрузки подписанного протокола на выбранный ресурс Google</p>
-------------------------------	-----------------	-----------------	----------------	---	--	---	---	--

								Drive (или аналог)
--	--	--	--	--	--	--	--	-----------------------

Подготовительный (С-1)	11:30:00	14:00:00	2:30:00	Проверка главным экспертом и линейными экспертами совместно с техническим администратором площадки готовности мест участников для проведения ДЭ согласно инфраструктурного листа и плана застройки, подписание протокола о готовности рабочих мест	Проверка главным экспертом и линейными экспертами совместно с техническим администратором площадки готовности мест участников для проведения ДЭ согласно инфраструктурного листа и плана застройки	Подключаются в указанное время к конференции, созданной на выбранном ресурсе Zoom, Skype (или аналог) , по очереди демонстрируют через веб-камеру или иное видеоустройство рабочее место участника ДЭ (заранее им подготовленное, согласно ИЛ и ПЗ)	Проверка главным экспертом и линейными экспертами совместно с техническим администратором площадки готовности мест участников для проведения ДЭ согласно инфраструктурного листа и плана застройки	Подключаются в указанное время к конференции, созданной на выбранном ресурсе Zoom, Skype (или аналог) , по очереди демонстрируют через веб-камеру или иное видеоустройство рабочее место участника ДЭ (заранее им подготовленное, согласно ИЛ и ПЗ)
Подготовительный (С-1)	14:00:00	14:30:00	0:30:00	Проведение главным экспертом вводного инструктажа о порядке и особенностях хода ДЭ по компетенции «Сметное дело», ответы на вопросы участников.	Проведение главным экспертом вводного инструктажа о порядке и особенностях хода ДЭ по компетенции «Сметное дело», ответы на вопросы участников.	Прослушивают инструкцию по регистрации через выбранный ресурс Zoom, Skype (или аналог) , при необходимости задают вопросы	Проведение главным экспертом вводного инструктажа о порядке и особенностях хода ДЭ по компетенции «Сметное дело», ответы на вопросы участников.	Прослушивают инструкцию по регистрации через выбранный ресурс Zoom, Skype (или аналог) , при необходимости задают вопросы

Подготовительный (С-1)	14:30:00	15:00:00	0:30:00	Проведение главным экспертом инструктажа по охране труда и технике безопасности для участников, подписание протокола	Проведение главным экспертом инструктажа по охране труда и технике безопасности для участников, подписание протокола, Проверка главным экспертом подписей в Протоколе об ознакомлении с ТБ и ОТ участников ДЭ через выбранный ресурс Google Drive (или аналог)	1. Прослушивание инструктажа по охране труда и технике безопасности через выбранный ресурс Zoom, Skype (или аналог) .2. Разбор возникших вопросов3. Заполняют протокол об ознакомлении с ТБ и ОТ путем Google Drive (или аналог)	Проведение главным экспертом инструктажа по охране труда и технике безопасности для участников, подписание протокола, Проверка главным экспертом подписей в Протоколе об ознакомлении с ТБ и ОТ участников ДЭ через выбранный ресурс Google Drive (или аналог)	1. Прослушивание инструктажа по охране труда и технике безопасности через выбранный ресурс Zoom, Skype (или аналог) .2. Разбор возникших вопросов3. Заполняют протокол об ознакомлении с ТБ и ОТ путем Google Drive (или аналог)
------------------------	----------	----------	---------	--	--	--	--	--

<p>Подготовительный (С-1)</p>	<p>15:00:00</p>	<p>16:30:00</p>	<p>1:30:00</p>	<p>Проведение главным экспертом жеребьевки по распределению рабочих мест, ознакомление участников с графиком работы, иной документацией</p>	<p>1. Проведение главным экспертом жеребьевки по распределению рабочих мест, ознакомление участников с графиком работы, иной документацией (осуществляется через выбранный ресурс) с использованием программы, например, Smart Notebook (или аналог).</p>	<p>1. Участие в процессе жеребьевки, 2. Знакомство с оценочными материалами и заданием на выбранном ресурсе Google Drive (или аналог), вопросы главному эксперту 3. Заполняют протокол о распределении рабочих мест и ознакомления участников с документацией, оборудованием и рабочими местами путем Google Drive (или аналог) 4. Загружают на выбранный ресурс Google Drive (или аналог)</p>	<p>1. Проведение главным экспертом жеребьевки по распределению рабочих мест, ознакомление участников с графиком работы, иной документацией (осуществляется через выбранный ресурс) с использованием программы, например, Smart Notebook (или аналог).</p>	
-------------------------------	-----------------	-----------------	----------------	---	---	--	---	--

Подготовительный (С-1)	16:30:00	17:00:00	0:30:00	Работа главного эксперта над проверкой всех протоколов за «Подготовительный день» участников с графиком работы, иной документацией	Работа главного эксперта над проверкой всех протоколов за «Подготовительный день» участников с графиком работы, иной документацией	Отключение от видео связи	Работа главного эксперта над проверкой всех протоколов за «Подготовительный день» участников с графиком работы, иной документацией	Отключение от видео связи
День 1	08:00:00	08:30:00	0:30:00	Произведение техническим администратором площадки подключения связи с участниками ДЭ (через выбранный ресурс)	Произведение техническим администратором площадки подключения связи с участниками ДЭ (через выбранный ресурс)	Подключение участников ДЭ и тестирование стабильности сигнала с техническим администратором площадки (через выбранный ресурс)	Произведение техническим администратором площадки подключения связи с участниками ДЭ (через выбранный ресурс)	Подключение участников ДЭ и тестирование стабильности сигнала с техническим администратором площадки (через выбранный ресурс)
День 1	08:30:00	08:40:00	0:10:00	Установление подключения техническим администратором площадки с экспертами и главным экспертом ДЭ (через выбранный ресурс)	Установление подключения техническим администратором площадки с экспертами и главным экспертом ДЭ (через выбранный ресурс)	Подключение участников ДЭ и тестирование стабильности сигнала с техническим администратором площадки (через выбранный ресурс)	Установление подключения техническим администратором площадки с экспертами и главным экспертом ДЭ (через выбранный ресурс)	Подключение участников ДЭ и тестирование стабильности сигнала с техническим администратором площадки (через выбранный ресурс)

День 1	08:40:00	09:00:00	0:20:00	Проведение главным экспертом и линейными экспертами проверки рабочих мест участников, заполнение протокола	Проведение главным экспертом и линейными экспертами проверки рабочих мест участников, заполнение протокола, загрузка на выбранный ресурс Google Drive (или аналог)	Участники демонстрируют рабочее место через выбранный ресурс Zoom, Skype (или аналог) и рабочий компьютер через программу (выполняется с помощью, например, программы совместной удаленной работы TeamViewer или аналогичной)	Проведение главным экспертом и линейными экспертами проверки рабочих мест участников, заполнение протокола, загрузка на выбранный ресурс Google Drive (или аналог)	Участники демонстрируют рабочее место через выбранный ресурс Zoom, Skype (или аналог) и рабочий компьютер через программу (выполняется с помощью, например, программы совместной удаленной работы TeamViewer или аналогичной)
День 1	09:00:00	09:30:00	0:30:00	Инструктаж по ОТ и ТБ, подписание протокола	1. Главный эксперт проводит инструктаж по ТБ и ОТ для участников и экспертов ДЭ.2. Заполняют протокол 3. Загружают на выбранный ресурс Google Drive (или аналог)	1. Подписание протокола об ознакомлении с ТБ и ОТ участников ДЭ:2. Заполняют протокол 3. Загружают на выбранный ресурс Google Drive (или аналог)	1. Главный эксперт проводит инструктаж по ТБ и ОТ для участников и экспертов ДЭ.2. Заполняют протокол 3. Загружают на выбранный ресурс Google Drive (или аналог)	1. Подписание протокола об ознакомлении с ТБ и ОТ участников ДЭ:2. Заполняют протокол 3. Загружают на выбранный ресурс Google Drive (или аналог)

День 1	09:30:00	09:40:00	0:10:00	Ознакомление с заданием и правилами	Ознакомление с заданием и правилами, озвучивается главным экспертом через выбранный ресурс Zoom, Skype (или аналог) , открывается в виде документа на выбранном ресурсе Google Drive (или аналог)	Прослушивание инструкции через выбранный ресурс Zoom, Skype (или аналог) , просмотр алгоритма КЗ в виде документа на выбранном ресурсе Google Drive (или аналог)	Ознакомление с заданием и правилами, озвучивается главным экспертом через выбранный ресурс Zoom, Skype (или аналог) , открывается в виде документа на выбранном ресурсе Google Drive (или аналог)	Прослушивание инструкции через выбранный ресурс Zoom, Skype (или аналог) , просмотр алгоритма КЗ в виде документа на выбранном ресурсе Google Drive (или аналог)
День 1	09:40:00	10:00:00	0:20:00	Брифинг участников, подключение к компьютерам закрепленных участников	1. Брифинг участников: ответы на вопросы (осуществляется через выбранный ресурс)2. Подключение через программу совместной удаленной работы TeamViewer (или аналог) к рабочим компьютерам закрепленных участников	1. Брифинг участников: ответы на вопросы главным экспертом (осуществляется через выбранный ресурс)2. Открытие доступа ответственным экспертам через программу совместной удаленной работы TeamViewer (или аналог)	1. Брифинг участников: ответы на вопросы (осуществляется через выбранный ресурс)2. Подключение через программу совместной удаленной работы TeamViewer (или аналог) к рабочим компьютерам закрепленных участников	1. Брифинг участников: ответы на вопросы главным экспертом (осуществляется через выбранный ресурс)2. Открытие доступа ответственным экспертам через программу совместной удаленной работы TeamViewer (или аналог)

День 1	10:00:00	12:30:00	2:30:00	Выполнение модуля А,В	1. Старт на начало выполнения задания дает главный эксперт через выбранный ресурс Zoom, Skype (или аналог) 2. Линейные эксперты наблюдают за закрепленными участниками ДЭ (с помощью программы совместной удаленной работы, через выбранный ресурс Zoom, Skype (или аналог))	Участники приступают к выполнению задания	1. Старт на начало выполнения задания дает главный эксперт через выбранный ресурс Zoom, Skype (или аналог) 2. Линейные эксперты наблюдают за закрепленными участниками ДЭ (с помощью программы совместной удаленной работы, через выбранный ресурс Zoom, Skype (или аналог))	Участники приступают к выполнению задания
День 1	12:30:00	12:40:00	0:10:00	Сдача выполненных заданий	1. Технический администратор площадки по необходимости обеспечивает техническую поддержку. 2. Главный эксперт обеспечивает контроль окончания выполнения задания	1. Загрузка участниками выполненных заданий на выбранный ресурс Google Drive (или аналог) 2. Сообщение главному эксперту о завершении отправки выполненного задания	1. Технический администратор площадки по необходимости обеспечивает техническую поддержку. 2. Главный эксперт обеспечивает контроль окончания выполнения задания	1. Загрузка участниками выполненных заданий на выбранный ресурс Google Drive (или аналог) 2. Сообщение главному эксперту о завершении отправки выполненного задания

День 1	12:40:00	17:00:00	4:20:00	Проверка выполненных заданий	1. Работа линейных экспертов по просмотру заданий, заполнение форм и оценочных ведомостей в Google (или аналог) / онлайн форм / других ресурсов 2. Технический администратор площадки обеспечивает техническую помощь экспертам по необходимости3. Главный эксперт заносит оценки в систему CIS после получения заполненных Google (или аналог) / онлайн форм / других ресурсов на каждого участника	не участвуют	1. Работа линейных экспертов по просмотру заданий, заполнение форм и оценочных ведомостей в Google (или аналог) / онлайн форм / других ресурсов 2. Технический администратор площадки обеспечивает техническую помощь экспертам по необходимости3. Главный эксперт заносит оценки в систему CIS после получения заполненных Google (или аналог) / онлайн форм / других ресурсов на каждого участника	не участвуют
--------	----------	----------	---------	------------------------------	--	--------------	--	--------------

День 1	17:00:00	19:00:00	2:00:00	Подведение итогов, блокировка оценок, подписание протокола о блокировке оценок	1. Подведение итогов, внесение главным экспертом баллов в CIS, блокировка, сверка баллов, заполнение итогового протокола 2. Подписание протокола о блокировке оценок 2.1. Линейные эксперты заполняют Протокол о блокировки оценок, путем заполнения документа. 2.2. Линейные эксперты загружают протокол на выбранный ресурс Google Drive (или аналог). 2.3. Сообщение главному эксперту о завершении загрузки заполненного протокола на выбранный ресурс Google Drive (или аналог)	не участвуют	1. Подведение итогов, внесение главным экспертом баллов в CIS, блокировка, сверка баллов, заполнение итогового протокола 2. Подписание протокола о блокировке оценок 2.1. Линейные эксперты заполняют Протокол о блокировки оценок, путем заполнения документа. 2.2. Линейные эксперты загружают протокол на выбранный ресурс Google Drive (или аналог). 2.3. Сообщение главному эксперту о завершении загрузки заполненного протокола на выбранный ресурс Google Drive (или аналог)	не участвуют
--------	----------	----------	---------	--	--	--------------	--	--------------

8. Необходимые приложения

Приложение 2. Соответствия знаний, умений и практических навыков, оцениваемых в рамках демонстрационного экзамена профессиональным компетенциям, основным видам деятельности, предусмотренным ФГОС СПО и уровням квалификаций в соответствии с профессиональными стандартами.

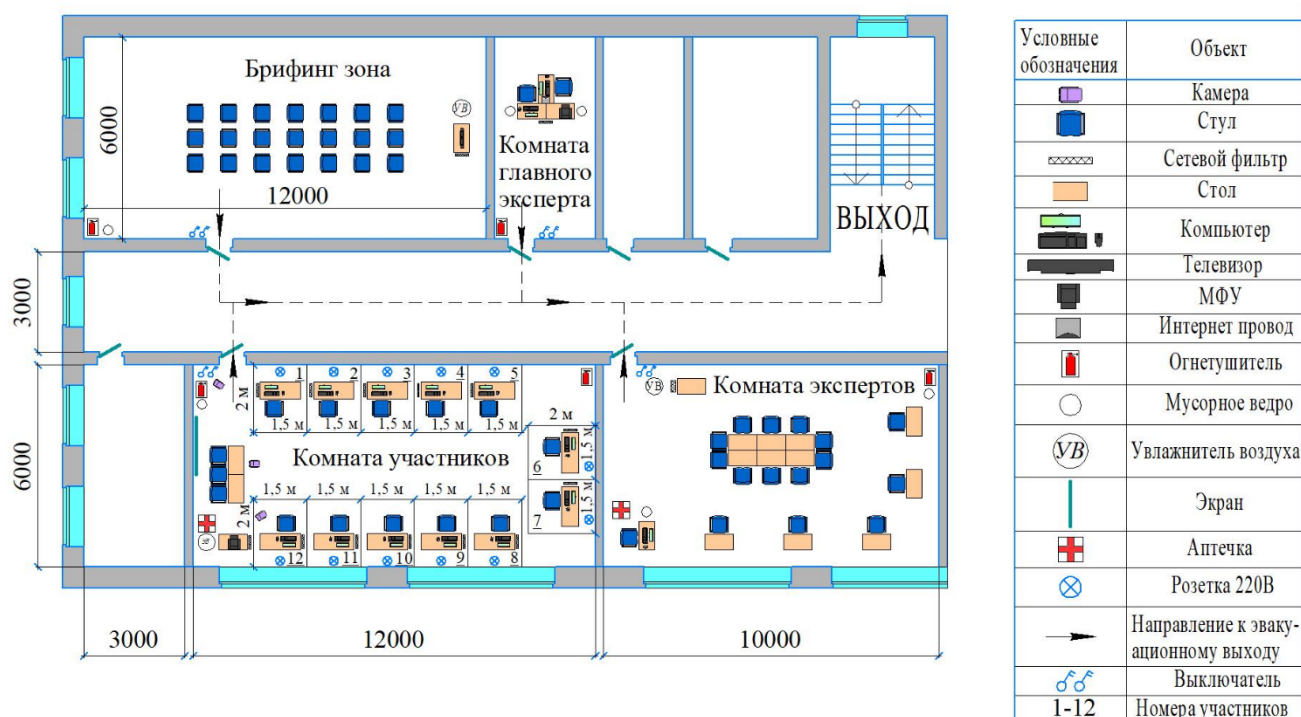
Приложение 5. План застройки площадки для проведения демонстрационного экзамена.

Приложение 6. Инфраструктурный(-ые) лист(-ы).

План застройки площадки центра проведения демонстрационного экзамена по стандартам Ворлдскиллс Россия (очный / распределенный)

Формат проведения ДЭ: очный / распределенный

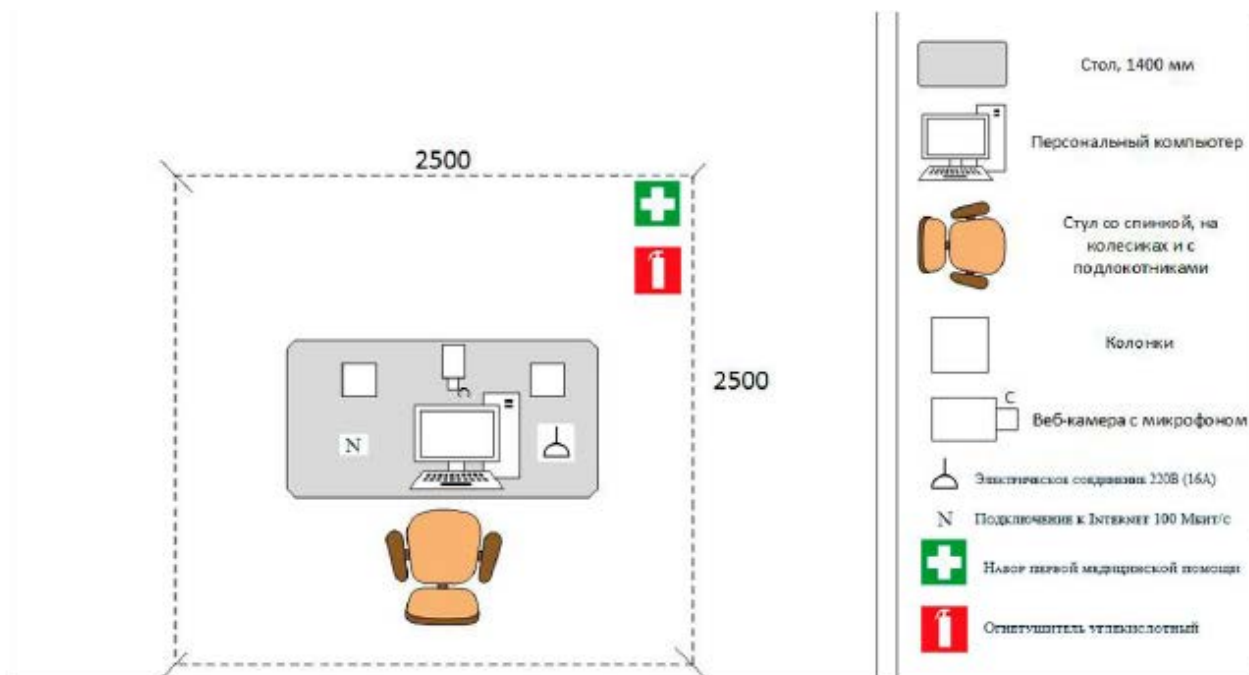
Общая площадь площадки: 375 м²



План застройки площадки центра проведения демонстрационного экзамена по стандартам Ворлдскиллс Россия (дистанционный)

Формат проведения ДЭ: дистанционный

Общая площадь площадки: 6,25 м²



Образец задания

Образец задания для демонстрационного экзамена по комплекту оценочной документации.

Описание задания

Описание модуля А: Составление локальной сметы на основании ведомости объемов работ и спецификации

На основании ведомости объемов работ составить локальную смету на монтаж системы вентиляции коммунально-бытового объекта капитального строительства.

1. На основании исходных данных, представленных в ведомости объемов работ, рассчитать площадь поверхности воздуховода.

2. На основании представленной Ведомости объемов работ составить локальную смету с применением федеральной сметно-нормативной базы (возможно применение ТЕР) со всеми изменениями и дополнениями, установленными в редакции сметного программного комплекса, в уровне цен по состоянию на 01.01.2000г.

3. В локальной смете должны быть отражены все позиции согласно Ведомости объемов работ.

Инструкция для участников:

1. Внимательно изучить задание.
2. Рассчитать объем воздуховодов, результат должен быть округлен до двух знаков после запятой.
3. Оформить локальную смету: указать название, исполнителя и обоснование.
4. Составить локальную смету на основании Ведомости объемов работ с учетом требования п.2 задания. В локальной смете должны быть учтены работы и ресурсы. Учесть норму отходов ресурсов при необходимости.
5. Выгрузить локальную смету в Excel.

ВЕДОМОСТЬ ОБЪЕМОВ РАБОТ
на Монтаж участка системы вентиляции коммунально-бытового
объекта капитального строительства

Размеры помещения: длина=10м; ширина=8м, высота =2,75м

№п/п	Вид работ	Единица измерения	Кол-во	Примечание
1	Установка вентилятора радиального (работа)	шт	1	Крепление на стене
1.1	Канальный вентилятор Systemair KVK 250, производительность 1140 м3/час (ресурс)	шт	1	Вес вентилятора 29,1 кг
2	Установка калориферов (работа)	шт	1	
2.1	Калорифер биметаллический с накатным оребрением, марка КСК3-1 (ресурс)	шт	1	Вес калорифера 28 кг
3	Прокладка воздуховода (работа)			Объем рассчитать на основании характеристик, указанных в п.3.1 Ведомости
3.1	Воздуховод из листовой стали класса Н (нормальные) Диаметр 400 мм Толщина стенки 0,6 мм (ресурс)	мп	5,5	
4	Установка клапанов обратных (работа)	шт	1	
4.1	Клапан обратный Systemair RSK, диаметр 400 мм (ресурс)	шт	1	
5	Установка зонтов над шахтами из листовой стали круглого сечения (работа)	шт	1	
5.1	Зонт вентиляционной системы из листовой стали, круглый, диаметр шахты 400 мм (ресурс)	шт	1	
6	Установка воздушной заслонки с ручным управлением (работа)	шт	1	
6.1	Заслонка воздушная взрывозащищенная, диаметр 400 мм, АЗД 196.000-05(ресурс)	шт	1	
7	Установка жалюзийных решеток (работа)	шт	1	

7.1	Решетка металлическая размер 450x450 мм (ресурс)	шт	1	
-----	---	----	---	--

Описание модуля В: Задача по ценообразованию

Представлен фрагмент локальной сметы по строительству здания цеха по производству картонной упаковки (не относится к особо опасным объектам). Фрагмент локальной сметы разработан с применением сметно-нормативной базы ФЕР-2001 в редакции 2020г. Стоимость определена по состоянию на 01.01 2000г. для местности, приравненной к району Крайнего Севера. Определить сметную стоимость работ в базисном уровне цен по состоянию на 01.01.2000г. без применения сметного программного комплекса.

Для расчетов использовать таблицу «Определение затрат по задаче» (Приложение 1). Значения накладных расходов и сметной прибыли округлять до копеек.

Инструкция для участников:

1. Внимательно изучить задание со всеми Приложениями к нему
2. Посчитать фонд оплаты труда (ФОТ) для каждой расценки
3. Определить размер накладных расходов по видам работ с учетом возможных факторов
4. Указать ссылку на нормативный документ (прописать номер приказа и пункт норматива)
5. Посчитать размер накладных расходов с учетом требований Методики 421/пр для локальных смет, составленных базисно-индексным методом
6. Определить размер сметной прибыли
7. Указать ссылку на нормативный документ (прописать номер приказа и пункт норматива)
8. Посчитать размер сметной прибыли
9. Посчитать сметную стоимость
10. Повторить для всех расценок
11. Определить сметную стоимость по локальной смете

Приложение 1 «Определение затрат по задаче»

№ поз.	Шифр и № позиции норматива	Наименование работ и затрат, Единица измерения	Кол-во	Стоимость единицы, руб.		Общая стоимость, руб.		
				всего	эксплуатации машин	всего	оплата труда рабочих	эксплуатации машин
				оплата труда рабочих	в т.ч. оплата труда машин.			
1	2	3	4	5	6	7	8	9
1	ФЕР 08-03-002-01	Кладка стен из легобетонных камней без облицовки: при высоте этажа до 4 м, м3	1,5	77,46	38,02	116,19	57,42	57,03
				38,28	5,94			8,91
2	ФССЦ 04.3.01.12-0003	Раствор кладочный, цементно-известковый, М50, м3	0,165	519,80		85,77		
		Объем: 1,5*0,11						
3	ФССЦ 05.2.03.01-0013	Камни бетонные стеновые из легкого бетона, марка 50, м3	1,38	862,19		1 189,82		
		Объем: 1,5*0,92						
4	ФЕР 13-06-004-01	Обеспыливание поверхности, м2	35	0,93	0,33	32,55	21,00	11,55
				0,60	0,00			0,00
5	ФЕР 15-02-019-03	Сплошное выравнивание внутренних поверхностей (однослойное оштукатуривание) из сухих растворных смесей толщиной до 10 мм: стен, 100 м2	0,35	295,41	17,03	103,39	97,00	5,96

		Объем: 35/100		277,14	10,08			3,53
6	ФССЦ 04.3.02.05- 0002	Смесь штукатурная «Ротбанд», КНАУФ, кг	255	2,07		527,85		
		Объем: 0,3*0,85*1000						
7	ФССЦ 14.3.01.02- 0101	Грунтовка акриловая ВД-АК-133, т	0,0035	11 594,98		40,58		
		Объем: 35*0,1/1000						
ИТОГО ПО СМЕТЕ (без НР и СП)						2 096,15	175,42	74,54
								12,44

Приложение 2

Рекомендуемая привязка нормативов накладных расходов и сметной прибыли к сборникам ГЭСН (ФЕР)

Сокращения:

Методика 812/пр - Методика по разработке и применению нормативов накладных расходов при определении сметной стоимости строительства, реконструкции, капитального ремонта, сноса объектов капитального строительства, утвержденная приказом Министра России от 21.12.2020 № 812/пр
Методика 774/пр - Методика по разработке и применению нормативов сметной прибыли при определении сметной стоимости строительства, реконструкции, капитального ремонта, сноса объектов капитального строительства, утвержденная приказом Министра России от 11.12.2020 № 774/пр

№ п/п	Виды работ	Наименование сборников, к которым применяются нормативы накладных расходов и сметной прибыли	Норматив НР, %, Методика 812/пр			Норматив СП, %, Методика 774/пр
			Территория	МПРКС	РКС	
1	2	3	4	5	6	7
I		Строительные работы				
1	Земляные работы, выполняемые:	ГЭСН 81-02-01-... Земляные работы				
1.1	механизированным способом	раздел 1 подразделы 1.1, 1.2, 1.3, 1.4, 1.5, 1.6, 1.7, раздел 2 подраздел 2.1	92	93	97	46
1.2	ручным способом	раздел 2 подраздел 2.5 табл. 01-02-055: 01-02-065	89	90	93	40
1.3	с применением средств гидромеханизации	раздел 1 подраздел 1.8	94	95	99	44
1.4	по другим видам работ (подготовительным, сопутствующим, укрепительным)	раздел 2 подраздел 2.2, 2.3, 2.4, подраздел 2.5 табл.01-02-066, 01-02-067, 01-02- 068, подразделы 2.6, 2.7, 2.8	89	90	93	41
1.5	механизированное расклевывание и разработка вечномерзлого грунта	раздел 3	94	95	99	44
2	Горновскрапные работы	ГЭСН 81-02-02-... Горновскрапные работы	99	100	104	44
3	Буровзрывные работы	ГЭСН 81-02-03-... Буровзрывные работы	106	107	111	67
4	Связки	ГЭСН 81-02-04-... Связки	106	107	111	45

Сведения сформированы ФГИС ЦС <https://fgiscs.minstroyrf.ru/> 10.08.2021 11:51 (МСК)

5	Свайные работы, опускные колодцы, закрепление грунтов:	ГЭСН 81-02-05-... Свайные работы, опускные колодцы, закрепление грунтов				
5.1	свайные работы	раздел 1, <i>за исключением табл. 05-01-117, 05-01-122, 05-01-127, 05-01-221</i>	117	118	123	70
5.2	опускные колодцы	раздел 2	94	95	99	51
5.3	закрепление грунтов	раздел 3	94	95	99	52
6	Бетонные и железобетонные монолитные конструкции и работы в строительстве (за исключением пунктов 6.1, 6.2)	ГЭСН 81-02-06-... Бетонные и железобетонные конструкции монолитные <i>за исключением раздела 15 и норм, указанных в пунктах 6.1 и 6.2 настоящей таблицы</i>	102	103	107	58
6.1	с применением индустриальных видов опалубки	раздел 12, раздел 14 табл. 06-14-008, 06-14-009, разделы 16.21, 23, 24	108	109	113	55
6.2	конструкции зданий атомных электростанций	раздел 22 (<i>за исключением табл. 06-22-012</i>)	118	119	124	65
7	Бетонные и железобетонные сборные конструкции и работы в строительстве (за исключением пунктов 7.1 и 7.2)	ГЭСН 81-02-07-... Бетонные и железобетонные конструкции сборные <i>за исключением табл. 07-07-007 и норм, указанных в пунктах 7.1 и 7.2 настоящей таблицы</i>	110	111	116	73
7.1	жилых, общественных и административно-бытовых зданий промышленных предприятий	раздел 5, раздел 8 табл. 07-08-001, 07-08-006	116	117	122	80
7.2	конструкции зданий атомных электростанций	раздел 9	132	133	139	85
8	Конструкции из кирпича и блоков	ГЭСН 81-02-08-... Конструкции из кирпича и блоков <i>за исключением табл. 08-07-003, 08-07-004, 08-07-005</i>	110	111	116	69
9	Строительные металлические конструкции (за исключением пункта 9.1)	ГЭСН 81-02-09-... Строительные металлические конструкции <i>за исключением норм, указанных в пункте 9.1 настоящей таблицы</i>	93	94	98	62

Сведения сформированы ФГИС ЦС <https://fgiscs.minstroyrf.ru/> 10.08.2021 11:51 (МСК)

9.1	конструкции атомных электрических станций	раздел 7	99	100	104	85
10	Деревянные конструкции	ГЭСН 81-02-10-... Деревянные конструкции	108	109	113	55
11	Полы	ГЭСН 81-02-11-... Полы	112	113	118	65
12	Кровли	ГЭСН 81-02-12-... Кровли <i>за исключением табл. 12-01-019</i>	109	110	114	57
13	Защита строительных конструкций и оборудования от коррозии	ГЭСН 81-02-13-... Защита строительных конструкций и оборудования от коррозии	94	95	99	51
14	Конструкции в сельском строительстве (за исключением пунктов 14.1, 14.2)	ГЭСН 81-02-14-... Конструкции в сельском строительстве <i>за исключением норм, указанных в пунктах 14.1 и 14.2 настоящей таблицы</i>	95	96	100	64
14.1	здания и сооружения из бетонных и железобетонных конструкций	раздел 1 табл. 14-01-005, 14-01-008: 14-01-010, 14-01-014, 14-01-016, 14-01-018	113	114	119	62
14.2	установка железобетонных конструкций при строительстве теплиц и оранжерей	раздел 2 табл. 14-02-001, 14-02-002	99	100	104	59
15	Отделочные работы	ГЭСН 81-02-15-... Отделочные работы	100	101	105	49
16	Сантехнические работы: внутренние (трубопроводы, внутренние устройства водопровода, канализации, отопления, газоснабжения, вентиляции и кондиционирование воздуха)	ГЭСН 81-02-16-... Трубопроводы внутренние <i>за исключением табл. 16-02-010</i>	121	122	127	72
		ГЭСН 81-02-17-... Водопровод и канализация - внутренние устройства				
		ГЭСН 81-02-18-... Отопление - внутренние устройства				
		ГЭСН 81-02-19-... Газоснабжение - внутренние устройства				
		ГЭСН 81-02-20-... Вентиляция и кондиционирование воздуха				

Сведения сформированы ФГИС ЦС <https://fgiscs.minstroyrf.ru/> 10.08.2021 11:51 (МСК)

17	Временные сборно-разборные здания и сооружения	ГЭСН 81-02-21-... Временные сборно-разборные здания и сооружения	96	97	101	44
18	Наружные сети водопровода, канализации, теплоснабжения, газопроводы	ГЭСН 81-02-22-... Водопровод - наружные сети	117	118	123	74
		ГЭСН 81-02-23-... Канализация - наружные сети				
		ГЭСН 81-02-24-... Теплоснабжение и газопроводы - наружные сети <i>за исключением табл. 24-02-072-01:07</i>				
19	Магистральные и промышленные трубопроводы	ГЭСН 81-02-25-... Магистральные и промышленные трубопроводы	111	112	117	60
20	Теплоизоляционные работы	ГЭСН 81-02-26-... Теплоизоляционные работы	97	98	102	55
21	Автомобильные дороги (за исключением пункта 21.1)	ГЭСН 81-02-27-... Автомобильные дороги <i>за исключением раздела 10 и норм, указанных в пункте 21.1 настоящей таблицы</i>	126	127	132	95
21.1	устройство покрытий дорожек, тротуаров, мостовых и площадок и прочее	разделы 5, 7	113	114	119	77
22	Железные дороги	ГЭСН 81-02-28-... Железные дороги	109	110	114	65
23	Тоннели и метрополитены:	ГЭСН 81-02-29-... Тоннели и метрополитены				

Сведения сформированы ФГИС ЦС <https://fgiscs.minstroyrf.ru/> 10.08.2021 11:51 (МСК)

23.1	закрытый способ работ	раздел 1, раздел 3 подраздел 3.1 раздел 4 подраздел 4.1, подраздел 4.2 табл. 29-04-012, подраздел 4.3 табл. 29-04-016, подразделы 4.4, 4.5, подраздел 4.6 табл. 29-04-024, 29-04-025-01, 29-04-025-05, 29-04-026-01, 29-04-026-02, 29-04-026-04: 29-04-026-08, подраздел 4.7	146	147	153	75
23.2	открытый способ работ	раздел 2, раздел 3 подраздел 3.2, раздел 4 подраздел 4.6 табл. 29-04-025-02, 29-04-025-03, 29-04-025-04, 29-04-026-03, 29-04-026-09	126	127	132	60
23.1/23.2	закрытый способ работ/ открытый способ работ	раздел 4 подраздел 4.2 табл. 29-04-013, подраздел 4.3 табл. 29-04-017	146/126	147/127	153/132	75/60
24	Мосты и трубы	ГЭСН 81-02-30-... Мосты и трубы <i>за исключением подраздела 8.11 раздела 8</i>	122	123	128	80
25	Аэродромы	ГЭСН 81-02-31-... Аэродромы <i>за исключением табл. 31-01-093</i>	107	108	112	69
26	Трамвайные пути	ГЭСН 81-02-32-... Трамвайные пути	106	107	111	56
27	Линии электропередачи	ГЭСН 81-02-33-... Линии электропередачи	103	104	108	60
28	Сооружения связи, радиовещания и телевидения	ГЭСН 81-02-34-... Сооружения связи, радиовещания и телевидения	98	99	103	58
29	Горнопроходческие работы:	ГЭСН 81-02-35-... Горнопроходческие работы				
29.1	прохождение горных выработок	раздел 1 подразделы 1.1:1.33, 1.35, 1.40, 1.42, 1.46, 1.47	103	104	108	41
29.2	другие работы	раздел 1 подразделы 1.34, 1.36, 1.39, 1.41, 1.43, 1.44, 1.45	97	98	102	44

Сведения сформированы ФГИС ЦС <https://fgiscs.minstroyrf.ru/> 10.08.2021 11:51 (МСК)

30	Земляные конструкции гидротехнических сооружений	ГЭСН 81-02-36-... Земляные конструкции гидротехнических сооружений	97	98	102	44
31	Бетонные и железобетонные конструкции гидротехнических сооружений	ГЭСН 81-02-37-... Бетонные и железобетонные конструкции гидротехнических сооружений	117	118	123	49
32	Каменные конструкции гидротехнических сооружений	ГЭСН 81-02-38-... Каменные конструкции гидротехнических сооружений	108	109	113	56
33	Металлические конструкции гидротехнических сооружений	ГЭСН 81-02-39-... Металлические конструкции гидротехнических сооружений	94	95	99	63
34	Деревянные конструкции гидротехнических сооружений	ГЭСН 81-02-40-... Деревянные конструкции гидротехнических сооружений	109	110	114	49
35	Гидроизоляционные работы в гидротехнических сооружениях	ГЭСН 81-02-41-... Гидроизоляционные работы в гидротехнических сооружениях <i>за исключением подраздела 1.5 раздела 1</i>	102	103	107	58
36	Берегоукрепительные работы	ГЭСН 81-02-42-... Берегоукрепительные работы	94	95	99	51
37	Судовозные пути стапелей и слитов	ГЭСН 81-02-43-... Судовозные пути стапелей и слитов	97	98	102	56
38	Подводно-строительные (водолазные) работы	ГЭСН 81-02-44-... Подводно-строительные (водолазные) работы	108	109	113	55
39	Промышленные печи и трубы	ГЭСН 81-02-45-... Промышленные печи и трубы <i>за исключением табл. 45-10-001</i>	102	103	107	62
40	Работы по реконструкции зданий и сооружений.	ГЭСН 81-02-46-... Работы при реконструкции зданий и сооружений				

Сведения сформированы ФГИС ЦС <https://fgiscs.minstroyrf.ru/> 10.08.2021 11:51 (МСК)

40.1	усиление и замена существующих конструкций, возведение отдельных конструктивных элементов (за исключением работ по приготовлению материалов в построечных условиях)	раздел 1, раздел 2 табл. 46-02-001, 46-02-002, 46-02-005: 46-02-009, разделы 3, 5, 7, раздел 8 (за исключением табл. 46-08-003), раздел 9 (за исключением табл. 46-09-001-01: 46-09-001-07 и норм, указанных в пункте 40.2 настоящей таблицы)	103	104	108	59
40.2	разборка отдельных конструктивных элементов здания (сооружения), а также зданий (сооружений) в целом	раздел 2 табл. 46-02-004, разделы 4, 6, раздел 9 табл. 46-09-005, 46-09-010	91	92	96	52
41	Озеленение. Защитные лесонасаждения	ГЭСН 81-02-47-... Озеленение, защитные лесонасаждения за исключением табл. 47-01-096	103	104	108	72

Примечание:

Коэффициенты к нормативам накладных расходов и сметной прибыли учитываются дополнительно при разработке сметной документации в соответствии с положениями Методики 812/пр и Методики 774/пр.

Сведения сформированы ФГИС ЦС <https://fgiscs.minstroyrf.ru/> 10.08.2021 11:51 (МСК)

Необходимые приложения

Приложения к Модулю В:

1. В Приложение 1 Таблица «Определение затрат по задаче»
2. Сборники ФЕР-2001 (редакция 2020г.): ФЕР01, ФЕР06, ФЕР08, ФЕР09, ФЕР11, ФЕР13, ФЕР15, ФЕР27, загруженные с официального сайта Минстроя России <https://minstroyrf.gov.ru/trades/view.fer-2020.php> (в электронном виде).

6. Комплект оценочной документации паспорт КОД 1.5-2022

Паспорт комплекта оценочной документации

1. Описание

Комплект оценочной документации (КОД) разработан в целях организации и проведения демонстрационного экзамена по стандартам Ворлдскиллс Россия.

В данном разделе указаны основные характеристики КОД и должны использоваться при планировании, проведении и оценки результатов демонстрационного экзамена образовательными организациями, ЦПДЭ и Агентством.

Таблица 1. Паспорт комплекта оценочной документации (КОД)

№ п/п	Наименование	Информация о разработанном КОД
1	2	3
1	Номер компетенции	T57
2	Название компетенции	Сметное дело
3	КОД является однодневным или двухдневным:	Однодневный
4	Номер КОД	КОД 1.5
4.1	Год(ы) действия КОД	2022 (1 год)
5	Уровень ДЭ	ФГОС СПО
6	Общее максимально возможное количество баллов задания по всем критериям оценки	20,00
7	Длительность выполнения экзаменационного задания данного КОД	2:30:00
8	КОД разработан на основе	WorldSkills Hi-Tech 2021
9	КОД подходит для проведения демонстрационного экзамена в качестве процедуры Независимой оценки квалификации (НОК)	<u>НЕТ</u>
10	Вид аттестации, для которой подходит данный КОД	<u>ГИА</u>
11	Формат проведения ДЭ	X
11.1	КОД разработан для проведения ДЭ в очном формате, (участники и эксперты находятся в ЦПДЭ)	Да
11.2	КОД разработан для проведения ДЭ в дистанционном формате, (участники и эксперты работают удаленно)	Да
11.3	КОД разработан для проведения ДЭ в распределенном формате, (детализация в п.11.3.1)	Да
11.3.1	Формат работы в распределенном формате	Эксперты находятся в ЦПДЭ, участники работают удаленно
12	Форма участия (индивидуальная, парная, групповая)	Индивидуальная

12.1	Количество человек в группе, (т.е. задание ДЭ выполняется индивидуально или в группе/ команде из нескольких экзаменуемых)	1,00
12.2	Организация работы при невозможности разбить экзаменуемых на указанное в п. 12.1 количество человек в группе	
13	Минимальное количество линейных экспертов, участвующих в оценке демонстрационного экзамена по компетенции	3
16	Автоматизированная оценка результатов заданий	Автоматизация неприменима

2. Перечень знаний, умений, навыков в соответствии со Спецификацией стандарта

Перечень знаний, умений, навыков в соответствии со Спецификацией стандарта, (WorldSkills Standards Specifications, WSSS), проверяемый в рамках комплекта оценочной документации, (Таблица 2).

Таблица 2. WSSS

Номер раздела WSSS	Наименование раздела WSSS	Содержание раздела WSSS: Специалист должен знать	Важность раздела WSSS (%)
1	2	3	4
1	Определение объемов работ и подготовка ведомостей объемов работ по спецификациям и таблицам объемов работ	Специалист должен знать:• Стандарты, нормативы, нормы и правила, иные документы в области ценообразования в строительстве;• Правила определения объемов работ;• Особенности учета условий производства работы в сметных расчетах;• Рекомендации по составу, содержанию и оформлению ведомостей объемов работСпециалист должен уметь:• Использовать техническую документацию для определения перечня, технологической последовательности, условий производства, установления единиц измерения и расчета объемов работ;• Составлять и оформлять ведомость объемов работ на основе спецификаций и таблиц объемов работ;• Пользоваться актуальными программами офисного пакета на базовом уровне;• Пользоваться актуальными специализированными сметными программами на базовом уровне	3,20

2	<p>Определение элементов сметной стоимости объектов капитального строительства</p>	<p>Специалист должен знать:• Стандарты, нормативы, нормы и правила, иные документы в области ценообразования в строительстве;• Состав разделов проектной документации и требования к их содержанию;• Структуру сметной стоимости строительства, порядок определения ее элементов;• Структуру сметных нормативов, порядок их применения;• Порядок определения стоимости элементов затрат в сметных расчетах Специалист должен уметь:• Читать и анализировать техническую документацию, использовать ее для подготовки исходных данных;• Использовать нормативные и другие доступные данные о ценах ресурсов, оборудования и перевозки грузов, составлять соответствующие запросы в адрес поставщиков;• Рассчитывать (калькулировать) в установленном порядке стоимость ресурсов, оборудования и перевозки грузов;• Составлять и оформлять в установленном порядке расчеты (калькуляции);• Пользоваться актуальными программами офисного пакета на базовом уровне;• Пользоваться актуальными специализированными сметными программами на базовом уровне</p>	3,80
---	--	---	------

3	<p>Осуществление сметных расчетов на строительство объектов капитального строительства</p>	<p>Специалист должен знать: • Стандарты, нормативы, нормы и правила, иные документы в области ценообразования в строительстве; • Состав сметной документации; • Методы определения сметной стоимости строительно-монтажных работ; • Порядок определения в сметных расчетах строительно-монтажных работ сметных цен ресурсов, накладных расходов и сметной прибыли, прочих работ и затрат; • Порядок разработки и оформления сметной документации</p> <p>Специалист должен уметь: • Анализировать и уточнять при необходимости исходные данные; • Выбирать методы определения сметной стоимости; • Разрабатывать любые виды сметных расчетов в установленном порядке; • Комплектовать и оформлять сметную документацию в установленном порядке; • Пользоваться актуальными программами офисного пакета и специализированными сметными программами на базовом уровне</p>	4,20
4	<p>Формирование цены контракта на строительство объектов капитального строительства</p>	<p>Специалист должен знать:</p> <ul style="list-style-type: none"> • Основы нормативно-методического регулирования в области ценообразования в строительстве; • Правовую основу формирования цены контракта на строительство объектов капитального строительства; • Стандарты, нормативы, нормы и правила, иные документы в области ценообразования в строительстве; • Порядок формирования цены контракта на строительство объектов капитального строительства <p>Специалист должен уметь:</p> <ul style="list-style-type: none"> • Оформлять расчеты цены контракта на строительство объектов капитального строительства; • Разрабатывать и оформлять смету выполнения контракта на строительство объектов капитального строительства 	4,90

5	<p>Осуществление расчетов стоимости работ, выполненных при строительстве объектов капитального строительства</p>	<p>Специалист должен знать:• Основы законодательного и нормативно-методического регулирования в области ценообразования в строительстве;• Формы первичных учетных документов и порядок их заполнения;• Структуру стоимости строительства;• Порядок осуществления и оформления расчетов за выполненные работы между контрагентами Специалист должен уметь:• Составлять, оформлять и вести учет первичной учетной документации;• Производить в установленном порядке документирование расчетов за выполненные работы при строительстве объектов капитального строительства;• Пользоваться актуальными специализированными программами учета затрат в капитальном строительстве</p>	0,90
6	<p>Формирование и анализ фактических затрат при осуществлении строительства объекта капитального строительства</p>	<p>Специалист должен знать: • Стандарты, нормативы, нормы и правила, иные документы в области ценообразования в строительстве; • Формы первичных учетных документов и порядок их заполнения; • Структуру стоимости строительства; • Основные виды программного обеспечения учета затрат и сметных расчетов в капитальном строительстве Специалист должен уметь: • Собирать, обобщать и рассчитывать фактические затраты по объекту капитального строительства (стройке); • Оформлять сводную документацию о фактических затратах при осуществлении строительства объектов капитального строительства; • Применять специализированные программы учета затрат в капитальном строительстве и сметные программные комплексы</p>	3,00

*Таблица соответствия знаний, умений и практических навыков, оцениваемых в рамках демонстрационного экзамена профессиональным компетенциям, основным видам деятельности, предусмотренным ФГОС СПО и уровням квалификаций в соответствии с профессиональными стандартами доступна в Приложении 2.

3. Количество экспертов, участвующих в оценке выполнения задания, и минимальное количество рабочих мест на площадке

Минимальное количество линейных экспертов, участвующих в оценке демонстрационного экзамена по компетенции	3
---	---

Соотношение количества экспертов в зависимости от количества экзаменуемых и количества рабочих мест.

Таблица 3. Расчет количества экспертов исходя из количества рабочих мест и участников.

Количество постов-рабочих мест на экзаменационной площадке	Количество участников на <u>одно пост-рабочее</u> место на одной экзаменационной площадке (по умолчанию 1 участник)	Максимальное количество участников в одной экзаменационной группе одной экзаменационной площадки	Количество экспертов на одну экзаменационную группу одной экзаменационной площадки
1	2	3	4
1	1	1	3
2	1	2	3
3	1	3	3
4	1	4	3
5	1	5	3
6	1	6	3
7	1	7	3
8	1	8	3
9	1	9	3
10	1	10	3
11	1	11	3
12	1	12	3
13	1	13	6
14	1	14	6
15	1	15	6
16	1	16	6
17	1	17	6
18	1	18	6
19	1	19	6
20	1	20	6
21	1	21	6
22	1	22	6
23	1	23	6
24	1	24	6
25	1	25	6

4. Рекомендуемая схема перевода результатов демонстрационного экзамена из стобалльной шкалы в пятибалльную

По результатам выполнения заданий демонстрационного экзамена может быть применена схема перевода баллов из стобалльной шкалы в оценки по пятибалльной шкале.

Таблица 4. Рекомендуемая схема перевода результатов демонстрационного экзамена из стобалльной шкалы в пятибалльную

Оценка	«2»	«3»	«4»	«5»
1	2	3	4	5
Отношение полученного количества баллов к максимально возможному (в процентах)	0,00% - 19,99%	20,00% - 39,99%	40,00% - 69,99%	70,00% - 100,00%

5. Список оборудования и материалов, запрещенных на площадке (при наличии)

Таблица 5. Список оборудования и материалов, запрещенных на площадке, (при наличии)

№ п/п	Наименование запрещенного оборудования
1	2
1	мобильный телефон

6. Детальная информация о распределении баллов и формате оценки.

Таблица 6. Обобщенная оценочная ведомость.

№ п/п	Модуль задания, где проверяется критерий	Критерий	Длительность модуля	Разделы WSSS	Судейские баллы	Объективные баллы	Общие баллы
1	2	3	4	5	6	7	8
1	А: Составление локальной сметы на основании ведомости объемов работ	Составление ЛС	1:30:00	1, 2, 3, 4		15,00	15,00
2	В: Задача по ценообразованию	Задача по ценообразованию	1:00:00	4, 5, 6		5,00	5,00
Итого	-	-	2:30:00	-	0,00	20,00	20,00

7. Примерный план работы Центра проведения демонстрационного экзамена⁵.

Таблица 7. Примерный план работы Центра проведения демонстрационного экзамена.

День (выберите из выпадающего списка)	Начало мероприятия (укажите в формате ЧЧ:ММ)	Окончание мероприятия (укажите в формате ЧЧ:ММ)	Длительность мероприятия (расчет производится автоматически)	Мероприятие	Действия экспертной группы при распределенном формате ДЭ (Заполняется при выборе распределенного формата ДЭ)	Действия экзаменуемых при распределенном формате ДЭ (Заполняется при выборе распределенного формата ДЭ)	Действия экспертной группы при дистанционном формате ДЭ (Заполняется при выборе дистанционного формата ДЭ)	Действия экзаменуемых при дистанционном формате ДЭ (Заполняется при выборе дистанционного формата ДЭ)
1	2	3	4	5	6	7	8	9
Подготовительный (С-1)	08:00:00	08:10	0:10:00	Получение ГЭ задания демонстрационного экзамена	не привлекаются	не привлекаются	не привлекаются	не привлекаются
Подготовительный (С-1)	08:10:00	08:25:00	0:15:00	Работа в системе по проверке правильности внесенных данных	не привлекаются	не привлекаются	не привлекаются	не привлекаются
Подготовительный (С-1)	08:25:00	08:30:00	0:05:00	Генерирование первичного протокола о блокировке схемы оценки из системы	не привлекаются	не привлекаются	не привлекаются	не привлекаются

⁵ Если планируется проведение демонстрационного экзамена для двух и более экзаменационных групп (ЭГ) из одной учебной группы одновременно на одной площадке, то это также должно быть отражено в плане. Примерный план рекомендуется составить таким образом, чтобы продолжительность работы экспертов на площадке не превышала нормы, установленные действующим законодательством. В случае необходимости превышения установленной продолжительности по объективным причинам, требуется согласование с экспертами, задействованными для работы на соответствующей площадке.

Подготовительный (С-1)	08:30:00	08:40:00	0:10:00	проверка оборудования и подключений	технический эксперт/ ИТ эксперт проверяет оборудование	не привлекаются	технический эксперт/ ИТ эксперт проверяет возможность и корректность подключения	не привлекаются
Подготовительный (С-1)	08:40:00	08:50:00	0:10:00	Проведение регистрации линейных экспертов ДЭ	1. Тестирование экспертной группой работоспособности выбранных электронных ресурсов 2. Заполнение и загрузка документации экспертной группой	не привлекаются	1. Тестирование экспертной группой работоспособности выбранных электронных ресурсов 2. Заполнение и загрузка документации экспертной группой	не привлекаются
Подготовительный (С-1)	08:50:00	09:15:00	0:25:00	проверка готовности мест линейных экспертов к оценочной деятельности	Проверка ГЭ совместно с техническим администратором площадки готовности мест линейных экспертов к оценочной деятельности согласно ИЛ	не привлекаются	Проверка ГЭ совместно с техническим администратором площадки готовности мест линейных экспертов к оценочной деятельности согласно ИЛ	не привлекаются

Подготовительный (С-1)	09:15:00	09:20:00	0:05:00	Составление главным экспертом протокола о готовности мест экспертов к ДЭ	не привлекаются	не привлекаются	не привлекаются	не привлекаются
Подготовительный (С-1)	09:20:00	09:25:00	0:05:00	Проведение главным экспертом инструктажа Экспертной группы по охране труда и технике безопасности	инструктаж по ОТ и ТБ	не привлекаются	инструктаж по ОТ и ТБ	не привлекаются
Подготовительный (С-1)	09:25:00	09:30:00	0:05:00	Ответы на вопросы линейных экспертов главным экспертом	Ответы на вопросы линейных экспертов главным экспертом с использованием ресурсов Zoom, Skype (или аналог)	не привлекаются	Ответы на вопросы линейных экспертов главным экспертом с использованием ресурсов Zoom, Skype (или аналог)	не привлекаются
Подготовительный (С-1)	09:30:00	09:35:00	0:05:00	Подписание протокола по ОТ и ТБ	подписание протокола по ОТ и ТБ через ресурсы Google Drive (или аналог) или веб-браузер	не привлекаются	подписание протокола по ОТ и ТБ через ресурсы Google Drive (или аналог) или веб-браузер	не привлекаются

Подготовительный (С-1)	09:35:00	09:40:00	0:05:00	Распределение главным экспертом обязанностей и судейских ролей по проведению ДЭ между членами Экспертной группы	Распределение главным экспертом обязанностей и судейских ролей по проведению ДЭ с помощью ресурсов Zoom, Skype, WhatsApp (или аналог), подписание протокола через ресурсы Google Drive (или аналог) или веб-браузер	не привлекаются	Распределение главным экспертом обязанностей и судейских ролей по проведению ДЭ с помощью ресурсов Zoom, Skype, WhatsApp (или аналог), подписание протокола через ресурсы Google Drive (или аналог) или веб-браузер	не привлекаются
Подготовительный (С-1)	09:40:00	09:45:00	0:05:00	Ознакомление линейных экспертов с правилами проведения ДЭ, оценки работ участников ДЭ в соответствии с заданием КОД	Ознакомление линейных экспертов с правилами проведения ДЭ, оценки работ участников ДЭ в соответствии с заданием КОД	не привлекаются	Ознакомление линейных экспертов с правилами проведения ДЭ, оценки работ участников ДЭ в соответствии с заданием КОД	не привлекаются
Подготовительный (С-1)	09:45:00	09:50:00	0:05:00	Подписание экспертами протокола блокировки критериев оценки	Подписание экспертами протокола блокировки критериев оценки через ресурсы Google Drive (или аналог) или веб-браузер	не привлекаются	Подписание экспертами протокола блокировки критериев оценки через ресурсы Google Drive (или аналог) или веб-браузер	не привлекаются

Подготовительный (С-1)	09:50:00	09:55:00	0:05:00	Распределение главным экспертом между линейными экспертами участников для осуществления контроля за ходом выполнения ими задания ДЭ в соответствии с КОД	Распределение главным экспертом между линейными экспертами участников для осуществления контроля за ходом выполнения ими задания ДЭ в соответствии с КОД	не привлекаются	Распределение главным экспертом между линейными экспертами участников для осуществления контроля за ходом выполнения ими задания ДЭ в соответствии с КОД	не привлекаются
Подготовительный (С-1)	09:55:00	10:00:00	0:05:00	Составление протокола о распределении участников между экспертами для контроля за ходом выполнения задания ДЭ	подписание протокола о распределении участников между экспертами для контроля за ходом выполнения задания ДЭ	не привлекаются	подписание протокола о распределении участников между экспертами для контроля за ходом выполнения задания ДЭ через ресурсы Google Drive (или аналог) или веб-браузер	не привлекаются
Подготовительный (С-1)	10:00:00	10:15:00	0:15:00	знакомство участников с главным экспертом	приветственное слово главного эксперта	знакомство участников с главным экспертом	приветственное слово главного эксперта	знакомство участников с главным экспертом

Подготовительный (С-1)	10:15:00	11:00:00	0:45:00	Работа технического администратора площадки с участниками ДЭ по обучению работе с выбранными ресурсами	Работа технического администратора площадки с участниками ДЭ по обучению работе с выбранными ресурсами	Работа с техническим администратором площадки и с ресурсами	Работа технического администратора площадки с участниками ДЭ по обучению работе с выбранными ресурсами (Skype, Zoom или аналог)	Работа с техническим администратором площадки и с ресурсами
------------------------	----------	----------	---------	--	--	---	---	---

<p>Подготовительный (С-1)</p>	<p>11:00:00</p>	<p>11:30:00</p>	<p>0:30:00</p>	<p>регистрация участников на площадке</p>	<p>1. Главный эксперт объясняет порядок регистрации участников демонстрационного экзамена.2. Проверка личности с помощью сличения данных из системы и паспорта (устранение ошибок, по необходимости).3. Главный эксперт объясняет процедуру заполнения протокола о регистрации4. Проверка главным экспертом подписей в Протоколе регистрации участников ДЭ</p>	<p>1. Прослушивают инструкцию по регистрации через выбранный ресурс Google Drive (или аналог) 2. Демонстрируют с помощью веб-камеры через выбранный ресурс документы, удостоверяющие личность2.1. Заполняют Протокол о регистрации путем заполнения документа2.2. Загружают Протокола на выбранный ресурс Google Drive (или аналог) 3. Сообщение главному эксперту о завершении загрузки подписанного протокола на выбранный ресурс Google Drive (или аналог)</p>	<p>1. Главный эксперт объясняет порядок регистрации участников демонстрационного экзамена.2. Проверка личности с помощью сличения данных из системы и паспорта (устранение ошибок, по необходимости).3. Главный эксперт объясняет процедуру заполнения протокола о регистрации и загрузки его на выбранный ресурс Google Drive (или аналог) 4. Проверка главным экспертом подписей в Протоколе регистрации участников ДЭ через выбранный ресурс Google Drive (или аналог)</p>	<p>1. Прослушивают инструкцию по регистрации через выбранный ресурс Google Drive (или аналог) 2. Демонстрируют с помощью веб-камеры через выбранный ресурс документы, удостоверяющие личность2.1. Заполняют Протокол о регистрации путем заполнения документа2.2. Загружают Протокола на выбранный ресурс Google Drive (или аналог) 3. Сообщение главному эксперту о завершении загрузки подписанного протокола на выбранный ресурс Google</p>
-------------------------------	-----------------	-----------------	----------------	---	--	---	---	--

								Drive (или аналог)
--	--	--	--	--	--	--	--	--------------------

Подготовительный (С-1)	11:30:00	14:00:00	2:30:00	Проверка главным экспертом и линейными экспертами совместно с техническим администратором площадки готовности мест участников для проведения ДЭ согласно инфраструктурного листа и плана застройки, подписание протокола о готовности рабочих мест	Проверка главным экспертом и линейными экспертами совместно с техническим администратором площадки готовности мест участников для проведения ДЭ согласно инфраструктурного листа и плана застройки	Подключаются в указанное время к конференции, созданной на выбранном ресурсе Zoom, Skype (или аналог) , по очереди демонстрируют через веб-камеру или иное видеоустройство рабочее место участника ДЭ (заранее им подготовленное, согласно ИЛ и ПЗ)	Проверка главным экспертом и линейными экспертами совместно с техническим администратором площадки готовности мест участников для проведения ДЭ согласно инфраструктурного листа и плана застройки	Подключаются в указанное время к конференции, созданной на выбранном ресурсе Zoom, Skype (или аналог) , по очереди демонстрируют через веб-камеру или иное видеоустройство рабочее место участника ДЭ (заранее им подготовленное, согласно ИЛ и ПЗ)
Подготовительный (С-1)	14:00:00	14:30:00	0:30:00	Проведение главным экспертом вводного инструктажа о порядке и особенностях хода ДЭ по компетенции «Сметное дело», ответы на вопросы участников.	Проведение главным экспертом вводного инструктажа о порядке и особенностях хода ДЭ по компетенции «Сметное дело», ответы на вопросы участников.	Прослушивают инструкцию по регистрации через выбранный ресурс Zoom, Skype (или аналог) , при необходимости задают вопросы	Проведение главным экспертом вводного инструктажа о порядке и особенностях хода ДЭ по компетенции «Сметное дело», ответы на вопросы участников.	Прослушивают инструкцию по регистрации через выбранный ресурс Zoom, Skype (или аналог) , при необходимости задают вопросы

Подготовительный (С-1)	14:30:00	15:00:00	0:30:00	Проведение главным экспертом инструктажа по охране труда и технике безопасности для участников, подписание протокола	Проведение главным экспертом инструктажа по охране труда и технике безопасности для участников, подписание протокола, Проверка главным экспертом подписей в Протоколе об ознакомлении с ТБ и ОТ участников ДЭ через выбранный ресурс Google Drive (или аналог)	1. Прослушивание инструктажа по охране труда и технике безопасности через выбранный ресурс Zoom, Skype (или аналог) .2. Разбор возникших вопросов3. Заполняют протокол об ознакомлении с ТБ и ОТ путем Google Drive (или аналог)	Проведение главным экспертом инструктажа по охране труда и технике безопасности для участников, подписание протокола, Проверка главным экспертом подписей в Протоколе об ознакомлении с ТБ и ОТ участников ДЭ через выбранный ресурс Google Drive (или аналог)	1. Прослушивание инструктажа по охране труда и технике безопасности через выбранный ресурс Zoom, Skype (или аналог) .2. Разбор возникших вопросов3. Заполняют протокол об ознакомлении с ТБ и ОТ путем Google Drive (или аналог)
------------------------	----------	----------	---------	--	--	--	--	--

<p>Подготовительный (С-1)</p>	<p>15:00:00</p>	<p>16:30:00</p>	<p>1:30:00</p>	<p>Проведение главным экспертом жеребьевки по распределению рабочих мест, ознакомление участников с графиком работы, иной документацией</p>	<p>1. Проведение главным экспертом жеребьевки по распределению рабочих мест, ознакомление участников с графиком работы, иной документацией (осуществляется через выбранный ресурс) с использованием программы, например, Smart Notebook (или аналог).</p>	<p>1. Участие в процессе жеребьевки, 2. Знакомство с оценочными материалами и заданием на выбранном ресурсе Google Drive (или аналог), вопросы главному эксперту 3. Заполняют протокол о распределении рабочих мест и ознакомления участников с документацией, оборудованием и рабочими местами путем Google Drive (или аналог) 4. Загружают на выбранный ресурс Google Drive (или аналог)</p>	<p>1. Проведение главным экспертом жеребьевки по распределению рабочих мест, ознакомление участников с графиком работы, иной документацией (осуществляется через выбранный ресурс) с использованием программы, например, Smart Notebook (или аналог).</p>	
-------------------------------	-----------------	-----------------	----------------	---	---	--	---	--

Подготовительный (С-1)	16:30:00	17:00:00	0:30:00	Работа главного эксперта над проверкой всех протоколов за «Подготовительный день» участников с графиком работы, иной документацией	Работа главного эксперта над проверкой всех протоколов за «Подготовительный день» участников с графиком работы, иной документацией	Отключение от видео связи	Работа главного эксперта над проверкой всех протоколов за «Подготовительный день» участников с графиком работы, иной документацией	Отключение от видео связи
День 1	08:00:00	08:30:00	0:30:00	Произведение техническим администратором площадки подключения связи с участниками ДЭ (через выбранный ресурс)	Произведение техническим администратором площадки подключения связи с участниками ДЭ (через выбранный ресурс)	Подключение участников ДЭ и тестирование стабильности сигнала с техническим администратором площадки (через выбранный ресурс)	Произведение техническим администратором площадки подключения связи с участниками ДЭ (через выбранный ресурс)	Подключение участников ДЭ и тестирование стабильности сигнала с техническим администратором площадки (через выбранный ресурс)
День 1	08:30:00	08:40:00	0:10:00	Установление подключения техническим администратором площадки с экспертами и главным экспертом ДЭ (через выбранный ресурс)	Установление подключения техническим администратором площадки с экспертами и главным экспертом ДЭ (через выбранный ресурс)	Подключение участников ДЭ и тестирование стабильности сигнала с техническим администратором площадки (через выбранный ресурс)	Установление подключения техническим администратором площадки с экспертами и главным экспертом ДЭ (через выбранный ресурс)	Подключение участников ДЭ и тестирование стабильности сигнала с техническим администратором площадки (через выбранный ресурс)

День 1	08:40:00	09:00:00	0:20:00	Проведение главным экспертом и линейными экспертами проверки рабочих мест участников, заполнение протокола	Проведение главным экспертом и линейными экспертами проверки рабочих мест участников, заполнение протокола, загрузка на выбранный ресурс Google Drive (или аналог)	Участники демонстрируют рабочее место через выбранный ресурс Zoom, Skype (или аналог) и рабочий компьютер через программу (выполняется с помощью, например, программы совместной удаленной работы TeamViewer или аналогичной)	Проведение главным экспертом и линейными экспертами проверки рабочих мест участников, заполнение протокола, загрузка на выбранный ресурс Google Drive (или аналог)	Участники демонстрируют рабочее место через выбранный ресурс Zoom, Skype (или аналог) и рабочий компьютер через программу (выполняется с помощью, например, программы совместной удаленной работы TeamViewer или аналогичной)
День 1	09:00:00	09:30:00	0:30:00	Инструктаж по ОТ и ТБ, подписание протокола	1. Главный эксперт проводит инструктаж по ТБ и ОТ для участников и экспертов ДЭ.2. Заполняют протокол 3. Загружают на выбранный ресурс Google Drive (или аналог)	1. Подписание протокола об ознакомлении с ТБ и ОТ участников ДЭ:2. Заполняют протокол 3. Загружают на выбранный ресурс Google Drive (или аналог)	1. Главный эксперт проводит инструктаж по ТБ и ОТ для участников и экспертов ДЭ.2. Заполняют протокол 3. Загружают на выбранный ресурс Google Drive (или аналог)	1. Подписание протокола об ознакомлении с ТБ и ОТ участников ДЭ:2. Заполняют протокол 3. Загружают на выбранный ресурс Google Drive (или аналог)

День 1	09:30:00	09:40:00	0:10:00	Ознакомление с заданием и правилами	Ознакомление с заданием и правилами, озвучивается главным экспертом через выбранный ресурс Zoom, Skype (или аналог) , открывается в виде документа на выбранном ресурсе Google Drive (или аналог)	Прослушивание инструкции через выбранный ресурс Zoom, Skype (или аналог) , просмотр алгоритма КЗ в виде документа на выбранном ресурсе Google Drive (или аналог)	Ознакомление с заданием и правилами, озвучивается главным экспертом через выбранный ресурс Zoom, Skype (или аналог) , открывается в виде документа на выбранном ресурсе Google Drive (или аналог)	Прослушивание инструкции через выбранный ресурс Zoom, Skype (или аналог) , просмотр алгоритма КЗ в виде документа на выбранном ресурсе Google Drive (или аналог)
День 1	09:40:00	10:00:00	0:20:00	Брифинг участников, подключение к компьютерам закрепленных участников	1. Брифинг участников: ответы на вопросы (осуществляется через выбранный ресурс)2. Подключение через программу совместной удаленной работы TeamViewer (или аналог) к рабочим компьютерам закрепленных участников	1. Брифинг участников: ответы на вопросы главным экспертом (осуществляется через выбранный ресурс)2. Открытие доступа ответственным экспертам через программу совместной удаленной работы TeamViewer (или аналог)	1. Брифинг участников: ответы на вопросы (осуществляется через выбранный ресурс)2. Подключение через программу совместной удаленной работы TeamViewer (или аналог) к рабочим компьютерам закрепленных участников	1. Брифинг участников: ответы на вопросы главным экспертом (осуществляется через выбранный ресурс)2. Открытие доступа ответственным экспертам через программу совместной удаленной работы TeamViewer (или аналог)

День 1	10:00:00	12:30:00	2:30:00	Выполнение модуля А,В	1. Старт на начало выполнения задания дает главный эксперт через выбранный ресурс Zoom, Skype (или аналог) 2. Линейные эксперты наблюдают за закрепленными участниками ДЭ (с помощью программы совместной удаленной работы, через выбранный ресурс Zoom, Skype (или аналог))	Участники приступают к выполнению задания	1. Старт на начало выполнения задания дает главный эксперт через выбранный ресурс Zoom, Skype (или аналог) 2. Линейные эксперты наблюдают за закрепленными участниками ДЭ (с помощью программы совместной удаленной работы, через выбранный ресурс Zoom, Skype (или аналог))	Участники приступают к выполнению задания
День 1	12:30:00	12:40:00	0:10:00	Сдача выполненных заданий	1. Технический администратор площадки по необходимости обеспечивает техническую поддержку. 2. Главный эксперт обеспечивает контроль окончания выполнения задания	1. Загрузка участниками выполненных заданий на выбранный ресурс Google Drive (или аналог) 2. Сообщение главному эксперту о завершении отправки выполненного задания	1. Технический администратор площадки по необходимости обеспечивает техническую поддержку. 2. Главный эксперт обеспечивает контроль окончания выполнения задания	1. Загрузка участниками выполненных заданий на выбранный ресурс Google Drive (или аналог) 2. Сообщение главному эксперту о завершении отправки выполненного задания

День 1	12:40:00	17:00:00	4:20:00	Проверка выполненных заданий	1. Работа линейных экспертов по просмотру заданий, заполнение форм и оценочных ведомостей в Google (или аналог) / онлайн форм / других ресурсов 2. Технический администратор площадки обеспечивает техническую помощь экспертам по необходимости3. Главный эксперт заносит оценки в систему CIS после получения заполненных Google (или аналог) / онлайн форм / других ресурсов на каждого участника	не участвуют	1. Работа линейных экспертов по просмотру заданий, заполнение форм и оценочных ведомостей в Google (или аналог) / онлайн форм / других ресурсов 2. Технический администратор площадки обеспечивает техническую помощь экспертам по необходимости3. Главный эксперт заносит оценки в систему CIS после получения заполненных Google (или аналог) / онлайн форм / других ресурсов на каждого участника	не участвуют
--------	----------	----------	---------	------------------------------	--	--------------	--	--------------

День 1	17:00:00	19:00:00	2:00:00	Подведение итогов, блокировка оценок, подписание протокола о блокировке оценок	1. Подведение итогов, внесение главным экспертом баллов в CIS, блокировка, сверка баллов, заполнение итогового протокола 2. Подписание протокола о блокировке оценок 2.1. Линейные эксперты заполняют Протокол о блокировки оценок, путем заполнения документа. 2.2. Линейные эксперты загружают протокол на выбранный ресурс Google Drive (или аналог). 2.3. Сообщение главному эксперту о завершении загрузки заполненного протокола на выбранный ресурс Google Drive (или аналог)	не участвуют	1. Подведение итогов, внесение главным экспертом баллов в CIS, блокировка, сверка баллов, заполнение итогового протокола 2. Подписание протокола о блокировке оценок 2.1. Линейные эксперты заполняют Протокол о блокировки оценок, путем заполнения документа. 2.2. Линейные эксперты загружают протокол на выбранный ресурс Google Drive (или аналог). 2.3. Сообщение главному эксперту о завершении загрузки заполненного протокола на выбранный ресурс Google Drive (или аналог)	не участвуют
--------	----------	----------	---------	--	--	--------------	--	--------------

8. Необходимые приложения

Приложение 2. Соответствия знаний, умений и практических навыков, оцениваемых в рамках демонстрационного экзамена профессиональным компетенциям, основным видам деятельности, предусмотренным ФГОС СПО и уровням квалификаций в соответствии с профессиональными стандартами.

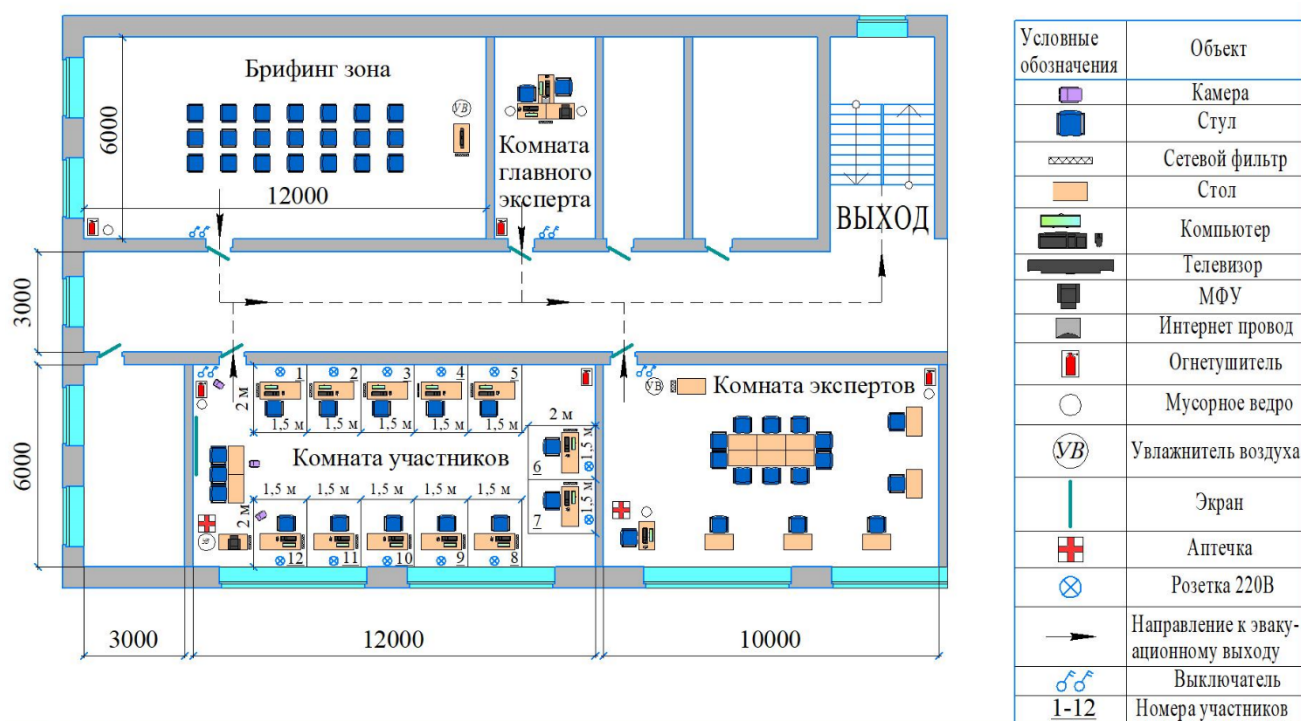
Приложение 5. План застройки площадки для проведения демонстрационного экзамена.

Приложение 6. Инфраструктурный(-ые) лист(-ы).

План застройки площадки центра проведения демонстрационного экзамена по стандартам Ворлдскиллс Россия (очный / распределенный)

Формат проведения ДЭ: очный / распределенный

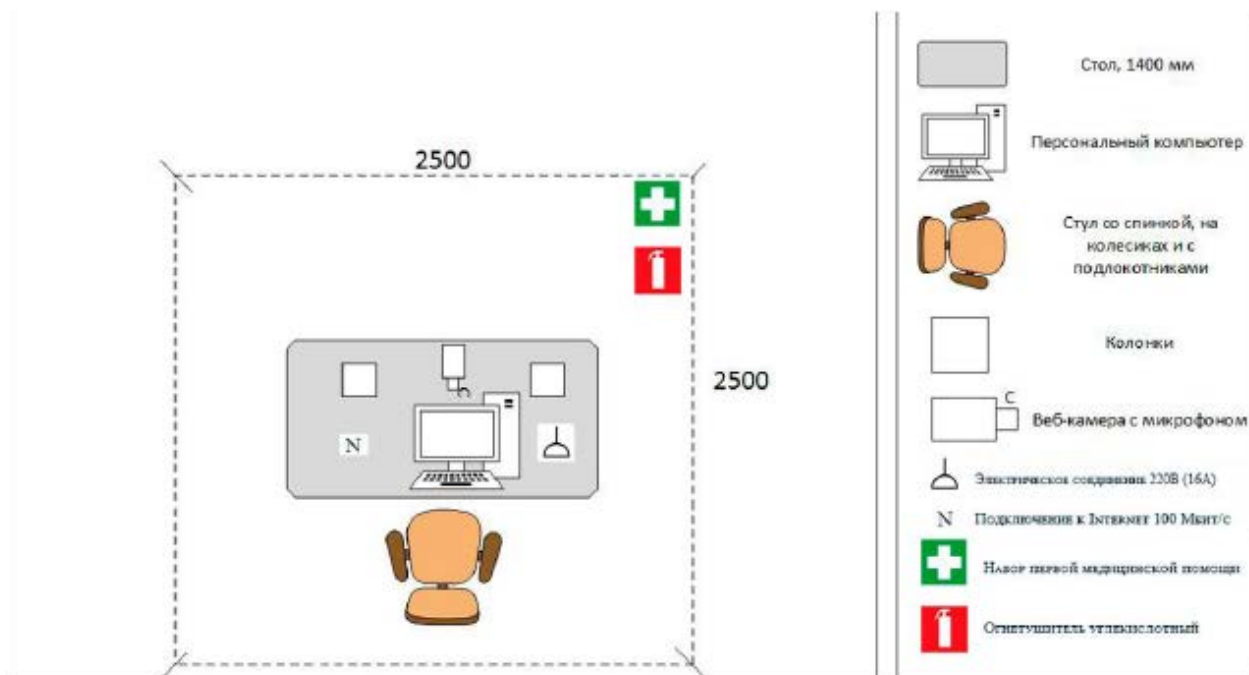
Общая площадь площадки: 375 м²



План застройки площадки центра проведения демонстрационного экзамена по стандартам Ворлдскиллс Россия (дистанционный)

Формат проведения ДЭ: дистанционный

Общая площадь площадки: 6,25 м²



Образец задания

Образец задания для демонстрационного экзамена по комплекту оценочной документации.

Описание задания

Описание модуля А: Составление локальной сметы на основании ведомости объемов работ

4. На основании представленной Ведомости объемов работ составить локальную смету с применением федеральной сметно-нормативной базы (возможно применение ТЕР) со всеми изменениями и дополнениями, установленными в редакции сметного программного комплекса, в уровне цен по состоянию на 01.01.2000г.

5. В локальной смете должны быть отражены все позиции согласно Ведомости объемов работ.

Инструкция для участников:

6. Внимательно изучить задание.
7. Оформить локальную смету: указать название, исполнителя и обоснование.
8. Составить локальную смету на основании Ведомости объемов работ с учетом требования п.2 задания. В Смете должны быть учтены и работы и ресурсы. Учесть норму отходов ресурсов.
9. Выгрузить локальную смету в Excel.

ВЕДОМОСТЬ ОБЪЕМОВ РАБОТ

на Электромонтажные работы

Размеры помещения: длина=10м; ширина=6м, высота =2,75м

№п/п	Вид работ	Единица измерения	Кол-во	Примечание
1	Трубы виниловые по установленным конструкциям с креплением скобами, диаметр 25 мм (работа)	мп	25	Крепление по стене
2	Трубы гибкие гофрированные ПВХ диаметром 25 мм для электромонтажа (материал)	мп	25	Объем указан без нормы отходов
3	Кабель до 35 кВ (работа)	мп	25	Прокладка в трубе ПВХ, масса 1 м кабеля до 1 кг
4	Кабель КВВГЭ 4*1,5 мм ² с медными жилами в изоляции из ПВХ пластиката, с общим экраном из алюминиевой фольги (материал)	мп	25	Объем указан без нормы отходов
5	Прокладка провода группового в защитной оболочке или кабель трех-пятижильный: под штукатурку по стенам или в бороздах (работа)	мп	15	
6	Провод для электрических установок с медной жилой марки ПВ1, сечение 16 мм ² (материал)	мп	15	Объем указан без нормы отходов
7	Монтаж светильников в подвесных потолках, устанавливаемый: на подвесках, количество ламп в светильнике до 2 (работа)	шт	2	
8	Светильники с люминесцентными лампами, потолочные, с рассеивателем из акрилового стекла, мощность 2x36 Вт, IP65, размер 1276x170x113 мм (материал)	шт	2	Объем указан без нормы отходов (принять как арматура люминесцентная с рассеивателем из оргстекла) Лампы не учитывать
9	Монтаж выключателя: одноклавишного не утопленного типа при открытой проводке (работа)	шт	2	

10	Выключатель одноклавишный для открытой проводки (материал)	шт	2	Объем указан без нормы отходов
11	Монтаж автомата одно-, двух-, трехполюсный, устанавливаемый на конструкции: на стене или колонне, на ток до 25 А (работа)	шт	2	
12	ИЭК Автоматический выключатель ВА47-29 ЗР 25А (ресурс)	шт	2	Норму отходов не учитывать
13	Монтаж розетки штепсельной: неутропленного типа при открытой проводке (работа)	шт	4	
14	Розетка открытой проводки (материал)	шт	4	Объем указан без нормы отходов

Описание модуля В: Задача по ценообразованию

Представлен фрагмент локальной сметы по строительству здания цеха по производству картонной упаковки (не относится к особо опасным объектам). Фрагмент локальной сметы разработан с применением сметно-нормативной базы ФЕР-2001 в редакции 2020г. Стоимость определена по состоянию на 01.01 2000г. для местности, приравненной к району Крайнего Севера. Определить сметную стоимость работ в базисном уровне цен по состоянию на 01.01.2000г. без применения сметного программного комплекса.

Для расчетов использовать таблицу «Определение затрат по задаче» (Приложение 1). Значения накладных расходов и сметной прибыли округлять до копеек.

Инструкция для участников:

12. Внимательно изучить задание со всеми Приложениями к нему
13. Посчитать фонд оплаты труда (ФОТ) для каждой расценки
14. Определить размер накладных расходов по видам работ с учетом возможных факторов
15. Указать ссылку на нормативный документ (прописать номер приказа и пункт норматива)
16. Посчитать размер накладных расходов с учетом требований Методики 421/пр для локальных смет, составленных базисно-индексным

методом

17. Определить размер сметной прибыли
18. Указать ссылку на нормативный документ (прописать номер приказа и пункт норматива)
19. Посчитать размер сметной прибыли
20. Посчитать сметную стоимость
21. Повторить для всех расценок
22. Определить сметную стоимость по локальной смете

Приложение 1 «Определение затрат по задаче»

№ поз.	Шифр и № позиции норматива	Наименование работ и затрат, Единица измерения	Кол-во	Стоимость единицы, руб.		Общая стоимость, руб.		
				всего	эксплуатации машин	всего	оплата труда рабочих	эксплуатации машин
				оплата труда рабочих	в т.ч. оплата труда машин.			
1	2	3	4	5	6	7	8	9
1	ФЕР 08-03-002-01	Кладка стен из легобетонных камней без облицовки: при высоте этажа до 4 м, м3	1,5	77,46	38,02	116,19	57,42	57,03
				38,28	5,94			8,91
2	ФССЦ 04.3.01.12-0003	Раствор кладочный, цементно-известковый, М50, м3	0,165	519,80		85,77		
		Объем: 1,5*0,11						
3	ФССЦ 05.2.03.01-0013	Камни бетонные стеновые из легкого бетона, марка 50, м3	1,38	862,19		1 189,82		
		Объем: 1,5*0,92						
4	ФЕР 13-06-004-01	Обеспыливание поверхности, м2	35	0,93	0,33	32,55	21,00	11,55
				0,60	0,00			0,00
5	ФЕР 15-02-019-03	Сплошное выравнивание внутренних поверхностей (однослойное оштукатуривание) из сухих растворных смесей толщиной до 10 мм: стен, 100 м2	0,35	295,41	17,03	103,39	97,00	5,96

		Объем: 35/100		277,14	10,08			3,53
6	ФССЦ 04.3.02.05- 0002	Смесь штукатурная «Ротбанд», КНАУФ, кг	255	2,07		527,85		
		Объем: 0,3*0,85*1000						
7	ФССЦ 14.3.01.02- 0101	Грунтовка акриловая ВД-АК-133, т	0,0035	11 594,98		40,58		
		Объем: 35*0,1/1000						
ИТОГО ПО СМЕТЕ (без НР и СП)						2 096,15	175,42	74,54
								12,44

Приложение 2

Рекомендуемая привязка нормативов накладных расходов и сметной прибыли к сборникам ГЭСН (ФЕР)

Сокращения:

Методика 812/пр - Методика по разработке и применению нормативов накладных расходов при определении сметной стоимости строительства, реконструкции, капитального ремонта, сноса объектов капитального строительства, утвержденная приказом Министра России от 21.12.2020 № 812/пр
Методика 774/пр - Методика по разработке и применению нормативов сметной прибыли при определении сметной стоимости строительства, реконструкции, капитального ремонта, сноса объектов капитального строительства, утвержденная приказом Министра России от 11.12.2020 № 774/пр

№ п/п	Виды работ	Наименование сборников, к которым применяются нормативы накладных расходов и сметной прибыли	Норматив НР, %, Методика 812/пр			Норматив СП, %, Методика 774/пр
			Территория	МПРКС	РКС	
1	2	3	4	5	6	7
I		Строительные работы				
1	Земляные работы, выполняемые:	ГЭСН 81-02-01-... Земляные работы				
1.1	механизированным способом	раздел 1 подразделы 1.1, 1.2, 1.3, 1.4, 1.5, 1.6, 1.7, раздел 2 подраздел 2.1	92	93	97	46
1.2	ручным способом	раздел 2 подраздел 2.5 табл. 01-02-055: 01-02-065	89	90	93	40
1.3	с применением средств гидромеханизации	раздел 1 подраздел 1.8	94	95	99	44
1.4	по другим видам работ (подготовительным, сопутствующим, укрепительным)	раздел 2 подраздел 2.2, 2.3, 2.4, подраздел 2.5 табл.01-02-066, 01-02-067, 01-02- 068, подразделы 2.6, 2.7, 2.8	89	90	93	41
1.5	механизированное расклевывание и разработка вечномерзлого грунта	раздел 3	94	95	99	44
2	Горновскрапные работы	ГЭСН 81-02-02-... Горновскрапные работы	99	100	104	44
3	Буровзрывные работы	ГЭСН 81-02-03-... Буровзрывные работы	106	107	111	67
4	Связки	ГЭСН 81-02-04-... Связки	106	107	111	45

Сведения сформированы ФГИС ЦС <https://fgiscs.minstroyrf.ru/> 10.08.2021 11:51 (МСК)

5	Свайные работы, опускные колодцы, закрепление грунтов:	ГЭСН 81-02-05-... Свайные работы, опускные колодцы, закрепление грунтов				
5.1	свайные работы	раздел 1, <i>за исключением табл. 05-01-117, 05-01-122, 05-01-127, 05-01-221</i>	117	118	123	70
5.2	опускные колодцы	раздел 2	94	95	99	51
5.3	закрепление грунтов	раздел 3	94	95	99	52
6	Бетонные и железобетонные монолитные конструкции и работы в строительстве (за исключением пунктов 6.1, 6.2)	ГЭСН 81-02-06-... Бетонные и железобетонные конструкции монолитные <i>за исключением раздела 15 и норм, указанных в пунктах 6.1 и 6.2 настоящей таблицы</i>	102	103	107	58
6.1	с применением индустриальных видов опалубки	раздел 12, раздел 14 табл. 06-14-008, 06-14-009, разделы 16.21, 23, 24	108	109	113	55
6.2	конструкции зданий атомных электростанций	раздел 22 (<i>за исключением табл. 06-22-012</i>)	118	119	124	65
7	Бетонные и железобетонные сборные конструкции и работы в строительстве (за исключением пунктов 7.1 и 7.2)	ГЭСН 81-02-07-... Бетонные и железобетонные конструкции сборные <i>за исключением табл. 07-07-007 и норм, указанных в пунктах 7.1 и 7.2 настоящей таблицы</i>	110	111	116	73
7.1	жилых, общественных и административно-бытовых зданий промышленных предприятий	раздел 5, раздел 8 табл. 07-08-001, 07-08-006	116	117	122	80
7.2	конструкции зданий атомных электростанций	раздел 9	132	133	139	85
8	Конструкции из кирпича и блоков	ГЭСН 81-02-08-... Конструкции из кирпича и блоков <i>за исключением табл. 08-07-003, 08-07-004, 08-07-005</i>	110	111	116	69
9	Строительные металлические конструкции (за исключением пункта 9.1)	ГЭСН 81-02-09-... Строительные металлические конструкции <i>за исключением норм, указанных в пункте 9.1 настоящей таблицы</i>	93	94	98	62

Сведения сформированы ФГИС ЦС <https://fgiscs.minstroyrf.ru/> 10.08.2021 11:51 (МСК)

9.1	конструкции атомных электрических станций	раздел 7	99	100	104	85
10	Деревянные конструкции	ГЭСН 81-02-10-... Деревянные конструкции	108	109	113	55
11	Полы	ГЭСН 81-02-11-... Полы	112	113	118	65
12	Кровли	ГЭСН 81-02-12-... Кровли <i>за исключением табл. 12-01-019</i>	109	110	114	57
13	Защита строительных конструкций и оборудования от коррозии	ГЭСН 81-02-13-... Защита строительных конструкций и оборудования от коррозии	94	95	99	51
14	Конструкции в сельском строительстве (за исключением пунктов 14.1, 14.2)	ГЭСН 81-02-14-... Конструкции в сельском строительстве <i>за исключением норм, указанных в пунктах 14.1 и 14.2 настоящей таблицы</i>	95	96	100	64
14.1	здания и сооружения из бетонных и железобетонных конструкций	раздел 1 табл. 14-01-005, 14-01-008: 14-01-010, 14-01-014, 14-01-016, 14-01-018	113	114	119	62
14.2	установка железобетонных конструкций при строительстве теплиц и оранжерей	раздел 2 табл. 14-02-001, 14-02-002	99	100	104	59
15	Отделочные работы	ГЭСН 81-02-15-... Отделочные работы	100	101	105	49
16	Сантехнические работы: внутренние (трубопроводы, внутренние устройства водопровода, канализации, отопления, газоснабжения, вентиляции и кондиционирование воздуха)	ГЭСН 81-02-16-... Трубопроводы внутренние <i>за исключением табл. 16-02-010</i>	121	122	127	72
		ГЭСН 81-02-17-... Водопровод и канализация - внутренние устройства				
		ГЭСН 81-02-18-... Отопление - внутренние устройства				
		ГЭСН 81-02-19-... Газоснабжение - внутренние устройства				
		ГЭСН 81-02-20-... Вентиляция и кондиционирование воздуха				

Сведения сформированы ФГИС ЦС <https://fgiscs.minstroyrf.ru/> 10.08.2021 11:51 (МСК)

17	Временные сборно-разборные здания и сооружения	ГЭСН 81-02-21-... Временные сборно-разборные здания и сооружения	96	97	101	44
18	Наружные сети водопровода, канализации, теплоснабжения, газопроводы	ГЭСН 81-02-22-... Водопровод - наружные сети	117	118	123	74
		ГЭСН 81-02-23-... Канализация - наружные сети				
		ГЭСН 81-02-24-... Теплоснабжение и газопроводы - наружные сети <i>за исключением табл. 24-02-072-01:07</i>				
19	Магистральные и промышленные трубопроводы	ГЭСН 81-02-25-... Магистральные и промышленные трубопроводы	111	112	117	60
20	Теплоизоляционные работы	ГЭСН 81-02-26-... Теплоизоляционные работы	97	98	102	55
21	Автомобильные дороги (за исключением пункта 21.1)	ГЭСН 81-02-27-... Автомобильные дороги <i>за исключением раздела 10 и норм, указанных в пункте 21.1 настоящей таблицы</i>	126	127	132	95
21.1	устройство покрытий дорожек, тротуаров, мостовых и площадок и прочее	разделы 5, 7	113	114	119	77
22	Железные дороги	ГЭСН 81-02-28-... Железные дороги	109	110	114	65
23	Тоннели и метрополитены:	ГЭСН 81-02-29-... Тоннели и метрополитены				

Сведения сформированы ФГИС ЦС <https://fgiscs.minstroyrf.ru/> 10.08.2021 11:51 (МСК)

23.1	закрытый способ работ	раздел 1, раздел 3 подраздел 3.1 раздел 4 подраздел 4.1, подраздел 4.2 табл. 29-04-012, подраздел 4.3 табл. 29-04-016, подразделы 4.4, 4.5, подраздел 4.6 табл. 29-04-024, 29-04-025-01, 29-04-025-05, 29-04-026-01, 29-04-026-02, 29-04-026-04: 29-04-026-08, подраздел 4.7	146	147	153	75
23.2	открытый способ работ	раздел 2, раздел 3 подраздел 3.2, раздел 4 подраздел 4.6 табл. 29-04-025-02, 29-04-025-03, 29-04-025-04, 29-04-026-03, 29-04-026-09	126	127	132	60
23.1/23.2	закрытый способ работ/ открытый способ работ	раздел 4 подраздел 4.2 табл. 29-04-013, подраздел 4.3 табл. 29-04-017	146/126	147/127	153/132	75/60
24	Мосты и трубы	ГЭСН 81-02-30-... Мосты и трубы <i>за исключением подраздела 8.11 раздела 8</i>	122	123	128	80
25	Аэродромы	ГЭСН 81-02-31-... Аэродромы <i>за исключением табл. 31-01-093</i>	107	108	112	69
26	Трамвайные пути	ГЭСН 81-02-32-... Трамвайные пути	106	107	111	56
27	Линии электропередачи	ГЭСН 81-02-33-... Линии электропередачи	103	104	108	60
28	Сооружения связи, радиовещания и телевидения	ГЭСН 81-02-34-... Сооружения связи, радиовещания и телевидения	98	99	103	58
29	Горнопроходческие работы:	ГЭСН 81-02-35-... Горнопроходческие работы				
29.1	прохождение горных выработок	раздел 1 подразделы 1.1:1.33, 1.35, 1.40, 1.42, 1.46, 1.47	103	104	108	41
29.2	другие работы	раздел 1 подразделы 1.34, 1.36, 1.39, 1.41, 1.43, 1.44, 1.45	97	98	102	44

Сведения сформированы ФГИС ЦС <https://fgiscs.minstroyrf.ru/> 10.08.2021 11:51 (МСК)

30	Земляные конструкции гидротехнических сооружений	ГЭСН 81-02-36-... Земляные конструкции гидротехнических сооружений	97	98	102	44
31	Бетонные и железобетонные конструкции гидротехнических сооружений	ГЭСН 81-02-37-... Бетонные и железобетонные конструкции гидротехнических сооружений	117	118	123	49
32	Каменные конструкции гидротехнических сооружений	ГЭСН 81-02-38-... Каменные конструкции гидротехнических сооружений	108	109	113	56
33	Металлические конструкции гидротехнических сооружений	ГЭСН 81-02-39-... Металлические конструкции гидротехнических сооружений	94	95	99	63
34	Деревянные конструкции гидротехнических сооружений	ГЭСН 81-02-40-... Деревянные конструкции гидротехнических сооружений	109	110	114	49
35	Гидроизоляционные работы в гидротехнических сооружениях	ГЭСН 81-02-41-... Гидроизоляционные работы в гидротехнических сооружениях <i>за исключением подраздела 1.5 раздела 1</i>	102	103	107	58
36	Берегоукрепительные работы	ГЭСН 81-02-42-... Берегоукрепительные работы	94	95	99	51
37	Судовозные пути стапелей и слитов	ГЭСН 81-02-43-... Судовозные пути стапелей и слитов	97	98	102	56
38	Подводно-строительные (водолазные) работы	ГЭСН 81-02-44-... Подводно-строительные (водолазные) работы	108	109	113	55
39	Промышленные печи и трубы	ГЭСН 81-02-45-... Промышленные печи и трубы <i>за исключением табл. 45-10-001</i>	102	103	107	62
40	Работы по реконструкции зданий и сооружений.	ГЭСН 81-02-46-... Работы при реконструкции зданий и сооружений				

Сведения сформированы ФГИС ЦС <https://fgiscs.minstroyrf.ru/> 10.08.2021 11:51 (МСК)

40.1	усиление и замена существующих конструкций, возведение отдельных конструктивных элементов (за исключением работ по приготовлению материалов в построечных условиях)	раздел 1, раздел 2 табл. 46-02-001, 46-02-002, 46-02-005: 46-02-009, разделы 3, 5, 7, раздел 8 (за исключением табл. 46-08-003), раздел 9 (за исключением табл. 46-09-001-01: 46-09-001-07 и норм, указанных в пункте 40.2 настоящей таблицы)	103	104	108	59
40.2	разборка отдельных конструктивных элементов здания (сооружения), а также зданий (сооружений) в целом	раздел 2 табл. 46-02-004, разделы 4, 6, раздел 9 табл. 46-09-005, 46-09-010	91	92	96	52
41	Озеленение. Защитные лесонасаждения	ГЭСН 81-02-47-... Озеленение, защитные лесонасаждения за исключением табл. 47-01-096	103	104	108	72

Примечание:

Коэффициенты к нормативам накладных расходов и сметной прибыли учитываются дополнительно при разработке сметной документации в соответствии с положениями Методики 812/пр и Методики 774/пр.

Сведения сформированы ФГИС ЦС <https://fgiscs.minstroyrf.ru/> 10.08.2021 11:51 (МСК)

Необходимые приложения

Приложения к Модулю В:

3. В Приложение 1 Таблица «Определение затрат по задаче»
4. Сборники ФЕР-2001 (редакция 2020г.): ФЕР01, ФЕР06, ФЕР08, ФЕР09, ФЕР11, ФЕР13, ФЕР15, ФЕР27, загруженные с официального сайта Минстроя России <https://minstroyrf.gov.ru/trades/view.fer-2020.php> (в электронном виде).

7. Комплект оценочной документации паспорт КОД 1.6-2022

Паспорт комплекта оценочной документации

1. Описание

Комплект оценочной документации (КОД) разработан в целях организации и проведения демонстрационного экзамена по стандартам Ворлдскиллс Россия.

В данном разделе указаны основные характеристики КОД и должны использоваться при планировании, проведении и оценки результатов демонстрационного экзамена образовательными организациями, ЦПДЭ и Агентством.

Таблица 1. Паспорт комплекта оценочной документации (КОД)

№ п/п	Наименование	Информация о разработанном КОД
1	2	3
1	Номер компетенции	T57
2	Название компетенции	Сметное дело
3	КОД является однодневным или двухдневным:	Однодневный
4	Номер КОД	КОД 1.6
4.1	Год(ы) действия КОД	2022 (1 год)
5	Уровень ДЭ	ФГОС СПО
6	Общее максимально возможное количество баллов задания по всем критериям оценки	20,00
7	Длительность выполнения экзаменационного задания данного КОД	2:30:00
8	КОД разработан на основе	WorldSkills Hi-Tech 2021
9	КОД подходит для проведения демонстрационного экзамена в качестве процедуры Независимой оценки квалификации (НОК)	<u>НЕТ</u>
10	Вид аттестации, для которой подходит данный КОД	<u>ГИА</u>
11	Формат проведения ДЭ	X
11.1	КОД разработан для проведения ДЭ в очном формате, (участники и эксперты находятся в ЦПДЭ)	Да
11.2	КОД разработан для проведения ДЭ в дистанционном формате, (участники и эксперты работают удаленно)	Да
11.3	КОД разработан для проведения ДЭ в распределенном формате, (детализация в п.11.3.1)	Да
11.3.1	Формат работы в распределенном формате	Эксперты находятся в ЦПДЭ, участники работают удаленно
12	Форма участия (индивидуальная, парная, групповая)	Индивидуальная
12.1	Количество человек в группе, (т.е. задание ДЭ выполняется индивидуально или в группе/ команде из нескольких экзаменуемых)	1,00

12.2	Организация работы при невозможности разбить экзаменуемых на указанное в п. 12.1 количество человек в группе	
13	Минимальное количество линейных экспертов, участвующих в оценке демонстрационного экзамена по компетенции	3
16	Автоматизированная оценка результатов заданий	Автоматизация неприменима

2. Перечень знаний, умений, навыков в соответствии со Спецификацией стандарта

Перечень знаний, умений, навыков в соответствии со Спецификацией стандарта, (WorldSkills Standards Specifications, WSSS), проверяемый в рамках комплекта оценочной документации, (Таблица 2).

Таблица 2. WSSS

Номер раздела WSSS	Наименование раздела WSSS	Содержание раздела WSSS: Специалист должен знать	Важность раздела WSSS (%)
1	2	3	4
1	Определение объемов работ и подготовка ведомостей объемов работ по спецификациям и таблицам объемов работ	Специалист должен знать:• Стандарты, нормативы, нормы и правила, иные документы в области ценообразования в строительстве;• Правила определения объемов работ;• Особенности учета условий производства работы в сметных расчетах;• Рекомендации по составу, содержанию и оформлению ведомостей объемов работСпециалист должен уметь:• Использовать техническую документацию для определения перечня, технологической последовательности, условий производства, установления единиц измерения и расчета объемов работ;• Составлять и оформлять ведомость объемов работ на основе спецификаций и таблиц объемов работ;• Пользоваться актуальными программами офисного пакета на базовом уровне;• Пользоваться актуальными специализированными сметными программами на базовом уровне	3,70

2	<p>Определение элементов сметной стоимости объектов капитального строительства</p>	<p>Специалист должен знать:• Стандарты, нормативы, нормы и правила, иные документы в области ценообразования в строительстве;• Состав разделов проектной документации и требования к их содержанию;• Структуру сметной стоимости строительства, порядок определения ее элементов;• Структуру сметных нормативов, порядок их применения;• Порядок определения стоимости элементов затрат в сметных расчетах Специалист должен уметь:• Читать и анализировать техническую документацию, использовать ее для подготовки исходных данных;• Использовать нормативные и другие доступные данные о ценах ресурсов, оборудования и перевозки грузов, составлять соответствующие запросы в адрес поставщиков;• Рассчитывать (калькулировать) в установленном порядке стоимость ресурсов, оборудования и перевозки грузов;• Составлять и оформлять в установленном порядке расчеты (калькуляции);• Пользоваться актуальными программами офисного пакета на базовом уровне;• Пользоваться актуальными специализированными сметными программами на базовом уровне</p>	4,40
---	--	---	------

3	<p>Осуществление сметных расчетов на строительство объектов капитального строительства</p>	<p>Специалист должен знать: • Стандарты, нормативы, нормы и правила, иные документы в области ценообразования в строительстве; • Состав сметной документации; • Методы определения сметной стоимости строительно-монтажных работ; • Порядок определения в сметных расчетах строительно-монтажных работ сметных цен ресурсов, накладных расходов и сметной прибыли, прочих работ и затрат; • Порядок разработки и оформления сметной документации</p> <p>Специалист должен уметь: • Анализировать и уточнять при необходимости исходные данные; • Выбирать методы определения сметной стоимости; • Разрабатывать любые виды сметных расчетов в установленном порядке; • Комплектовать и оформлять сметную документацию в установленном порядке; • Пользоваться актуальными программами офисного пакета и специализированными сметными программами на базовом уровне</p>	4,20
4	<p>Формирование цены контракта на строительство объектов капитального строительства</p>	<p>Специалист должен знать:</p> <ul style="list-style-type: none"> • Основы нормативно-методического регулирования в области ценообразования в строительстве; • Правовую основу формирования цены контракта на строительство объектов капитального строительства; • Стандарты, нормативы, нормы и правила, иные документы в области ценообразования в строительстве; • Порядок формирования цены контракта на строительство объектов капитального строительства <p>Специалист должен уметь:</p> <ul style="list-style-type: none"> • Оформлять расчеты цены контракта на строительство объектов капитального строительства; • Разрабатывать и оформлять смету выполнения контракта на строительство объектов капитального строительства 	3,80

5	<p>Осуществление расчетов стоимости работ, выполненных при строительстве объектов капитального строительства</p>	<p>Специалист должен знать:• Основы законодательного и нормативно-методического регулирования в области ценообразования в строительстве;• Формы первичных учетных документов и порядок их заполнения;• Структуру стоимости строительства;• Порядок осуществления и оформления расчетов за выполненные работы между контрагентами Специалист должен уметь:• Составлять, оформлять и вести учет первичной учетной документации;• Производить в установленном порядке документирование расчетов за выполненные работы при строительстве объектов капитального строительства;• Пользоваться актуальными специализированными программами учета затрат в капитальном строительстве</p>	0,90
6	<p>Формирование и анализ фактических затрат при осуществлении строительства объекта капитального строительства</p>	<p>Специалист должен знать: • Стандарты, нормативы, нормы и правила, иные документы в области ценообразования в строительстве; • Формы первичных учетных документов и порядок их заполнения; • Структуру стоимости строительства; • Основные виды программного обеспечения учета затрат и сметных расчетов в капитальном строительстве Специалист должен уметь: • Собирать, обобщать и рассчитывать фактические затраты по объекту капитального строительства (стройке); • Оформлять сводную документацию о фактических затратах при осуществлении строительства объектов капитального строительства; • Применять специализированные программы учета затрат в капитальном строительстве и сметные программные комплексы</p>	3,00

*Таблица соответствия знаний, умений и практических навыков, оцениваемых в рамках демонстрационного экзамена профессиональным компетенциям, основным видам деятельности, предусмотренным ФГОС СПО и уровням квалификаций в соответствии с профессиональными стандартами доступна в Приложении 2.

3. Количество экспертов, участвующих в оценке выполнения задания, и минимальное количество рабочих мест на площадке

Минимальное количество линейных экспертов, участвующих в оценке демонстрационного экзамена по компетенции	3
---	---

Соотношение количества экспертов в зависимости от количества экзаменуемых и количества рабочих мест.

Таблица 3. Расчет количества экспертов исходя из количества рабочих мест и участников.

Количество постов-рабочих мест на экзаменационной площадке	Количество участников на <u>одно пост-рабочее</u> место на одной экзаменационной площадке (по умолчанию 1 участник)	Максимальное количество участников в одной экзаменационной группе одной экзаменационной площадки	Количество экспертов на одну экзаменационную группу одной экзаменационной площадки
1	2	3	4
1	1	1	3
2	1	2	3
3	1	3	3
4	1	4	3
5	1	5	3
6	1	6	3
7	1	7	3
8	1	8	3
9	1	9	3
10	1	10	3
11	1	11	3
12	1	12	3
13	1	13	6
14	1	14	6
15	1	15	6
16	1	16	6
17	1	17	6
18	1	18	6
19	1	19	6
20	1	20	6
21	1	21	6
22	1	22	6
23	1	23	6
24	1	24	6
25	1	25	6

4. Рекомендуемая схема перевода результатов демонстрационного экзамена из стобалльной шкалы в пятибалльную

По результатам выполнения заданий демонстрационного экзамена может быть применена схема перевода баллов из стобалльной шкалы в оценки по пятибалльной шкале.

Таблица 4. Рекомендуемая схема перевода результатов демонстрационного экзамена из стобалльной шкалы в пятибалльную

Оценка	«2»	«3»	«4»	«5»
1	2	3	4	5
Отношение полученного количества баллов к максимально возможному (в процентах)	0,00% - 19,99%	20,00% - 39,99%	40,00% - 69,99%	70,00% - 100,00%

5. Список оборудования и материалов, запрещенных на площадке (при наличии)

Таблица 5. Список оборудования и материалов, запрещенных на площадке, (при наличии)

№ п/п	Наименование запрещенного оборудования
1	2
1	мобильный телефон

6. Детальная информация о распределении баллов и формате оценки.

Таблица 6. Обобщенная оценочная ведомость.

№ п/п	Модуль задания, где проверяется критерий	Критерий	Длительность модуля	Разделы WSSS	Судейские баллы	Объективные баллы	Общие баллы
1	2	3	4	5	6	7	8
1	А: Составление локальной сметы на основании ведомости объемов работ и спецификации	Составление ЛС	1:30:00	1, 2, 3, 4		15,00	15,00
2	В: Задача по ценообразованию	Задача по ценообразованию	1:00:00	4, 5, 6		5,00	5,00
Итого	-	-	2:30:00	-	0,00	20,00	20,00

7. Примерный план работы Центра проведения демонстрационного экзамена⁶.

Таблица 7. Примерный план работы Центра проведения демонстрационного экзамена.

День (выберите из выпадающего списка)	Начало мероприятия (укажите в формате ЧЧ:ММ)	Окончание мероприятия (укажите в формате ЧЧ:ММ)	Длительность мероприятия (расчет производится автоматически)	Мероприятие	Действия экспертной группы при распределенном формате ДЭ (Заполняется при выборе распределенного формата ДЭ)	Действия экзаменуемых при распределенном формате ДЭ (Заполняется при выборе распределенного формата ДЭ)	Действия экспертной группы при дистанционном формате ДЭ (Заполняется при выборе дистанционного формата ДЭ)	Действия экзаменуемых при дистанционном формате ДЭ (Заполняется при выборе дистанционного формата ДЭ)
1	2	3	4	5	6	7	8	9
Подготовительный (С-1)	08:00:00	08:10	0:10:00	Получение ГЭ задания демонстрационного экзамена	не привлекаются	не привлекаются	не привлекаются	не привлекаются
Подготовительный (С-1)	08:10:00	08:25:00	0:15:00	Работа в системе по проверке правильности внесенных данных	не привлекаются	не привлекаются	не привлекаются	не привлекаются
Подготовительный (С-1)	08:25:00	08:30:00	0:05:00	Генерирование первичного протокола о блокировке схемы оценки из системы	не привлекаются	не привлекаются	не привлекаются	не привлекаются

⁶ Если планируется проведение демонстрационного экзамена для двух и более экзаменационных групп (ЭГ) из одной учебной группы одновременно на одной площадке, то это также должно быть отражено в плане. Примерный план рекомендуется составить таким образом, чтобы продолжительность работы экспертов на площадке не превышала нормы, установленные действующим законодательством. В случае необходимости превышения установленной продолжительности по объективным причинам, требуется согласование с экспертами, задействованными для работы на соответствующей площадке.

Подготовительный (С-1)	08:30:00	08:40:00	0:10:00	проверка оборудования и подключений	технический эксперт/ ИТ эксперт проверяет оборудование	не привлекаются	технический эксперт/ ИТ эксперт проверяет возможность и корректность подключения	не привлекаются
Подготовительный (С-1)	08:40:00	08:50:00	0:10:00	Проведение регистрации линейных экспертов ДЭ	1. Тестирование экспертной группой работоспособности выбранных электронных ресурсов 2. Заполнение и загрузка документации экспертной группой	не привлекаются	1. Тестирование экспертной группой работоспособности выбранных электронных ресурсов 2. Заполнение и загрузка документации экспертной группой	не привлекаются
Подготовительный (С-1)	08:50:00	09:15:00	0:25:00	проверка готовности мест линейных экспертов к оценочной деятельности	Проверка ГЭ совместно с техническим администратором площадки готовности мест линейных экспертов к оценочной деятельности согласно ИЛ	не привлекаются	Проверка ГЭ совместно с техническим администратором площадки готовности мест линейных экспертов к оценочной деятельности согласно ИЛ	не привлекаются

Подготовительный (С-1)	09:15:00	09:20:00	0:05:00	Составление главным экспертом протокола о готовности мест экспертов к ДЭ	не привлекаются	не привлекаются	не привлекаются	не привлекаются
Подготовительный (С-1)	09:20:00	09:25:00	0:05:00	Проведение главным экспертом инструктажа Экспертной группы по охране труда и технике безопасности	инструктаж по ОТ и ТБ	не привлекаются	инструктаж по ОТ и ТБ	не привлекаются
Подготовительный (С-1)	09:25:00	09:30:00	0:05:00	Ответы на вопросы линейных экспертов главным экспертом	Ответы на вопросы линейных экспертов главным экспертом с использованием ресурсов Zoom, Skype (или аналог)	не привлекаются	Ответы на вопросы линейных экспертов главным экспертом с использованием ресурсов Zoom, Skype (или аналог)	не привлекаются
Подготовительный (С-1)	09:30:00	09:35:00	0:05:00	Подписание протокола по ОТ и ТБ	подписание протокола по ОТ и ТБ через ресурсы Google Drive (или аналог) или веб-браузер	не привлекаются	подписание протокола по ОТ и ТБ через ресурсы Google Drive (или аналог) или веб-браузер	не привлекаются

Подготовительный (С-1)	09:35:00	09:40:00	0:05:00	Распределение главным экспертом обязанностей и судейских ролей по проведению ДЭ между членами Экспертной группы	Распределение главным экспертом обязанностей и судейских ролей по проведению ДЭ с помощью ресурсов Zoom, Skype, WhatsApp (или аналог), подписание протокола через ресурсы Google Drive (или аналог) или веб-браузер	не привлекаются	Распределение главным экспертом обязанностей и судейских ролей по проведению ДЭ с помощью ресурсов Zoom, Skype, WhatsApp (или аналог), подписание протокола через ресурсы Google Drive (или аналог) или веб-браузер	не привлекаются
Подготовительный (С-1)	09:40:00	09:45:00	0:05:00	Ознакомление линейных экспертов с правилами проведения ДЭ, оценки работ участников ДЭ в соответствии с заданием КОД	Ознакомление линейных экспертов с правилами проведения ДЭ, оценки работ участников ДЭ в соответствии с заданием КОД	не привлекаются	Ознакомление линейных экспертов с правилами проведения ДЭ, оценки работ участников ДЭ в соответствии с заданием КОД	не привлекаются
Подготовительный (С-1)	09:45:00	09:50:00	0:05:00	Подписание экспертами протокола блокировки критериев оценки	Подписание экспертами протокола блокировки критериев оценки через ресурсы Google Drive (или аналог) или веб-браузер	не привлекаются	Подписание экспертами протокола блокировки критериев оценки через ресурсы Google Drive (или аналог) или веб-браузер	не привлекаются

Подготовительный (С-1)	09:50:00	09:55:00	0:05:00	Распределение главным экспертом между линейными экспертами участников для осуществления контроля за ходом выполнения ими задания ДЭ в соответствии с КОД	Распределение главным экспертом между линейными экспертами участников для осуществления контроля за ходом выполнения ими задания ДЭ в соответствии с КОД	не привлекаются	Распределение главным экспертом между линейными экспертами участников для осуществления контроля за ходом выполнения ими задания ДЭ в соответствии с КОД	не привлекаются
Подготовительный (С-1)	09:55:00	10:00:00	0:05:00	Составление протокола о распределении участников между экспертами для контроля за ходом выполнения задания ДЭ	подписание протокола о распределении участников между экспертами для контроля за ходом выполнения задания ДЭ	не привлекаются	подписание протокола о распределении участников между экспертами для контроля за ходом выполнения задания ДЭ через ресурсы Google Drive (или аналог) или веб-браузер	не привлекаются
Подготовительный (С-1)	10:00:00	10:15:00	0:15:00	знакомство участников с главным экспертом	приветственное слово главного эксперта	знакомство участников с главным экспертом	приветственное слово главного эксперта	знакомство участников с главным экспертом

Подготовительный (С-1)	10:15:00	11:00:00	0:45:00	Работа технического администратора площадки с участниками ДЭ по обучению работе с выбранными ресурсами	Работа технического администратора площадки с участниками ДЭ по обучению работе с выбранными ресурсами	Работа с техническим администратором площадки и с ресурсами	Работа технического администратора площадки с участниками ДЭ по обучению работе с выбранными ресурсами (Skype, Zoom или аналог)	Работа с техническим администратором площадки и с ресурсами
------------------------	----------	----------	---------	--	--	---	---	---

Подготовительный (С-1)	11:00:00	11:30:00	0:30:00	регистрация участников на площадке	<p>1. Главный эксперт объясняет порядок регистрации участников демонстрационного экзамена.2. Проверка личности с помощью сличения данных из системы и паспорта (устранение ошибок, по необходимости).3. Главный эксперт объясняет процедуру заполнения протокола о регистрации4. Проверка главным экспертом подписей в Протоколе регистрации участников ДЭ</p>	<p>1. Прослушивают инструкцию по регистрации через выбранный ресурс Google Drive (или аналог) 2. Демонстрируют с помощью веб-камеры через выбранный ресурс документы, удостоверяющие личность2.1. Заполняют Протокол о регистрации путем заполнения документа2.2. Загружают Протокола на выбранный ресурс Google Drive (или аналог) 3. Сообщение главному эксперту о завершении загрузки подписанного протокола на выбранный ресурс Google Drive (или аналог)</p>	<p>1. Главный эксперт объясняет порядок регистрации участников демонстрационного экзамена.2. Проверка личности с помощью сличения данных из системы и паспорта (устранение ошибок, по необходимости).3. Главный эксперт объясняет процедуру заполнения протокола о регистрации и загрузки его на выбранный ресурс Google Drive (или аналог) 4. Проверка главным экспертом подписей в Протоколе регистрации участников ДЭ через выбранный ресурс Google Drive (или аналог)</p>	<p>1. Прослушивают инструкцию по регистрации через выбранный ресурс Google Drive (или аналог) 2. Демонстрируют с помощью веб-камеры через выбранный ресурс документы, удостоверяющие личность2.1. Заполняют Протокол о регистрации путем заполнения документа2.2. Загружают Протокола на выбранный ресурс Google Drive (или аналог) 3. Сообщение главному эксперту о завершении загрузки подписанного протокола на выбранный ресурс Google</p>
------------------------	----------	----------	---------	------------------------------------	--	---	---	--

								Drive (или аналог)
--	--	--	--	--	--	--	--	-----------------------

Подготовительный (С-1)	11:30:00	14:00:00	2:30:00	Проверка главным экспертом и линейными экспертами совместно с техническим администратором площадки готовности мест участников для проведения ДЭ согласно инфраструктурного листа и плана застройки, подписание протокола о готовности рабочих мест	Проверка главным экспертом и линейными экспертами совместно с техническим администратором площадки готовности мест участников для проведения ДЭ согласно инфраструктурного листа и плана застройки	Подключаются в указанное время к конференции, созданной на выбранном ресурсе Zoom, Skype (или аналог) , по очереди демонстрируют через веб-камеру или иное видеоустройство рабочее место участника ДЭ (заранее им подготовленное, согласно ИЛ и ПЗ)	Проверка главным экспертом и линейными экспертами совместно с техническим администратором площадки готовности мест участников для проведения ДЭ согласно инфраструктурного листа и плана застройки	Подключаются в указанное время к конференции, созданной на выбранном ресурсе Zoom, Skype (или аналог) , по очереди демонстрируют через веб-камеру или иное видеоустройство рабочее место участника ДЭ (заранее им подготовленное, согласно ИЛ и ПЗ)
Подготовительный (С-1)	14:00:00	14:30:00	0:30:00	Проведение главным экспертом вводного инструктажа о порядке и особенностях хода ДЭ по компетенции «Сметное дело», ответы на вопросы участников.	Проведение главным экспертом вводного инструктажа о порядке и особенностях хода ДЭ по компетенции «Сметное дело», ответы на вопросы участников.	Прослушивают инструкцию по регистрации через выбранный ресурс Zoom, Skype (или аналог) , при необходимости задают вопросы	Проведение главным экспертом вводного инструктажа о порядке и особенностях хода ДЭ по компетенции «Сметное дело», ответы на вопросы участников.	Прослушивают инструкцию по регистрации через выбранный ресурс Zoom, Skype (или аналог) , при необходимости задают вопросы

Подготовительный (С-1)	14:30:00	15:00:00	0:30:00	Проведение главным экспертом инструктажа по охране труда и технике безопасности для участников, подписание протокола	Проведение главным экспертом инструктажа по охране труда и технике безопасности для участников, подписание протокола, Проверка главным экспертом подписей в Протоколе об ознакомлении с ТБ и ОТ участников ДЭ через выбранный ресурс Google Drive (или аналог)	1. Прослушивание инструктажа по охране труда и технике безопасности через выбранный ресурс Zoom, Skype (или аналог) .2. Разбор возникших вопросов3. Заполняют протокол об ознакомлении с ТБ и ОТ путем Google Drive (или аналог)	Проведение главным экспертом инструктажа по охране труда и технике безопасности для участников, подписание протокола, Проверка главным экспертом подписей в Протоколе об ознакомлении с ТБ и ОТ участников ДЭ через выбранный ресурс Google Drive (или аналог)	1. Прослушивание инструктажа по охране труда и технике безопасности через выбранный ресурс Zoom, Skype (или аналог) .2. Разбор возникших вопросов3. Заполняют протокол об ознакомлении с ТБ и ОТ путем Google Drive (или аналог)
------------------------	----------	----------	---------	--	--	--	--	--

<p>Подготовительный (С-1)</p>	<p>15:00:00</p>	<p>16:30:00</p>	<p>1:30:00</p>	<p>Проведение главным экспертом жеребьевки по распределению рабочих мест, ознакомление участников с графиком работы, иной документацией</p>	<p>1. Проведение главным экспертом жеребьевки по распределению рабочих мест, ознакомление участников с графиком работы, иной документацией (осуществляется через выбранный ресурс) с использованием программы, например, Smart Notebook (или аналог).</p>	<p>1. Участие в процессе жеребьевки, 2. Знакомство с оценочными материалами и заданием на выбранном ресурсе Google Drive (или аналог), вопросы главному эксперту 3. Заполняют протокол о распределении рабочих мест и ознакомления участников с документацией, оборудованием и рабочими местами путем Google Drive (или аналог) 4. Загружают на выбранный ресурс Google Drive (или аналог)</p>	<p>1. Проведение главным экспертом жеребьевки по распределению рабочих мест, ознакомление участников с графиком работы, иной документацией (осуществляется через выбранный ресурс) с использованием программы, например, Smart Notebook (или аналог).</p>	
-------------------------------	-----------------	-----------------	----------------	---	---	--	---	--

Подготовительный (С-1)	16:30:00	17:00:00	0:30:00	Работа главного эксперта над проверкой всех протоколов за «Подготовительный день» участников с графиком работы, иной документацией	Работа главного эксперта над проверкой всех протоколов за «Подготовительный день» участников с графиком работы, иной документацией	Отключение от видео связи	Работа главного эксперта над проверкой всех протоколов за «Подготовительный день» участников с графиком работы, иной документацией	Отключение от видео связи
День 1	08:00:00	08:30:00	0:30:00	Произведение техническим администратором площадки подключения связи с участниками ДЭ (через выбранный ресурс)	Произведение техническим администратором площадки подключения связи с участниками ДЭ (через выбранный ресурс)	Подключение участников ДЭ и тестирование стабильности сигнала с техническим администратором площадки (через выбранный ресурс)	Произведение техническим администратором площадки подключения связи с участниками ДЭ (через выбранный ресурс)	Подключение участников ДЭ и тестирование стабильности сигнала с техническим администратором площадки (через выбранный ресурс)
День 1	08:30:00	08:40:00	0:10:00	Установление подключения техническим администратором площадки с экспертами и главным экспертом ДЭ (через выбранный ресурс)	Установление подключения техническим администратором площадки с экспертами и главным экспертом ДЭ (через выбранный ресурс)	Подключение участников ДЭ и тестирование стабильности сигнала с техническим администратором площадки (через выбранный ресурс)	Установление подключения техническим администратором площадки с экспертами и главным экспертом ДЭ (через выбранный ресурс)	Подключение участников ДЭ и тестирование стабильности сигнала с техническим администратором площадки (через выбранный ресурс)

День 1	08:40:00	09:00:00	0:20:00	Проведение главным экспертом и линейными экспертами проверки рабочих мест участников, заполнение протокола	Проведение главным экспертом и линейными экспертами проверки рабочих мест участников, заполнение протокола, загрузка на выбранный ресурс Google Drive (или аналог)	Участники демонстрируют рабочее место через выбранный ресурс Zoom, Skype (или аналог) и рабочий компьютер через программу (выполняется с помощью, например, программы совместной удаленной работы TeamViewer или аналогичной)	Проведение главным экспертом и линейными экспертами проверки рабочих мест участников, заполнение протокола, загрузка на выбранный ресурс Google Drive (или аналог)	Участники демонстрируют рабочее место через выбранный ресурс Zoom, Skype (или аналог) и рабочий компьютер через программу (выполняется с помощью, например, программы совместной удаленной работы TeamViewer или аналогичной)
День 1	09:00:00	09:30:00	0:30:00	Инструктаж по ОТ и ТБ, подписание протокола	1. Главный эксперт проводит инструктаж по ТБ и ОТ для участников и экспертов ДЭ.2. Заполняют протокол 3. Загружают на выбранный ресурс Google Drive (или аналог)	1. Подписание протокола об ознакомлении с ТБ и ОТ участников ДЭ:2. Заполняют протокол 3. Загружают на выбранный ресурс Google Drive (или аналог)	1. Главный эксперт проводит инструктаж по ТБ и ОТ для участников и экспертов ДЭ.2. Заполняют протокол 3. Загружают на выбранный ресурс Google Drive (или аналог)	1. Подписание протокола об ознакомлении с ТБ и ОТ участников ДЭ:2. Заполняют протокол 3. Загружают на выбранный ресурс Google Drive (или аналог)

День 1	09:30:00	09:40:00	0:10:00	Ознакомление с заданием и правилами	Ознакомление с заданием и правилами, озвучивается главным экспертом через выбранный ресурс Zoom, Skype (или аналог) , открывается в виде документа на выбранном ресурсе Google Drive (или аналог)	Прослушивание инструкции через выбранный ресурс Zoom, Skype (или аналог) , просмотр алгоритма КЗ в виде документа на выбранном ресурсе Google Drive (или аналог)	Ознакомление с заданием и правилами, озвучивается главным экспертом через выбранный ресурс Zoom, Skype (или аналог) , открывается в виде документа на выбранном ресурсе Google Drive (или аналог)	Прослушивание инструкции через выбранный ресурс Zoom, Skype (или аналог) , просмотр алгоритма КЗ в виде документа на выбранном ресурсе Google Drive (или аналог)
День 1	09:40:00	10:00:00	0:20:00	Брифинг участников, подключение к компьютерам закрепленных участников	1. Брифинг участников: ответы на вопросы (осуществляется через выбранный ресурс)2. Подключение через программу совместной удаленной работы TeamViewer (или аналог) к рабочим компьютерам закрепленных участников	1. Брифинг участников: ответы на вопросы главным экспертом (осуществляется через выбранный ресурс)2. Открытие доступа ответственным экспертам через программу совместной удаленной работы TeamViewer (или аналог)	1. Брифинг участников: ответы на вопросы (осуществляется через выбранный ресурс)2. Подключение через программу совместной удаленной работы TeamViewer (или аналог) к рабочим компьютерам закрепленных участников	1. Брифинг участников: ответы на вопросы главным экспертом (осуществляется через выбранный ресурс)2. Открытие доступа ответственным экспертам через программу совместной удаленной работы TeamViewer (или аналог)

День 1	10:00:00	12:30:00	2:30:00	Выполнение модуля А,В	1. Старт на начало выполнения задания дает главный эксперт через выбранный ресурс Zoom, Skype (или аналог) 2. Линейные эксперты наблюдают за закрепленными участниками ДЭ (с помощью программы совместной удаленной работы, через выбранный ресурс Zoom, Skype (или аналог))	Участники приступают к выполнению задания	1. Старт на начало выполнения задания дает главный эксперт через выбранный ресурс Zoom, Skype (или аналог) 2. Линейные эксперты наблюдают за закрепленными участниками ДЭ (с помощью программы совместной удаленной работы, через выбранный ресурс Zoom, Skype (или аналог))	Участники приступают к выполнению задания
День 1	12:30:00	12:40:00	0:10:00	Сдача выполненных заданий	1. Технический администратор площадки по необходимости обеспечивает техническую поддержку. 2. Главный эксперт обеспечивает контроль окончания выполнения задания	1. Загрузка участниками выполненных заданий на выбранный ресурс Google Drive (или аналог) 2. Сообщение главному эксперту о завершении отправки выполненного задания	1. Технический администратор площадки по необходимости обеспечивает техническую поддержку. 2. Главный эксперт обеспечивает контроль окончания выполнения задания	1. Загрузка участниками выполненных заданий на выбранный ресурс Google Drive (или аналог) 2. Сообщение главному эксперту о завершении отправки выполненного задания

День 1	12:40:00	17:00:00	4:20:00	Проверка выполненных заданий	1. Работа линейных экспертов по просмотру заданий, заполнение форм и оценочных ведомостей в Google (или аналог) / онлайн форм / других ресурсов 2. Технический администратор площадки обеспечивает техническую помощь экспертам по необходимости3. Главный эксперт заносит оценки в систему CIS после получения заполненных Google (или аналог) / онлайн форм / других ресурсов на каждого участника	не участвуют	1. Работа линейных экспертов по просмотру заданий, заполнение форм и оценочных ведомостей в Google (или аналог) / онлайн форм / других ресурсов 2. Технический администратор площадки обеспечивает техническую помощь экспертам по необходимости3. Главный эксперт заносит оценки в систему CIS после получения заполненных Google (или аналог) / онлайн форм / других ресурсов на каждого участника	не участвуют
--------	----------	----------	---------	------------------------------	--	--------------	--	--------------

День 1	17:00:00	19:00:00	2:00:00	Подведение итогов, блокировка оценок, подписание протокола о блокировке оценок	1. Подведение итогов, внесение главным экспертом баллов в CIS, блокировка, сверка баллов, заполнение итогового протокола 2. Подписание протокола о блокировке оценок 2.1. Линейные эксперты заполняют Протокол о блокировки оценок, путем заполнения документа. 2.2. Линейные эксперты загружают протокол на выбранный ресурс Google Drive (или аналог). 2.3. Сообщение главному эксперту о завершении загрузки заполненного протокола на выбранный ресурс Google Drive (или аналог)	не участвуют	1. Подведение итогов, внесение главным экспертом баллов в CIS, блокировка, сверка баллов, заполнение итогового протокола 2. Подписание протокола о блокировке оценок 2.1. Линейные эксперты заполняют Протокол о блокировки оценок, путем заполнения документа. 2.2. Линейные эксперты загружают протокол на выбранный ресурс Google Drive (или аналог). 2.3. Сообщение главному эксперту о завершении загрузки заполненного протокола на выбранный ресурс Google Drive (или аналог)	не участвуют
--------	----------	----------	---------	--	--	--------------	--	--------------

8. Необходимые приложения

Приложение 2. Соответствия знаний, умений и практических навыков, оцениваемых в рамках демонстрационного экзамена профессиональным компетенциям, основным видам деятельности, предусмотренным ФГОС СПО и уровням квалификаций в соответствии с профессиональными стандартами.

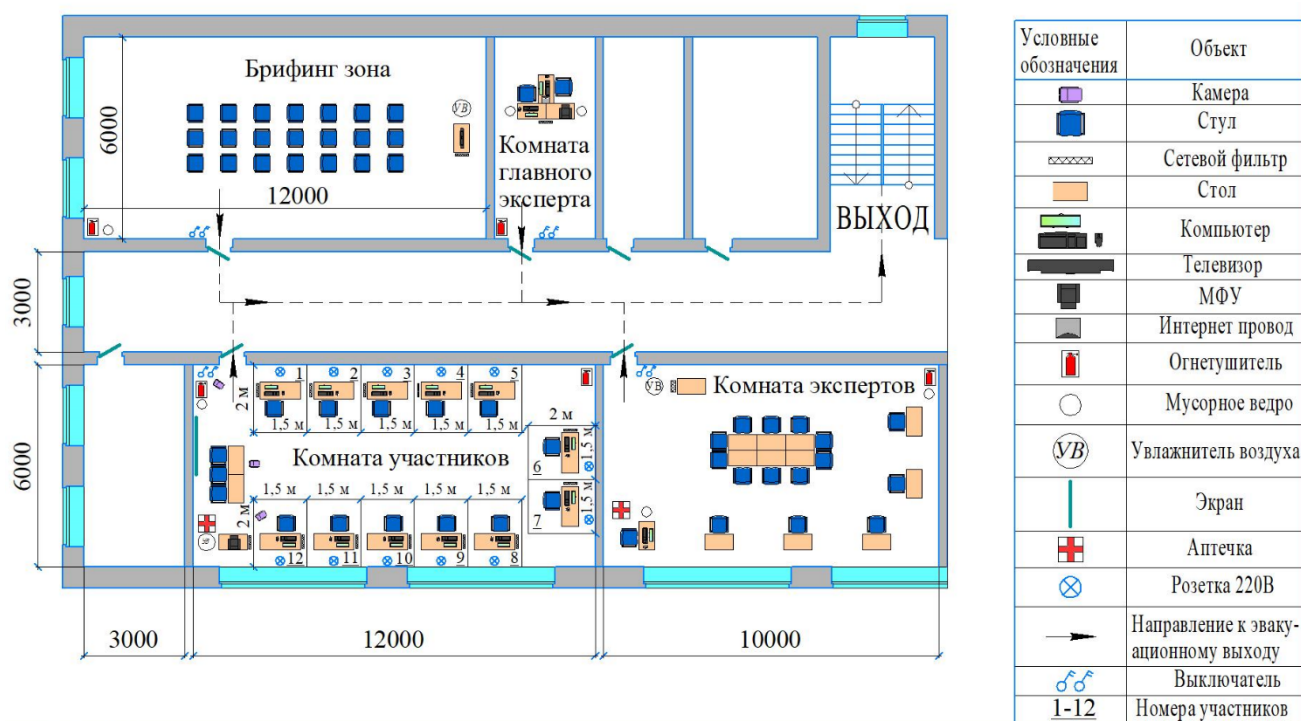
Приложение 5. План застройки площадки для проведения демонстрационного экзамена.

Приложение 6. Инфраструктурный(-ые) лист(-ы).

План застройки площадки центра проведения демонстрационного экзамена по стандартам Ворлдскиллс Россия (очный / распределенный)

Формат проведения ДЭ: очный / распределенный

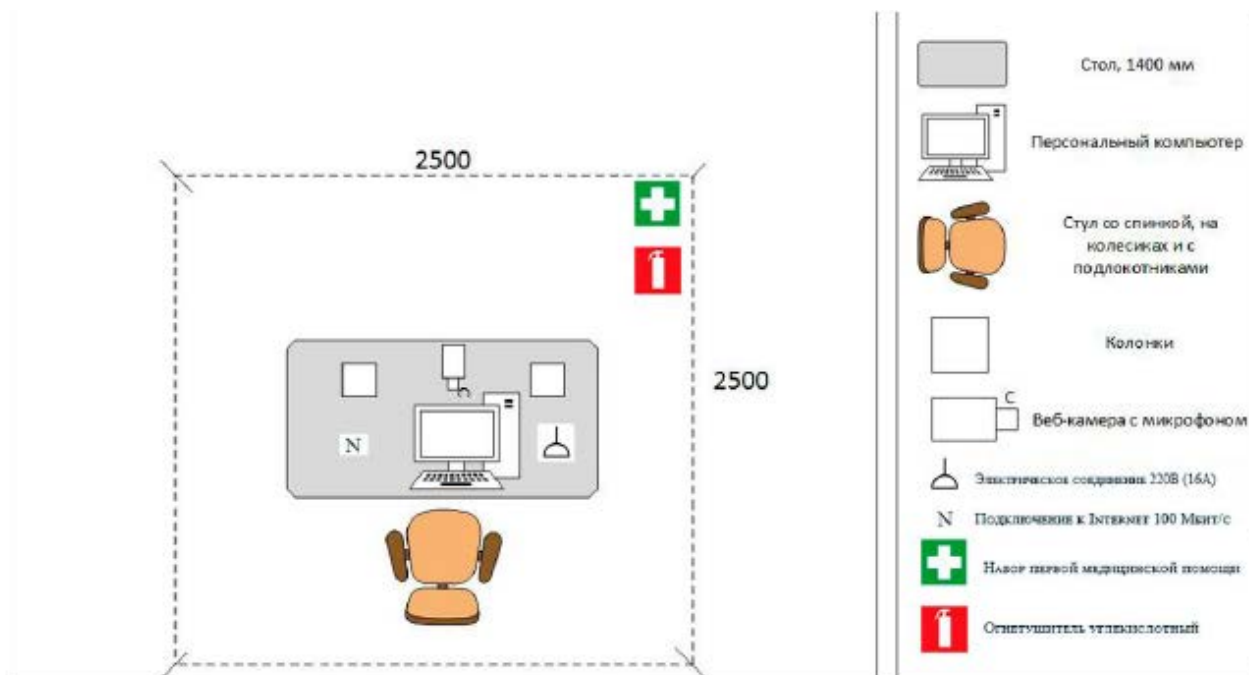
Общая площадь площадки: 375 м²



План застройки площадки центра проведения демонстрационного экзамена по стандартам Ворлдскиллс Россия (дистанционный)

Формат проведения ДЭ: дистанционный

Общая площадь площадки: 6,25 м²



Образец задания

Образец задания для демонстрационного экзамена по комплекту оценочной документации.

Описание задания

Описание модуля А: Составление локальной сметы на основании ведомости объемов работ и спецификации

Объект строительства: участок наружного газопровода при подводке к дошкольному учреждению по ул. Благовещенской в г.Калининград.

Определить сметную стоимость базисно-индексным методом.

Расчет стоимости строительно-монтажных работ выполнить на основании сборников ФЕР -2001 в редакции 2020 года со всеми изменениями.

Накладные расходы и сметную прибыль принять по видам работ.

Дополнительно рассчитать объем траншеи для данного участка газопровода с учетом диаметра прокладываемой трубы и глубины заложения.

Дано: глубина заложения трубопровода – 1,2 м;

Длина участка – 4,7 м;

Ширина траншеи – 0,56 м;

Диаметр трубы – 63 мм;

Группа грунтов – 1.

Ведомость объёмов работ
Локальная смета № ЛСР-06-04-01

№п/п	Вид работ	Ед. изм.	Кол-во
1	2	3	4
1	Разработка грунта вручную в траншеях глубиной до 2 м без креплений с откосами	м ³	Рассчитать
2	Устройство песчаного основания под трубопроводы толщиной 200 мм (песок природный средний для строительных работ)	м ³	Рассчитать
3	Установка цокольного газового ввода полиэтиленового свободным изгибом на наружных сетях полиэтиленовых газопроводов, диаметр газопровода 50 мм	шт	1
4	Укладка полиэтиленовых труб газопроводов в траншею со стационарно установленного барабана, диаметр труб 63 мм	МП	4,7
5	Сварка полиэтиленовых труб при помощи соединительных деталей с закладными	Соединение	1

	электронагревателями, диаметр труб: свыше 32 до 63 мм		
6	Установка отвода с раструбным концом с закладными электронагревателями на газопроводе из полиэтиленовых труб, диаметр газопровода: свыше 32 до 63 мм	шт	1
7	Монтаж опорных конструкций: для крепления трубопроводов внутри зданий и сооружений массой до 0,1 т	кг	0,3
8	Засыпка песком вручную траншей, пазух котлованов и ям, группа грунтов: 1 (песок природный средний для строительных работ)	м3	2,62

Спецификация

№п/п	Наименование материалов	Ед. изм.	Кол-во
1	2	3	4
1	Краны стальные газовые шаровые: равнопроходные с ДУ 50 мм	шт	1
2	Фланцы воротниковые приварные встык из углеродистой стали марки 20, давлением: 6,3 МПа (63 кгс/см ²), диаметром 50 мм	компл	1
3	Труба напорная из полиэтилена РЕ 100 для газопроводов: ПЭ100 SDR11, размером 63x5,8 мм (ГОСТ Р 50838-95)	МЗ	4,7
4	Муфта полиэтиленовая электросварная, диаметр 63 мм	шт	2
5	Отвод литой полиэтиленовый, электросварной 90°, номинальный внутренний диаметр 63 мм	шт	1
6	Опоры стальные	кг	0,3

Инструкция для участников:

1. Внимательно изучить задание.
2. Заполнить ведомость подсчета объемов работ (см. таблицу ниже), сохранить результат в отдельном файле. В файле должна быть заполненная таблица с формулами и окончательным объемом работ.

Ведомость подсчета объемов работ

№п/п	Вид работ	Ед. изм.	Кол-во
1	2	3	4

1	Разработка грунта вручную в траншеях глубиной до 2 м без креплений с откосами	м3	
2	Устройство песчаного основания под трубопроводы толщиной 200 мм (песок природный средний для строительных работ)	м3	

3. На основании заполненной ведомости подсчета объемов работ и предоставленной ведомости объемов работ составить локальную смету базисно-индексным методом в базисном уровне цен с применением сметно-нормативной базы ФЕР в редакции 2020г. со всеми доступными в сметном программном комплексе дополнениями. В локальной смете должны быть учтены все представленные в ведомостях работы и материальные ресурсы из Спецификации.

4. Выгрузить локальную смету в Excel.

Описание модуля В: Задача по ценообразованию

Представлен фрагмент локальной сметы по строительству здания цеха по производству картонной упаковки (не относится к особо опасным объектам). Фрагмент локальной сметы разработан с применением сметно-нормативной базы ФЕР-2001 в редакции 2020г. Стоимость определена по состоянию на 01.01 2000г. для местности, приравненной к району Крайнего Севера. Определить сметную стоимость работ в базисном уровне цен по состоянию на 01.01.2000г. без применения сметного программного комплекса.

Для расчетов использовать таблицу «Определение затрат по задаче» (Приложение 1). Значения накладных расходов и сметной прибыли округлять до копеек.

Инструкция для участников:

1. Внимательно изучить задание со всеми Приложениями к нему
2. Посчитать фонд оплаты труда (ФОТ) для каждой расценки
3. Определить размер накладных расходов по видам работ с учетом возможных факторов
4. Указать ссылку на нормативный документ (прописать номер приказа и пункт норматива)
5. Посчитать размер накладных расходов с учетом требований Методики 421/пр для локальных смет, составленных базисно-индексным методом

6. Определить размер сметной прибыли
7. Указать ссылку на нормативный документ (прописать номер приказа и пункт норматива)
8. Посчитать размер сметной прибыли
9. Посчитать сметную стоимость
10. Повторить для всех расценок
11. Определить сметную стоимость по локальной смете

Приложение 1 «Определение затрат по задаче»

№ поз.	Шифр и № позиции норматива	Наименование работ и затрат, Единица измерения	Кол-во	Стоимость единицы, руб.		Общая стоимость, руб.		
				всего	эксплуатации машин	всего	оплата труда рабочих	эксплуатации машин
				оплата труда рабочих	в т.ч. оплата труда машин.			
1	2	3	4	5	6	7	8	9
1	ФЕР 08-03-002-01	Кладка стен из легобетонных камней без облицовки: при высоте этажа до 4 м, м3	1,5	77,46	38,02	116,19	57,42	57,03
				38,28	5,94			8,91
2	ФССЦ 04.3.01.12-0003	Раствор кладочный, цементно-известковый, М50, м3	0,165	519,80		85,77		
		Объем: 1,5*0,11						
3	ФССЦ 05.2.03.01-0013	Камни бетонные стеновые из легкого бетона, марка 50, м3	1,38	862,19		1 189,82		
		Объем: 1,5*0,92						
4	ФЕР 13-06-004-01	Обеспыливание поверхности, м2	35	0,93	0,33	32,55	21,00	11,55
				0,60	0,00			0,00
5	ФЕР 15-02-019-03	Сплошное выравнивание внутренних поверхностей (однослойное оштукатуривание) из сухих растворных смесей толщиной до 10 мм: стен, 100 м2	0,35	295,41	17,03	103,39	97,00	5,96

		Объем: 35/100		277,14	10,08			3,53
6	ФССЦ 04.3.02.05- 0002	Смесь штукатурная «Ротбанд», КНАУФ, кг	255	2,07		527,85		
		Объем: 0,3*0,85*1000						
7	ФССЦ 14.3.01.02- 0101	Грунтовка акриловая ВД-АК-133, т	0,0035	11 594,98		40,58		
		Объем: 35*0,1/1000						
ИТОГО ПО СМЕТЕ (без НР и СП)						2 096,15	175,42	74,54
								12,44

Приложение 2

Рекомендуемая привязка нормативов накладных расходов и сметной прибыли к сборникам ГЭСН (ФЕР)

Сокращения:

Методика 812/пр - Методика по разработке и применению нормативов накладных расходов при определении сметной стоимости строительства, реконструкции, капитального ремонта, сноса объектов капитального строительства, утвержденная приказом Министра России от 21.12.2020 № 812/пр
Методика 774/пр - Методика по разработке и применению нормативов сметной прибыли при определении сметной стоимости строительства, реконструкции, капитального ремонта, сноса объектов капитального строительства, утвержденная приказом Министра России от 11.12.2020 № 774/пр

№ п/п	Виды работ	Наименование сборников, к которым применяются нормативы накладных расходов и сметной прибыли	Норматив НР, %, Методика 812/пр			Норматив СП, %, Методика 774/пр
			Территория	МПРКС	РКС	
1	2	3	4	5	6	7
I		Строительные работы				
1	Земляные работы, выполняемые:	ГЭСН 81-02-01-... Земляные работы				
1.1	механизированным способом	раздел 1 подразделы 1.1, 1.2, 1.3, 1.4, 1.5, 1.6, 1.7, раздел 2 подраздел 2.1	92	93	97	46
1.2	ручным способом	раздел 2 подраздел 2.5 табл. 01-02-055: 01-02-065	89	90	93	40
1.3	с применением средств гидромеханизации	раздел 1 подраздел 1.8	94	95	99	44
1.4	по другим видам работ (подготовительным, сопутствующим, укрепительным)	раздел 2 подраздел 2.2, 2.3, 2.4, подраздел 2.5 табл.01-02-066, 01-02-067, 01-02- 068, подразделы 2.6, 2.7, 2.8	89	90	93	41
1.5	механизированное рыхление и разработка вечномерзлого грунта	раздел 3	94	95	99	44
2	Горновскрапные работы	ГЭСН 81-02-02-... Горновскрапные работы	99	100	104	44
3	Буровзрывные работы	ГЭСН 81-02-03-... Буровзрывные работы	106	107	111	67
4	Связкипы	ГЭСН 81-02-04-... Связкипы	106	107	111	45

Сведения сформированы ФГИС ЦС <https://fgiscs.minstroyrf.ru/> 10.08.2021 11:51 (МСК)

5	Свайные работы, опускные колодцы, закрепление грунтов:	ГЭСН 81-02-05-... Свайные работы, опускные колодцы, закрепление грунтов				
5.1	свайные работы	раздел 1, <i>за исключением табл. 05-01-117, 05-01-122, 05-01-127, 05-01-221</i>	117	118	123	70
5.2	опускные колодцы	раздел 2	94	95	99	51
5.3	закрепление грунтов	раздел 3	94	95	99	52
6	Бетонные и железобетонные монолитные конструкции и работы в строительстве (за исключением пунктов 6.1, 6.2)	ГЭСН 81-02-06-... Бетонные и железобетонные конструкции монолитные <i>за исключением раздела 15 и норм, указанных в пунктах 6.1 и 6.2 настоящей таблицы</i>	102	103	107	58
6.1	с применением индустриальных видов опалубки	раздел 12, раздел 14 табл. 06-14-008, 06-14-009, разделы 16.21, 23, 24	108	109	113	55
6.2	конструкции зданий атомных электростанций	раздел 22 (<i>за исключением табл. 06-22-012</i>)	118	119	124	65
7	Бетонные и железобетонные сборные конструкции и работы в строительстве (за исключением пунктов 7.1 и 7.2)	ГЭСН 81-02-07-... Бетонные и железобетонные конструкции сборные <i>за исключением табл. 07-07-007 и норм, указанных в пунктах 7.1 и 7.2 настоящей таблицы</i>	110	111	116	73
7.1	жилых, общественных и административно-бытовых зданий промышленных предприятий	раздел 5, раздел 8 табл. 07-08-001, 07-08-006	116	117	122	80
7.2	конструкции зданий атомных электростанций	раздел 9	132	133	139	85
8	Конструкции из кирпича и блоков	ГЭСН 81-02-08-... Конструкции из кирпича и блоков <i>за исключением табл. 08-07-003, 08-07-004, 08-07-005</i>	110	111	116	69
9	Строительные металлические конструкции (за исключением пункта 9.1)	ГЭСН 81-02-09-... Строительные металлические конструкции <i>за исключением норм, указанных в пункте 9.1 настоящей таблицы</i>	93	94	98	62

Сведения сформированы ФГИС ЦС <https://fgiscs.minstroyrf.ru/> 10.08.2021 11:51 (МСК)

9.1	конструкции атомных электрических станций	раздел 7	99	100	104	85
10	Деревянные конструкции	ГЭСН 81-02-10-... Деревянные конструкции	108	109	113	55
11	Полы	ГЭСН 81-02-11-... Полы	112	113	118	65
12	Кровли	ГЭСН 81-02-12-... Кровли <i>за исключением табл. 12-01-019</i>	109	110	114	57
13	Защита строительных конструкций и оборудования от коррозии	ГЭСН 81-02-13-... Защита строительных конструкций и оборудования от коррозии	94	95	99	51
14	Конструкции в сельском строительстве (за исключением пунктов 14.1, 14.2)	ГЭСН 81-02-14-... Конструкции в сельском строительстве <i>за исключением норм, указанных в пунктах 14.1 и 14.2 настоящей таблицы</i>	95	96	100	64
14.1	здания и сооружения из бетонных и железобетонных конструкций	раздел 1 табл. 14-01-005, 14-01-008: 14-01-010, 14-01-014, 14-01-016, 14-01-018	113	114	119	62
14.2	установка железобетонных конструкций при строительстве теплиц и оранжерей	раздел 2 табл. 14-02-001, 14-02-002	99	100	104	59
15	Отделочные работы	ГЭСН 81-02-15-... Отделочные работы	100	101	105	49
16	Сантехнические работы: внутренние (трубопроводы, внутренние устройства водопровода, канализации, отопления, газоснабжения, вентиляции и кондиционирование воздуха)	ГЭСН 81-02-16-... Трубопроводы внутренние <i>за исключением табл. 16-02-010</i>	121	122	127	72
		ГЭСН 81-02-17-... Водопровод и канализация - внутренние устройства				
		ГЭСН 81-02-18-... Отопление - внутренние устройства				
		ГЭСН 81-02-19-... Газоснабжение - внутренние устройства				
		ГЭСН 81-02-20-... Вентиляция и кондиционирование воздуха				

Сведения сформированы ФГИС ЦС <https://fgiscs.minstroyrf.ru/> 10.08.2021 11:51 (МСК)

17	Временные сборно-разборные здания и сооружения	ГЭСН 81-02-21-... Временные сборно-разборные здания и сооружения	96	97	101	44
18	Наружные сети водопровода, канализации, теплоснабжения, газопроводы	ГЭСН 81-02-22-... Водопровод - наружные сети	117	118	123	74
		ГЭСН 81-02-23-... Канализация - наружные сети				
		ГЭСН 81-02-24-... Теплоснабжение и газопроводы - наружные сети <i>за исключением табл. 24-02-072-01:07</i>				
19	Магистральные и промышленные трубопроводы	ГЭСН 81-02-25-... Магистральные и промышленные трубопроводы	111	112	117	60
20	Теплоизоляционные работы	ГЭСН 81-02-26-... Теплоизоляционные работы	97	98	102	55
21	Автомобильные дороги (за исключением пункта 21.1)	ГЭСН 81-02-27-... Автомобильные дороги <i>за исключением раздела 10 и норм, указанных в пункте 21.1 настоящей таблицы</i>	126	127	132	95
21.1	устройство покрытий дорожек, тротуаров, мостовых и площадок и прочее	разделы 5, 7	113	114	119	77
22	Железные дороги	ГЭСН 81-02-28-... Железные дороги	109	110	114	65
23	Тоннели и метрополитены:	ГЭСН 81-02-29-... Тоннели и метрополитены				

Сведения сформированы ФГИС ЦС <https://fgiscs.minstroyrf.ru/> 10.08.2021 11:51 (МСК)

23.1	закрытый способ работ	раздел 1, раздел 3 подраздел 3.1 раздел 4 подраздел 4.1, подраздел 4.2 табл. 29-04-012, подраздел 4.3 табл. 29-04-016, подразделы 4.4, 4.5, подраздел 4.6 табл. 29-04-024, 29-04-025-01, 29-04-025-05, 29-04-026-01, 29-04-026-02, 29-04-026-04: 29-04-026-08, подраздел 4.7	146	147	153	75
23.2	открытый способ работ	раздел 2, раздел 3 подраздел 3.2, раздел 4 подраздел 4.6 табл. 29-04-025-02, 29-04-025-03, 29-04-025-04, 29-04-026-03, 29-04-026-09	126	127	132	60
23.1/23.2	закрытый способ работ/ открытый способ работ	раздел 4 подраздел 4.2 табл. 29-04-013, подраздел 4.3 табл. 29-04-017	146/126	147/127	153/132	75/60
24	Мосты и трубы	ГЭСН 81-02-30-... Мосты и трубы <i>за исключением подраздела 8.11 раздела 8</i>	122	123	128	80
25	Аэродромы	ГЭСН 81-02-31-... Аэродромы <i>за исключением табл. 31-01-093</i>	107	108	112	69
26	Трамвайные пути	ГЭСН 81-02-32-... Трамвайные пути	106	107	111	56
27	Линии электропередачи	ГЭСН 81-02-33-... Линии электропередачи	103	104	108	60
28	Сооружения связи, радиовещания и телевидения	ГЭСН 81-02-34-... Сооружения связи, радиовещания и телевидения	98	99	103	58
29	Горнопроходческие работы:	ГЭСН 81-02-35-... Горнопроходческие работы				
29.1	прохождение горных выработок	раздел 1 подразделы 1.1:1.33, 1.35, 1.40, 1.42, 1.46, 1.47	103	104	108	41
29.2	другие работы	раздел 1 подразделы 1.34, 1.36, 1.39, 1.41, 1.43, 1.44, 1.45	97	98	102	44

Сведения сформированы ФГИС ЦС <https://fgiscs.minstroyrf.ru/> 10.08.2021 11:51 (МСК)

30	Земляные конструкции гидротехнических сооружений	ГЭСН 81-02-36-... Земляные конструкции гидротехнических сооружений	97	98	102	44
31	Бетонные и железобетонные конструкции гидротехнических сооружений	ГЭСН 81-02-37-... Бетонные и железобетонные конструкции гидротехнических сооружений	117	118	123	49
32	Каменные конструкции гидротехнических сооружений	ГЭСН 81-02-38-... Каменные конструкции гидротехнических сооружений	108	109	113	56
33	Металлические конструкции гидротехнических сооружений	ГЭСН 81-02-39-... Металлические конструкции гидротехнических сооружений	94	95	99	63
34	Деревянные конструкции гидротехнических сооружений	ГЭСН 81-02-40-... Деревянные конструкции гидротехнических сооружений	109	110	114	49
35	Гидроизоляционные работы в гидротехнических сооружениях	ГЭСН 81-02-41-... Гидроизоляционные работы в гидротехнических сооружениях <i>за исключением подраздела 1.5 раздела 1</i>	102	103	107	58
36	Берегоукрепительные работы	ГЭСН 81-02-42-... Берегоукрепительные работы	94	95	99	51
37	Судовозные пути стапелей и слитов	ГЭСН 81-02-43-... Судовозные пути стапелей и слитов	97	98	102	56
38	Подводно-строительные (водолазные) работы	ГЭСН 81-02-44-... Подводно-строительные (водолазные) работы	108	109	113	55
39	Промышленные печи и трубы	ГЭСН 81-02-45-... Промышленные печи и трубы <i>за исключением табл. 45-10-001</i>	102	103	107	62
40	Работы по реконструкции зданий и сооружений.	ГЭСН 81-02-46-... Работы при реконструкции зданий и сооружений				

Сведения сформированы ФГИС ЦС <https://fgiscs.minstroyrf.ru/> 10.08.2021 11:51 (МСК)

40.1	усиление и замена существующих конструкций, возведение отдельных конструктивных элементов (за исключением работ по приготовлению материалов в построечных условиях)	раздел 1, раздел 2 табл. 46-02-001, 46-02-002, 46-02-005: 46-02-009, разделы 3, 5, 7, раздел 8 (за исключением табл. 46-08-003), раздел 9 (за исключением табл. 46-09-001-01: 46-09-001-07 и норм, указанных в пункте 40.2 настоящей таблицы)	103	104	108	59
40.2	разборка отдельных конструктивных элементов здания (сооружения), а также зданий (сооружений) в целом	раздел 2 табл. 46-02-004, разделы 4, 6, раздел 9 табл. 46-09-005, 46-09-010	91	92	96	52
41	Озеленение. Защитные лесонасаждения	ГЭСН 81-02-47-... Озеленение, защитные лесонасаждения за исключением табл. 47-01-096	103	104	108	72

Примечание:

Коэффициенты к нормативам накладных расходов и сметной прибыли учитываются дополнительно при разработке сметной документации в соответствии с положениями Методики 812/пр и Методики 774/пр.

Сведения сформированы ФГИС ЦС <https://fgiscs.minstroyrf.ru/> 10.08.2021 11:51 (МСК)

Необходимые приложения

Приложения к Модулю В:

1. В Приложение 1 Таблица «Определение затрат по задаче»
2. Сборники ФЕР-2001 (редакция 2020г.): ФЕР01, ФЕР06, ФЕР08, ФЕР09, ФЕР11, ФЕР13, ФЕР15, ФЕР27, загруженные с официального сайта Минстроя России <https://minstroyrf.gov.ru/trades/view.fer-2020.php> (в электронном виде).

8. Комплект оценочной документации паспорт КОД 1.7-2021

Паспорт комплекта оценочной документации

1. Описание

Комплект оценочной документации (КОД) разработан в целях организации и проведения демонстрационного экзамена по стандартам Ворлдскиллс Россия.

В данном разделе указаны основные характеристики КОД и должны использоваться при планировании, проведении и оценки результатов демонстрационного экзамена образовательными организациями, ЦПДЭ и Агентством.

Таблица 1. Паспорт комплекта оценочной документации (КОД)

№ п/п	Наименование	Информация о разработанном КОД
1	2	3
1	Номер компетенции	T57
2	Название компетенции	Сметное дело
3	КОД является однодневным или двухдневным:	Однодневный
4	Номер КОД	КОД 1.7
4.1	Год(ы) действия КОД	2022 (1 год)
5	Уровень ДЭ	ФГОС СПО
6	Общее максимально возможное количество баллов задания по всем критериям оценки	20,00
7	Длительность выполнения экзаменационного задания данного КОД	2:00:00
8	КОД разработан на основе	WorldSkills Hi-Tech 2021
9	КОД подходит для проведения демонстрационного экзамена в качестве процедуры Независимой оценки квалификации (НОК)	<u>НЕТ</u>
10	Вид аттестации, для которой подходит данный КОД	<u>ГИА</u>
11	Формат проведения ДЭ	X
11.1	КОД разработан для проведения ДЭ в очном формате, (участники и эксперты находятся в ЦПДЭ)	Да
11.2	КОД разработан для проведения ДЭ в дистанционном формате, (участники и эксперты работают удаленно)	Да
11.3	КОД разработан для проведения ДЭ в распределенном формате, (детализация в п.11.3.1)	Да
11.3.1	Формат работы в распределенном формате	Эксперты приходят на площадку после ухода участников
12	Форма участия (индивидуальная, парная, групповая)	Индивидуальная
12.1	Количество человек в группе, (т.е. задание ДЭ выполняется индивидуально или в группе/ команде из нескольких экзаменуемых)	1,00
12.2	Организация работы при невозможности разбить экзаменуемых на указанное в п. 12.1 количество человек в группе	

13	Минимальное количество линейных экспертов, участвующих в оценке демонстрационного экзамена по компетенции	3
16	Автоматизированная оценка результатов заданий	Автоматизация неприменима

2. Перечень знаний, умений, навыков в соответствии со Спецификацией стандарта

Перечень знаний, умений, навыков в соответствии со Спецификацией стандарта, (WorldSkills Standards Specifications, WSSS), проверяемый в рамках комплекта оценочной документации, (Таблица 2).

Таблица 2. WSSS

Номер раздела WSSS	Наименование раздела WSSS	Содержание раздела WSSS: Специалист должен знать	Важность раздела WSSS (%)
1	2	3	4
1	Определение объемов работ и подготовка ведомостей объемов работ по спецификациям и таблицам объемов работ	Специалист должен знать:• Стандарты, нормативы, нормы и правила, иные документы в области ценообразования в строительстве;• Правила определения объемов работ;• Особенности учета условий производства работы в сметных расчетах;• Рекомендации по составу, содержанию и оформлению ведомостей объемов работСпециалист должен уметь:• Использовать техническую документацию для определения перечня, технологической последовательности, условий производства, установления единиц измерения и расчета объемов работ;• Составлять и оформлять ведомость объемов работ на основе спецификаций и таблиц объемов работ;• Пользоваться актуальными программами офисного пакета на базовом уровне;• Пользоваться актуальными специализированными сметными программами на базовом уровне	4,60

2	<p>Определение элементов сметной стоимости объектов капитального строительства</p>	<p>Специалист должен знать:• Стандарты, нормативы, нормы и правила, иные документы в области ценообразования в строительстве;• Состав разделов проектной документации и требования к их содержанию;• Структуру сметной стоимости строительства, порядок определения ее элементов;• Структуру сметных нормативов, порядок их применения;• Порядок определения стоимости элементов затрат в сметных расчетах Специалист должен уметь:• Читать и анализировать техническую документацию, использовать ее для подготовки исходных данных;• Использовать нормативные и другие доступные данные о ценах ресурсов, оборудования и перевозки грузов, составлять соответствующие запросы в адрес поставщиков;• Рассчитывать (калькулировать) в установленном порядке стоимость ресурсов, оборудования и перевозки грузов;• Составлять и оформлять в установленном порядке расчеты (калькуляции);• Пользоваться актуальными программами офисного пакета на базовом уровне;• Пользоваться актуальными специализированными сметными программами на базовом уровне</p>	4,30
---	--	---	------

3	<p>Осуществление сметных расчетов на строительство объектов капитального строительства</p>	<p>Специалист должен знать:• Стандарты, нормативы, нормы и правила, иные документы в области ценообразования в строительстве;• Состав сметной документации;• Методы определения сметной стоимости строительно-монтажных работ;• Порядок определения в сметных расчетах строительно-монтажных работ сметных цен ресурсов, накладных расходов и сметной прибыли, прочих работ и затрат;• Порядок разработки и оформления сметной документацииСпециалист должен уметь:• Анализировать и уточнять при необходимости исходные данные;• Выбирать методы определения сметной стоимости;• Разрабатывать любые виды сметных расчетов в установленном порядке;• Комплектовать и оформлять сметную документацию в установленном порядке;• Пользоваться актуальными программами офисного пакета и специализированными сметными программами на базовом уровне</p>	5,70
4	<p>Формирование цены контракта на строительство объектов капитального строительства</p>	<p>Специалист должен знать:</p> <ul style="list-style-type: none"> • Основы нормативно-методического регулирования в области ценообразования в строительстве; • Правовую основу формирования цены контракта на строительство объектов капитального строительства; • Стандарты, нормативы, нормы и правила, иные документы в области ценообразования в строительстве; • Порядок формирования цены контракта на строительство объектов капитального строительства <p>Специалист должен уметь:</p> <ul style="list-style-type: none"> • Оформлять расчеты цены контракта на строительство объектов капитального строительства; • Разрабатывать и оформлять смету выполнения контракта на строительство объектов капитального строительства 	1,50

5	<p>Осуществление расчетов стоимости работ, выполненных при строительстве объектов капитального строительства</p>	<p>Специалист должен знать:• Основы законодательного и нормативно-методического регулирования в области ценообразования в строительстве;• Формы первичных учетных документов и порядок их заполнения;• Структуру стоимости строительства;• Порядок осуществления и оформления расчетов за выполненные работы между контрагентами Специалист должен уметь:• Составлять, оформлять и вести учет первичной учетной документации;• Производить в установленном порядке документирование расчетов за выполненные работы при строительстве объектов капитального строительства;• Пользоваться актуальными специализированными программами учета затрат в капитальном строительстве</p>	0,90
6	<p>Формирование и анализ фактических затрат при осуществлении строительства объекта капитального строительства</p>	<p>Специалист должен знать: • Стандарты, нормативы, нормы и правила, иные документы в области ценообразования в строительстве; • Формы первичных учетных документов и порядок их заполнения; • Структуру стоимости строительства; • Основные виды программного обеспечения учета затрат и сметных расчетов в капитальном строительстве Специалист должен уметь: • Собирать, обобщать и рассчитывать фактические затраты по объекту капитального строительства (стройке); • Оформлять сводную документацию о фактических затратах при осуществлении строительства объектов капитального строительства; • Применять специализированные программы учета затрат в капитальном строительстве и сметные программные комплексы</p>	3,00

*Таблица соответствия знаний, умений и практических навыков, оцениваемых в рамках демонстрационного экзамена профессиональным компетенциям, основным видам деятельности, предусмотренным ФГОС СПО и уровням квалификаций в соответствии с профессиональными стандартами доступна в Приложении 2.

3. Количество экспертов, участвующих в оценке выполнения задания, и минимальное количество рабочих мест на площадке

Минимальное количество линейных экспертов, участвующих в оценке демонстрационного экзамена по компетенции	3
---	---

Соотношение количества экспертов в зависимости от количества экзаменуемых и количества рабочих мест.

Таблица 3. Расчет количества экспертов исходя из количества рабочих мест и участников.

Количество постов-рабочих мест на экзаменационной площадке	Количество участников на <u>одно пост-рабочее</u> место на одной экзаменационной площадке (по умолчанию 1 участник)	Максимальное количество участников в одной экзаменационной группе одной экзаменационной площадки	Количество экспертов на одну экзаменационную группу одной экзаменационной площадки
1	2	3	4
1	1	1	3
2	1	2	3
3	1	3	3
4	1	4	3
5	1	5	3
6	1	6	3
7	1	7	3
8	1	8	3
9	1	9	3
10	1	10	3
11	1	11	3
12	1	12	3
13	1	13	6
14	1	14	6
15	1	15	6
16	1	16	6
17	1	17	6
18	1	18	6
19	1	19	6
20	1	20	6
21	1	21	6
22	1	22	6
23	1	23	6
24	1	24	6
25	1	25	6

4. Рекомендуемая схема перевода результатов демонстрационного экзамена из стобалльной шкалы в пятибалльную

По результатам выполнения заданий демонстрационного экзамена может быть применена схема перевода баллов из стобалльной шкалы в оценки по пятибалльной шкале.

Таблица 4. Рекомендуемая схема перевода результатов демонстрационного экзамена из стобалльной шкалы в пятибалльную

Оценка	«2»	«3»	«4»	«5»
1	2	3	4	5
Отношение полученного количества баллов к максимально возможному (в процентах)	0,00% - 19,99%	20,00% - 39,99%	40,00% - 69,99%	70,00% - 100,00%

5. Список оборудования и материалов, запрещенных на площадке (при наличии)

Таблица 5. Список оборудования и материалов, запрещенных на площадке, (при наличии)

№ п/п	Наименование запрещенного оборудования
1	2
1	мобильный телефон

6. Детальная информация о распределении баллов и формате оценки.

Таблица 6. Обобщенная оценочная ведомость.

№ п/п	Модуль задания, где проверяется критерий	Критерий	Длительность модуля	Разделы WSSS	Судейские баллы	Объективные баллы	Общие баллы
1	2	3	4	5	6	7	8
1	А: Составление локальной сметы	Составление ЛС	1:00:00	1, 2, 3, 4		15,00	15,00
2	В: Задача по ценообразованию	Задача по ценообразованию	1:00:00	4, 5, 6		5,00	5,00
Итого	-	-	2:00:00	-	0,00	20,00	20,00

7. Примерный план работы Центра проведения демонстрационного экзамена⁷.

Таблица 7. Примерный план работы Центра проведения демонстрационного экзамена.

День (выберите из выпадающего списка)	Начало мероприятия (укажите в формате ЧЧ:ММ)	Окончание мероприятия (укажите в формате ЧЧ:ММ)	Длительность мероприятия (расчет производится автоматически)	Мероприятие	Действия экспертной группы при распределенном формате ДЭ (Заполняется при выборе распределенного формата ДЭ)	Действия экзаменуемых при распределенном формате ДЭ (Заполняется при выборе распределенного формата ДЭ)	Действия экспертной группы при дистанционном формате ДЭ (Заполняется при выборе дистанционного формата ДЭ)	Действия экзаменуемых при дистанционном формате ДЭ (Заполняется при выборе дистанционного формата ДЭ)
1	2	3	4	5	6	7	8	9
Подготовительный (С-1)	08:00:00	08:10	0:10:00	Получение ГЭ задания демонстрационного экзамена	не привлекаются	не привлекаются	не привлекаются	не привлекаются
Подготовительный (С-1)	08:10:00	08:25:00	0:15:00	Работа в системе по проверке правильности внесенных данных	не привлекаются	не привлекаются	не привлекаются	не привлекаются

⁷ Если планируется проведение демонстрационного экзамена для двух и более экзаменационных групп (ЭГ) из одной учебной группы одновременно на одной площадке, то это также должно быть отражено в плане. Примерный план рекомендуется составить таким образом, чтобы продолжительность работы экспертов на площадке не превышала нормы, установленные действующим законодательством. В случае необходимости превышения установленной продолжительности по объективным причинам, требуется согласование с экспертами, задействованными для работы на соответствующей площадке.

Подготовительный (С-1)	08:25:00	08:30:00	0:05:00	Генерирование первичного протокола о блокировке схемы оценки из системы	не привлекаются	не привлекаются	не привлекаются	не привлекаются
Подготовительный (С-1)	08:30:00	08:40:00	0:10:00	проверка оборудования и подключений	технический эксперт/ ИТ эксперт проверяет оборудование	не привлекаются	технический эксперт/ ИТ эксперт проверяет возможность и корректность подключения	не привлекаются
Подготовительный (С-1)	08:40:00	08:50:00	0:10:00	Проведение регистрации линейных экспертов ДЭ	1. Тестирование экспертной группой работоспособности выбранных электронных ресурсов 2. Заполнение и загрузка документации экспертной группой	не привлекаются	1. Тестирование экспертной группой работоспособности выбранных электронных ресурсов 2. Заполнение и загрузка документации экспертной группой	не привлекаются
Подготовительный (С-1)	08:50:00	09:15:00	0:25:00	проверка готовности мест линейных экспертов к оценочной деятельности	Проверка ГЭ совместно с техническим администратором площадки готовности мест линейных экспертов к оценочной деятельности согласно ИЛ	не привлекаются	Проверка ГЭ совместно с техническим администратором площадки готовности мест линейных экспертов к оценочной деятельности согласно ИЛ	не привлекаются

Подготовительный (С-1)	09:15:00	09:20:00	0:05:00	Составление главным экспертом протокола о готовности мест экспертов к ДЭ	не привлекаются	не привлекаются	не привлекаются	не привлекаются
Подготовительный (С-1)	09:20:00	09:25:00	0:05:00	Проведение главным экспертом инструктажа Экспертной группы по охране труда и технике безопасности	инструктаж по ОТ и ТБ	не привлекаются	инструктаж по ОТ и ТБ	не привлекаются
Подготовительный (С-1)	09:25:00	09:30:00	0:05:00	Ответы на вопросы линейных экспертов главным экспертом	Ответы на вопросы линейных экспертов главным экспертом с использованием ресурсов Zoom, Skype (или аналог)	не привлекаются	Ответы на вопросы линейных экспертов главным экспертом с использованием ресурсов Zoom, Skype (или аналог)	не привлекаются
Подготовительный (С-1)	09:30:00	09:35:00	0:05:00	Подписание протокола по ОТ и ТБ	подписание протокола по ОТ и ТБ через ресурсы Google Drive (или аналог) или веб-браузер	не привлекаются	подписание протокола по ОТ и ТБ через ресурсы Google Drive (или аналог) или веб-браузер	не привлекаются

Подготовительный (С-1)	09:35:00	09:40:00	0:05:00	Распределение главным экспертом обязанностей и судейских ролей по проведению ДЭ между членами Экспертной группы	Распределение главным экспертом обязанностей и судейских ролей по проведению ДЭ с помощью ресурсов Zoom, Skype, WhatsApp (или аналог), подписание протокола через ресурсы Google Drive (или аналог) или веб-браузер	не привлекаются	Распределение главным экспертом обязанностей и судейских ролей по проведению ДЭ с помощью ресурсов Zoom, Skype, WhatsApp (или аналог), подписание протокола через ресурсы Google Drive (или аналог) или веб-браузер	не привлекаются
Подготовительный (С-1)	09:40:00	09:45:00	0:05:00	Ознакомление линейных экспертов с правилами проведения ДЭ, оценки работ участников ДЭ в соответствии с заданием КОД	Ознакомление линейных экспертов с правилами проведения ДЭ, оценки работ участников ДЭ в соответствии с заданием КОД	не привлекаются	Ознакомление линейных экспертов с правилами проведения ДЭ, оценки работ участников ДЭ в соответствии с заданием КОД	не привлекаются
Подготовительный (С-1)	09:45:00	09:50:00	0:05:00	Подписание экспертами протокола блокировки критериев оценки	Подписание экспертами протокола блокировки критериев оценки через ресурсы Google Drive (или аналог) или веб-браузер	не привлекаются	Подписание экспертами протокола блокировки критериев оценки через ресурсы Google Drive (или аналог) или веб-браузер	не привлекаются

Подготовительный (С-1)	09:50:00	09:55:00	0:05:00	Распределение главным экспертом между линейными экспертами участников для осуществления контроля за ходом выполнения ими задания ДЭ в соответствии с КОД	Распределение главным экспертом между линейными экспертами участников для осуществления контроля за ходом выполнения ими задания ДЭ в соответствии с КОД	не привлекаются	Распределение главным экспертом между линейными экспертами участников для осуществления контроля за ходом выполнения ими задания ДЭ в соответствии с КОД	не привлекаются
Подготовительный (С-1)	09:55:00	10:00:00	0:05:00	Составление протокола о распределении участников между экспертами для контроля за ходом выполнения задания ДЭ	подписание протокола о распределении участников между экспертами для контроля за ходом выполнения задания ДЭ	не привлекаются	подписание протокола о распределении участников между экспертами для контроля за ходом выполнения задания ДЭ через ресурсы Google Drive (или аналог) или веб-браузер	не привлекаются
Подготовительный (С-1)	10:00:00	10:15:00	0:15:00	знакомство участников с главным экспертом	приветственное слово главного эксперта	знакомство участников с главным экспертом	приветственное слово главного эксперта	знакомство участников с главным экспертом

Подготовительный (С-1)	10:15:00	11:00:00	0:45:00	Работа технического администратора площадки с участниками ДЭ по обучению работе с выбранными ресурсами	Работа технического администратора площадки с участниками ДЭ по обучению работе с выбранными ресурсами	Работа с техническим администратором площадки и с ресурсами	Работа технического администратора площадки с участниками ДЭ по обучению работе с выбранными ресурсами (Skype, Zoom или аналог)	Работа с техническим администратором площадки и с ресурсами
------------------------	----------	----------	---------	--	--	---	---	---

Подготовительный (С-1)	11:00:00	11:30:00	0:30:00	регистрация участников на площадке	<p>1. Главный эксперт объясняет порядок регистрации участников демонстрационного экзамена.2. Проверка личности с помощью сличения данных из системы и паспорта (устранение ошибок, по необходимости).3. Главный эксперт объясняет процедуру заполнения протокола о регистрации4. Проверка главным экспертом подписей в Протоколе регистрации участников ДЭ</p>	<p>1. Прослушивают инструкцию по регистрации через выбранный ресурс Google Drive (или аналог) 2. Демонстрируют с помощью веб-камеры через выбранный ресурс документы, удостоверяющие личность2.1. Заполняют Протокол о регистрации путем заполнения документа2.2. Загружают Протокола на выбранный ресурс Google Drive (или аналог) 3. Сообщение главному эксперту о завершении загрузки подписанного протокола на выбранный ресурс Google Drive (или аналог)</p>	<p>1. Главный эксперт объясняет порядок регистрации участников демонстрационного экзамена.2. Проверка личности с помощью сличения данных из системы и паспорта (устранение ошибок, по необходимости).3. Главный эксперт объясняет процедуру заполнения протокола о регистрации и загрузки его на выбранный ресурс Google Drive (или аналог) 4. Проверка главным экспертом подписей в Протоколе регистрации участников ДЭ через выбранный ресурс Google Drive (или аналог)</p>	<p>1. Прослушивают инструкцию по регистрации через выбранный ресурс Google Drive (или аналог) 2. Демонстрируют с помощью веб-камеры через выбранный ресурс документы, удостоверяющие личность2.1. Заполняют Протокол о регистрации путем заполнения документа2.2. Загружают Протокола на выбранный ресурс Google Drive (или аналог) 3. Сообщение главному эксперту о завершении загрузки подписанного протокола на выбранный ресурс Google</p>
------------------------	----------	----------	---------	------------------------------------	--	---	---	--

								Drive (или аналог)
--	--	--	--	--	--	--	--	-----------------------

Подготовительный (С-1)	11:30:00	14:00:00	2:30:00	Проверка главным экспертом и линейными экспертами совместно с техническим администратором площадки готовности мест участников для проведения ДЭ согласно инфраструктурного листа и плана застройки, подписание протокола о готовности рабочих мест	Проверка главным экспертом и линейными экспертами совместно с техническим администратором площадки готовности мест участников для проведения ДЭ согласно инфраструктурного листа и плана застройки	Подключаются в указанное время к конференции, созданной на выбранном ресурсе Zoom, Skype (или аналог) , по очереди демонстрируют через веб-камеру или иное видеоустройство рабочее место участника ДЭ (заранее им подготовленное, согласно ИЛ и ПЗ)	Проверка главным экспертом и линейными экспертами совместно с техническим администратором площадки готовности мест участников для проведения ДЭ согласно инфраструктурного листа и плана застройки	Подключаются в указанное время к конференции, созданной на выбранном ресурсе Zoom, Skype (или аналог) , по очереди демонстрируют через веб-камеру или иное видеоустройство рабочее место участника ДЭ (заранее им подготовленное, согласно ИЛ и ПЗ)
Подготовительный (С-1)	14:00:00	14:30:00	0:30:00	Проведение главным экспертом вводного инструктажа о порядке и особенностях хода ДЭ по компетенции «Сметное дело», ответы на вопросы участников.	Проведение главным экспертом вводного инструктажа о порядке и особенностях хода ДЭ по компетенции «Сметное дело», ответы на вопросы участников.	Прослушивают инструкцию по регистрации через выбранный ресурс Zoom, Skype (или аналог) , при необходимости задают вопросы	Проведение главным экспертом вводного инструктажа о порядке и особенностях хода ДЭ по компетенции «Сметное дело», ответы на вопросы участников.	Прослушивают инструкцию по регистрации через выбранный ресурс Zoom, Skype (или аналог) , при необходимости задают вопросы

Подготовительный (С-1)	14:30:00	15:00:00	0:30:00	Проведение главным экспертом инструктажа по охране труда и технике безопасности для участников, подписание протокола	Проведение главным экспертом инструктажа по охране труда и технике безопасности для участников, подписание протокола, Проверка главным экспертом подписей в Протоколе об ознакомлении с ТБ и ОТ участников ДЭ через выбранный ресурс Google Drive (или аналог)	1. Прослушивание инструктажа по охране труда и технике безопасности через выбранный ресурс Zoom, Skype (или аналог) .2. Разбор возникших вопросов3. Заполняют протокол об ознакомлении с ТБ и ОТ путем Google Drive (или аналог)	Проведение главным экспертом инструктажа по охране труда и технике безопасности для участников, подписание протокола, Проверка главным экспертом подписей в Протоколе об ознакомлении с ТБ и ОТ участников ДЭ через выбранный ресурс Google Drive (или аналог)	1. Прослушивание инструктажа по охране труда и технике безопасности через выбранный ресурс Zoom, Skype (или аналог) .2. Разбор возникших вопросов3. Заполняют протокол об ознакомлении с ТБ и ОТ путем Google Drive (или аналог)
------------------------	----------	----------	---------	--	--	--	--	--

<p>Подготовительный (С-1)</p>	<p>15:00:00</p>	<p>16:30:00</p>	<p>1:30:00</p>	<p>Проведение главным экспертом жеребьевки по распределению рабочих мест, ознакомление участников с графиком работы, иной документацией</p>	<p>1. Проведение главным экспертом жеребьевки по распределению рабочих мест, ознакомление участников с графиком работы, иной документацией (осуществляется через выбранный ресурс) с использованием программы, например, Smart Notebook (или аналог).</p>	<p>1. Участие в процессе жеребьевки, 2. Знакомство с оценочными материалами и заданием на выбранном ресурсе Google Drive (или аналог), вопросы главному эксперту 3. Заполняют протокол о распределении рабочих мест и ознакомления участников с документацией, оборудованием и рабочими местами путем Google Drive (или аналог) 4. Загружают на выбранный ресурс Google Drive (или аналог)</p>	<p>1. Проведение главным экспертом жеребьевки по распределению рабочих мест, ознакомление участников с графиком работы, иной документацией (осуществляется через выбранный ресурс) с использованием программы, например, Smart Notebook (или аналог).</p>	
-------------------------------	-----------------	-----------------	----------------	---	---	--	---	--

Подготовительный (С-1)	16:30:00	17:00:00	0:30:00	Работа главного эксперта над проверкой всех протоколов за «Подготовительный день» участников с графиком работы, иной документацией	Работа главного эксперта над проверкой всех протоколов за «Подготовительный день» участников с графиком работы, иной документацией	Отключение от видео связи	Работа главного эксперта над проверкой всех протоколов за «Подготовительный день» участников с графиком работы, иной документацией	Отключение от видео связи
День 1	08:00:00	08:30:00	0:30:00	Произведение техническим администратором площадки подключения связи с участниками ДЭ (через выбранный ресурс)	Произведение техническим администратором площадки подключения связи с участниками ДЭ (через выбранный ресурс)	Подключение участников ДЭ и тестирование стабильности сигнала с техническим администратором площадки (через выбранный ресурс)	Произведение техническим администратором площадки подключения связи с участниками ДЭ (через выбранный ресурс)	Подключение участников ДЭ и тестирование стабильности сигнала с техническим администратором площадки (через выбранный ресурс)
День 1	08:30:00	08:40:00	0:10:00	Установление подключения техническим администратором площадки с экспертами и главным экспертом ДЭ (через выбранный ресурс)	Установление подключения техническим администратором площадки с экспертами и главным экспертом ДЭ (через выбранный ресурс)	Подключение участников ДЭ и тестирование стабильности сигнала с техническим администратором площадки (через выбранный ресурс)	Установление подключения техническим администратором площадки с экспертами и главным экспертом ДЭ (через выбранный ресурс)	Подключение участников ДЭ и тестирование стабильности сигнала с техническим администратором площадки (через выбранный ресурс)

День 1	08:40:00	09:00:00	0:20:00	Проведение главным экспертом и линейными экспертами проверки рабочих мест участников, заполнение протокола	Проведение главным экспертом и линейными экспертами проверки рабочих мест участников, заполнение протокола, загрузка на выбранный ресурс Google Drive (или аналог)	Участники демонстрируют рабочее место через выбранный ресурс Zoom, Skype (или аналог) и рабочий компьютер через программу (выполняется с помощью, например, программы совместной удаленной работы TeamViewer или аналогичной)	Проведение главным экспертом и линейными экспертами проверки рабочих мест участников, заполнение протокола, загрузка на выбранный ресурс Google Drive (или аналог)	Участники демонстрируют рабочее место через выбранный ресурс Zoom, Skype (или аналог) и рабочий компьютер через программу (выполняется с помощью, например, программы совместной удаленной работы TeamViewer или аналогичной)
День 1	09:00:00	09:30:00	0:30:00	Инструктаж по ОТ и ТБ, подписание протокола	1. Главный эксперт проводит инструктаж по ТБ и ОТ для участников и экспертов ДЭ.2. Заполняют протокол 3. Загружают на выбранный ресурс Google Drive (или аналог)	1. Подписание протокола об ознакомлении с ТБ и ОТ участников ДЭ:2. Заполняют протокол 3. Загружают на выбранный ресурс Google Drive (или аналог)	1. Главный эксперт проводит инструктаж по ТБ и ОТ для участников и экспертов ДЭ.2. Заполняют протокол 3. Загружают на выбранный ресурс Google Drive (или аналог)	1. Подписание протокола об ознакомлении с ТБ и ОТ участников ДЭ:2. Заполняют протокол 3. Загружают на выбранный ресурс Google Drive (или аналог)

День 1	09:30:00	09:40:00	0:10:00	Ознакомление с заданием и правилами	Ознакомление с заданием и правилами, озвучивается главным экспертом через выбранный ресурс Zoom, Skype (или аналог) , открывается в виде документа на выбранном ресурсе Google Drive (или аналог)	Прослушивание инструкции через выбранный ресурс Zoom, Skype (или аналог) , просмотр алгоритма КЗ в виде документа на выбранном ресурсе Google Drive (или аналог)	Ознакомление с заданием и правилами, озвучивается главным экспертом через выбранный ресурс Zoom, Skype (или аналог) , открывается в виде документа на выбранном ресурсе Google Drive (или аналог)	Прослушивание инструкции через выбранный ресурс Zoom, Skype (или аналог) , просмотр алгоритма КЗ в виде документа на выбранном ресурсе Google Drive (или аналог)
День 1	09:40:00	10:00:00	0:20:00	Брифинг участников, подключение к компьютерам закрепленных участников	1. Брифинг участников: ответы на вопросы (осуществляется через выбранный ресурс)2. Подключение через программу совместной удаленной работы TeamViewer (или аналог) к рабочим компьютерам закрепленных участников	1. Брифинг участников: ответы на вопросы главным экспертом (осуществляется через выбранный ресурс)2. Открытие доступа ответственным экспертам через программу совместной удаленной работы TeamViewer (или аналог)	1. Брифинг участников: ответы на вопросы (осуществляется через выбранный ресурс)2. Подключение через программу совместной удаленной работы TeamViewer (или аналог) к рабочим компьютерам закрепленных участников	1. Брифинг участников: ответы на вопросы главным экспертом (осуществляется через выбранный ресурс)2. Открытие доступа ответственным экспертам через программу совместной удаленной работы TeamViewer (или аналог)

День 1	10:00:00	12:00:00	2:00:00	Выполнение модуля А,В	1. Старт на начало выполнения задания дает главный эксперт через выбранный ресурс Zoom, Skype (или аналог) 2. Линейные эксперты наблюдают за закрепленными участниками ДЭ (с помощью программы совместной удаленной работы, через выбранный ресурс Zoom, Skype (или аналог))	Участники приступают к выполнению задания	1. Старт на начало выполнения задания дает главный эксперт через выбранный ресурс Zoom, Skype (или аналог) 2. Линейные эксперты наблюдают за закрепленными участниками ДЭ (с помощью программы совместной удаленной работы, через выбранный ресурс Zoom, Skype (или аналог))	Участники приступают к выполнению задания
День 1	12:00:00	12:20:00	0:20:00	Сдача выполненных заданий	1. Технический администратор площадки по необходимости обеспечивает техническую поддержку. 2. Главный эксперт обеспечивает контроль окончания выполнения задания	1. Загрузка участниками выполненных заданий на выбранный ресурс Google Drive (или аналог) 2. Сообщение главному эксперту о завершении отправки выполненного задания	1. Технический администратор площадки по необходимости обеспечивает техническую поддержку. 2. Главный эксперт обеспечивает контроль окончания выполнения задания	1. Загрузка участниками выполненных заданий на выбранный ресурс Google Drive (или аналог) 2. Сообщение главному эксперту о завершении отправки выполненного задания

День 1	12:20:00	17:00:00	4:40:00	Проверка выполненных заданий	1. Работа линейных экспертов по просмотру заданий, заполнение форм и оценочных ведомостей в Google (или аналог) / онлайн форм / других ресурсов 2. Технический администратор площадки обеспечивает техническую помощь экспертам по необходимости3. Главный эксперт заносит оценки в систему CIS после получения заполненных Google (или аналог) / онлайн форм / других ресурсов на каждого участника	не участвуют	1. Работа линейных экспертов по просмотру заданий, заполнение форм и оценочных ведомостей в Google (или аналог) / онлайн форм / других ресурсов 2. Технический администратор площадки обеспечивает техническую помощь экспертам по необходимости3. Главный эксперт заносит оценки в систему CIS после получения заполненных Google (или аналог) / онлайн форм / других ресурсов на каждого участника	не участвуют
--------	----------	----------	---------	------------------------------	--	--------------	--	--------------

День 1	17:00:00	19:00:00	2:00:00	Подведение итогов, блокировка оценок, подписание протокола о блокировке оценок	1. Подведение итогов, внесение главным экспертом баллов в CIS, блокировка, сверка баллов, заполнение итогового протокола 2. Подписание протокола о блокировке оценок 2.1. Линейные эксперты заполняют Протокол о блокировки оценок, путем заполнения документа. 2.2. Линейные эксперты загружают протокол на выбранный ресурс Google Drive (или аналог). 2.3. Сообщение главному эксперту о завершении загрузки заполненного протокола на выбранный ресурс Google Drive (или аналог)	не участвуют	1. Подведение итогов, внесение главным экспертом баллов в CIS, блокировка, сверка баллов, заполнение итогового протокола 2. Подписание протокола о блокировке оценок 2.1. Линейные эксперты заполняют Протокол о блокировки оценок, путем заполнения документа. 2.2. Линейные эксперты загружают протокол на выбранный ресурс Google Drive (или аналог). 2.3. Сообщение главному эксперту о завершении загрузки заполненного протокола на выбранный ресурс Google Drive (или аналог)	не участвуют
--------	----------	----------	---------	--	--	--------------	--	--------------

8. Необходимые приложения

Приложение 2. Соответствия знаний, умений и практических навыков, оцениваемых в рамках демонстрационного экзамена профессиональным компетенциям, основным видам деятельности, предусмотренным ФГОС СПО и уровням квалификаций в соответствии с профессиональными стандартами.

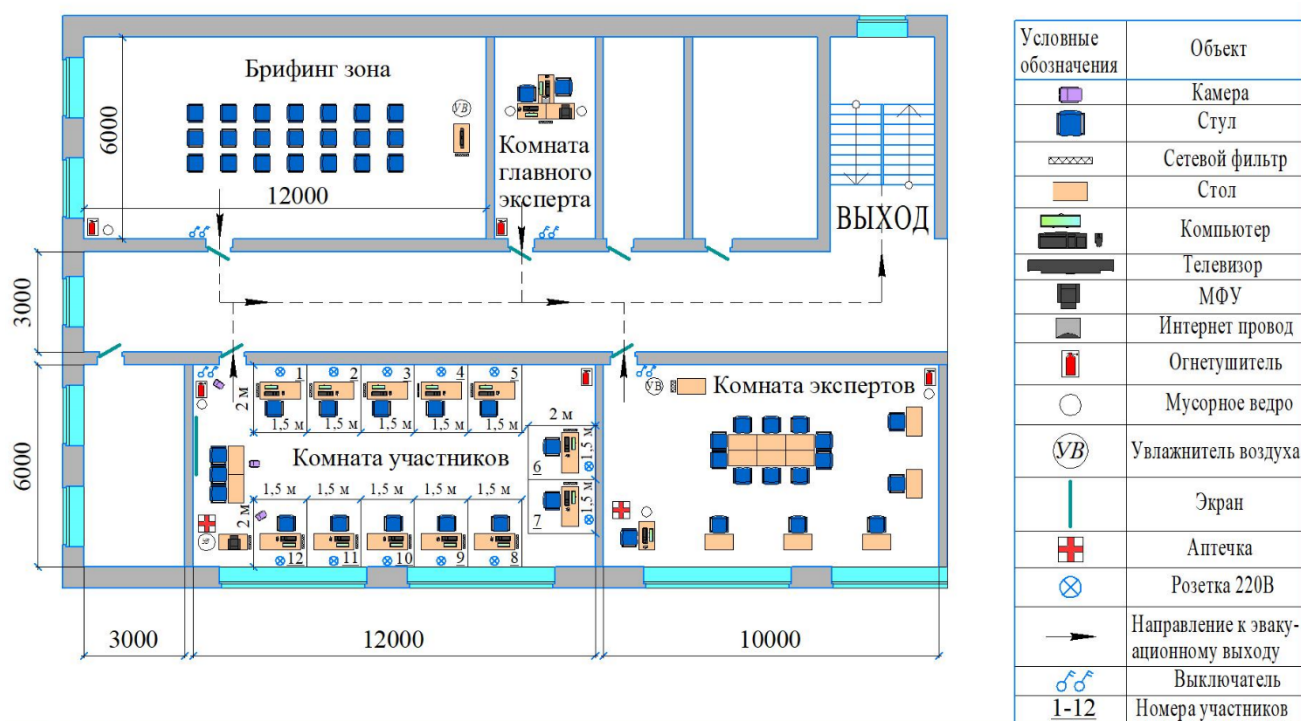
Приложение 5. План застройки площадки для проведения демонстрационного экзамена.

Приложение 6. Инфраструктурный(-ые) лист(-ы).

План застройки площадки центра проведения демонстрационного экзамена по стандартам Ворлдскиллс Россия (очный / распределенный)

Формат проведения ДЭ: очный / распределенный

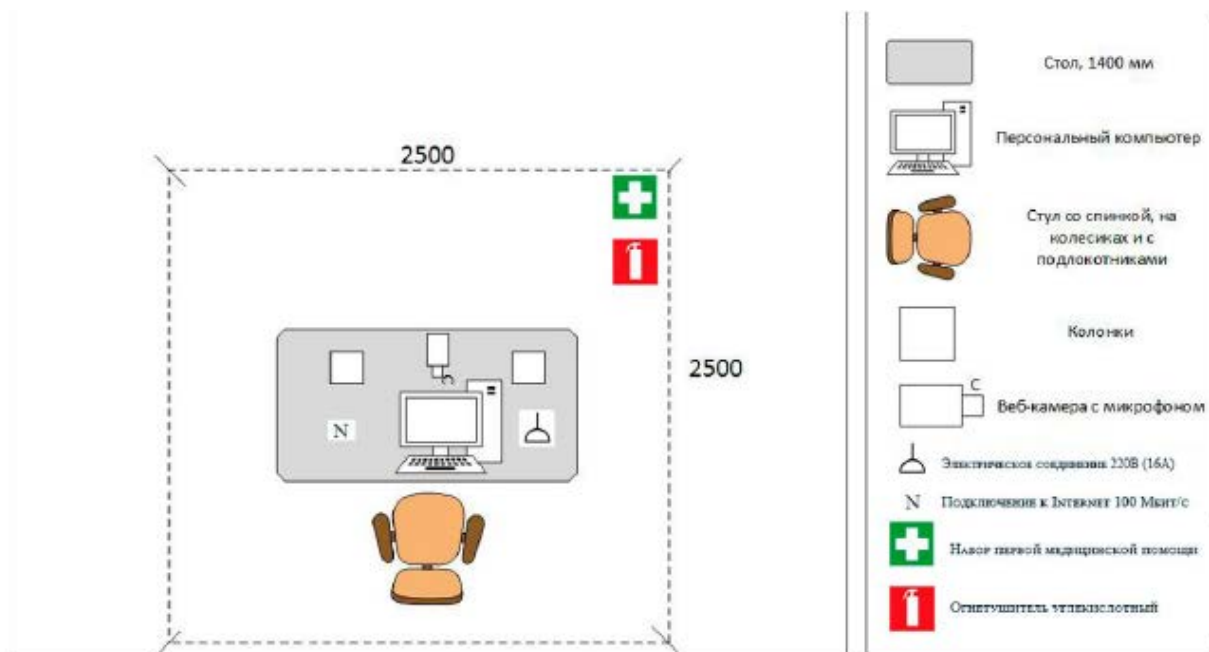
Общая площадь площадки: 375 м²



План застройки площадки центра проведения демонстрационного экзамена по стандартам Ворлдскиллс Россия (дистанционный)

Формат проведения ДЭ: дистанционный

Общая площадь площадки: 6,25 м²



Образец задания

Образец задания для демонстрационного экзамена по комплекту оценочной документации.

Описание задания

Описание модуля А: Составление локальной сметы

На основании чертежа и спецификации (листы 44-46) составить локальную смету на устройство монолитных железобетонных колонн с приготовлением бетона в построечных условиях. Локальную смету составить с применением СНБ ФЕР-2001 в редакции 2020г. со всеми изменениями. При отсутствии каких-либо расценок или ресурсов в сметном программном комплексе следует руководствоваться нормативной документацией, скачанной с официального сайта Минстроя России (см. приложения).

Исходные данные:

Колонна К2 – 2 шт.

В Спецификации указаны требуемые материалы для бетонирования 1 колонны.

Бетон тяжелый класса В15, готовится в построечных условиях в количестве, необходимом для бетонирования колонн К2.

Для бетонирования колонн применяется деревянная опалубка.

Материалы, применяемые для изготовления бетонной смеси:

- щебень М 800, фракция 5-20, группа 2,
- песок природный II класс, мелкий, сита круглые,
- портландцемент бездобавочный общестроительного назначения, М400 ДО (ЦЕМ I 32,5 Н).

Расход материалов, применяемых для изготовления бетонной смеси, принять на основании данных из Таблицы 1.

Арматурные заготовки поставляются с завода-изготовителя нарезанными в размер.

Детали закладные изготавливаются с применением сварки и гнутья, поставляются приваренными к стержням каркасов.

Инструкция для участников:

1. Внимательно изучить задание.
2. Составить локальную смету в соответствии со спецификацией (Лист 44 задания). Учесть, что бетон для устройства колонн приготавливают в построечных условиях. В локальной смете должно быть отражено, как

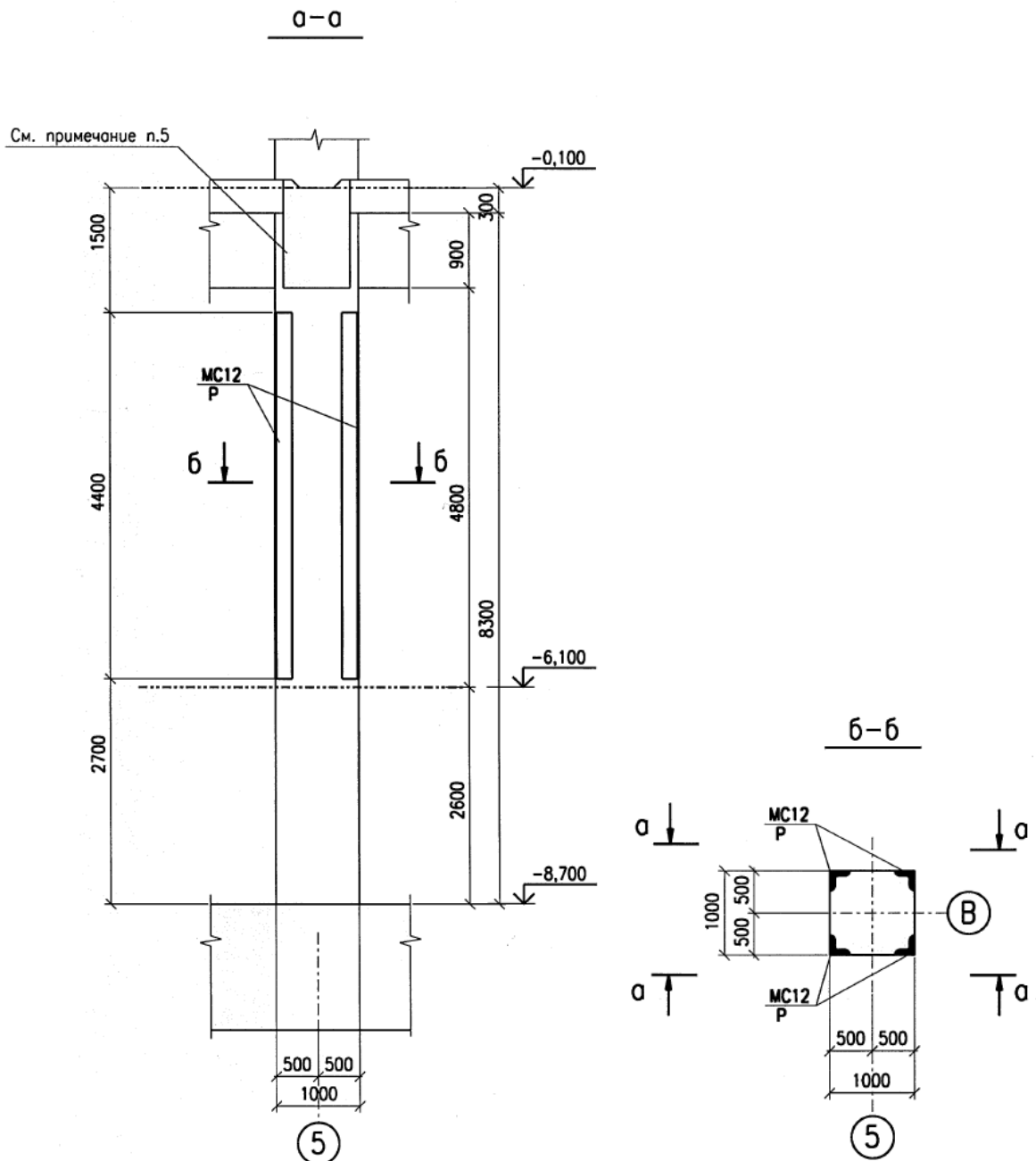
формируются объемы, т.е. указан не конечный результат, а расписано, как значение получилось.

3. Материалы для изготовления тяжелой бетонной смеси принять на основании исходных данных, расход по таблице 1.

4. Результат представить в виде локальной сметы, выгруженной в Excel.

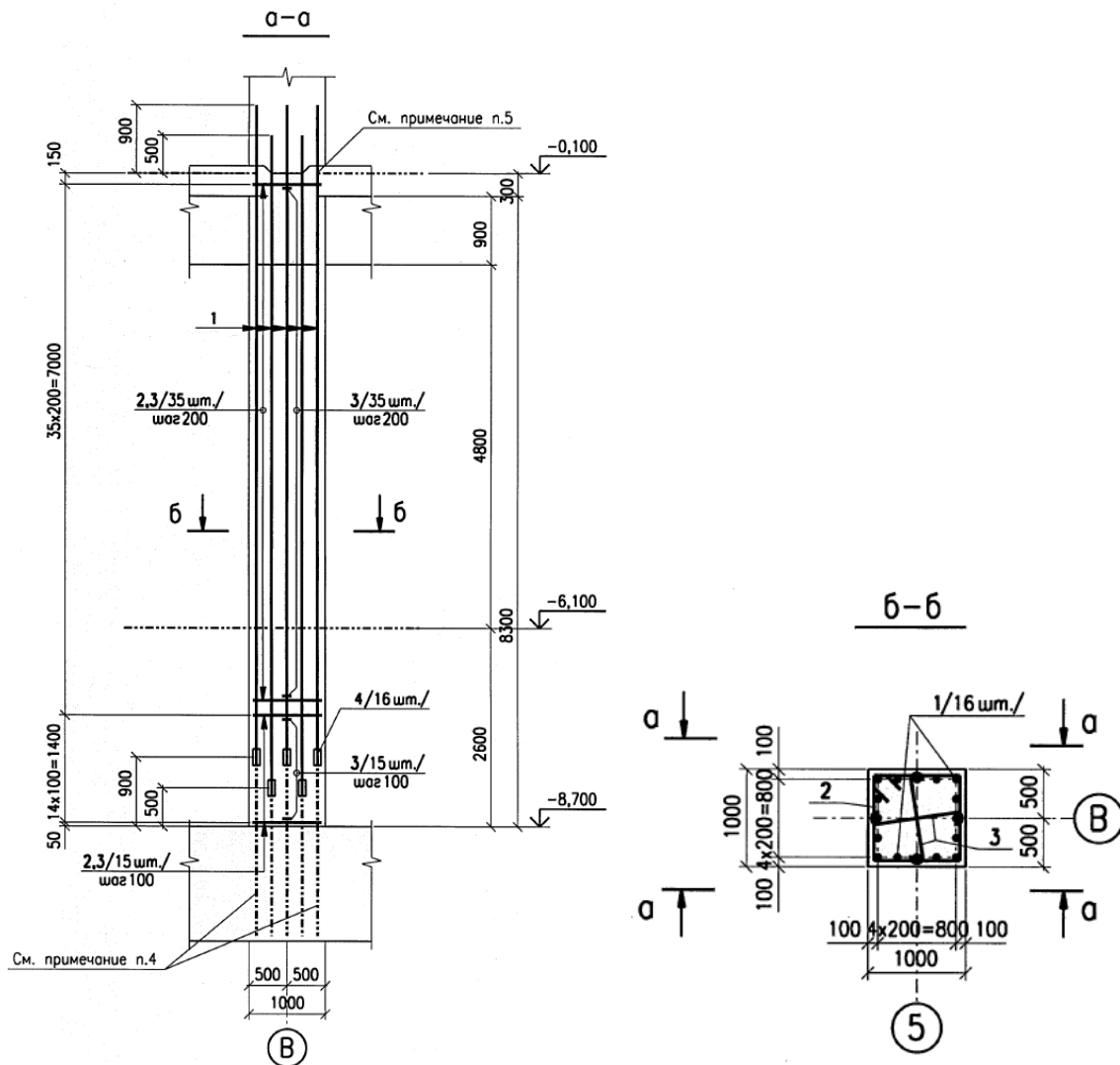
Поз.	Обозначение	Наименование	Кол.	Масса, кг		Прим.
				единицы	общая	
		К2				
		<u>Сборочные единицы</u>				
		<u>Изделия закладные</u>				
		МС12	17,6	53,6	943,4	погонные метры
		<u>Детали</u>				
		ГОСТ 5781-82				
		25Г2С ГОСТ 5781-82				
1		Ø36 А400 L=8600	16	68,7	1099,2	
2		Ø12 А400 L=3820	50	3,4	170,0	
		ГОСТ 5781-82				
		Ст3кп ГОСТ 380-2005				
3		Ø12 А240 L=1150	100	1,0	100,0	
		ТУ 5800-012-56294930-2007				
		<u>Материалы</u>				
		ГОСТ 3282-74				
		Вязальная проволока Ø2 мм			17,8	
		ГОСТ 26633-91				
		Бетон	8,3			м ³

Лист 44. Колонна К2. Спецификация



- 1 Общие указания смотрите на листе 1.
- 2 Местоположение колонн смотрите на листе 2.
- 3 Спецификацию смотрите на листе 44.
- 4 Работать совместно с листом 46.
- 5 Перекрытие на отметке $-0,100$ смотрите комплект чертежей № 3

Лист 45. Колонна К2. Геометрические размеры



- 1 Общие указания смотрите на листе 1.
- 2 Спецификацию смотрите на листе 44.
- 3 Работать совместно с листом 45.
- 4 Выпуски арматуры из фундаментной плиты смотрите комплект чертежей 1
- 5 Армирование перекрытия на отметке $-0,100$ смотрите комплект чертежей 2
- 6 Стыки хомутов по длине колонны располагать вразбежку.

Лист 46. Колонна К2. Армирование

Таблица 1 – Расход материалов на изготовление 1 м³ тяжелого бетона

Марка/класс бетона	M200 B15		M250 B20		M300 B22,5		M350 B27,5		M400 B30	
Единица измерения	кг	л	кг	л	кг	л	кг	л	кг	л
Объем бетона V (м ³) – 1 м ³										
Вода	215	215	215	215	215	215	220	220	225	225
Цемент	303	233	352	271	398	306	448	345	500	385
Щебень	1210	818	1210	818	1210	818	1210	818	1210	818
Песок	584	389	542	361	503	355	447	218	390	260
Водоцементное отношение В/Ц	0,71		0,61		0,54		0,48		0,43	
Плотность бетонной смеси	2312		2319		2326		2325		2325	
Соотношение Ц:П:Щ:В	1 : 1,9 : 4 : 0,71	1 : 1,7 : 3,5 : 0,92	1 : 1,5 : 3,4 : 0,61	1 : 1,3 : 3 : 0,79	1 : 1,3 : 3 : 0,54	1 : 1,1 : 2,7 : 0,7	1 : 1 : 2,7 : 0,49	1 : 0,9 : 2,4 : 0,64	1 : 0,8 : 2,4 : 0,45	1 : 0,7 : 2,1 : 0,58

Описание модуля В: Задача по ценообразованию

Представлен фрагмент локальной сметы по строительству здания цеха по производству картонной упаковки (не относится к особо опасным объектам). Фрагмент локальной сметы разработан с применением сметно-нормативной базы ФЕР-2001 в редакции 2020г. Стоимость определена по состоянию на 01.01 2000г. для местности, приравненной к району Крайнего Севера. Определить сметную стоимость работ в базисном уровне цен по состоянию на 01.01.2000г. без применения сметного программного комплекса.

Для расчетов использовать таблицу «Определение затрат по задаче» (Приложение 1). Значения накладных расходов и сметной прибыли округлять до копеек.

Инструкция для участников:

- Внимательно изучить задание со всеми Приложениями к нему
- Посчитать фонд оплаты труда (ФОТ) для каждой расценки
- Определить размер накладных расходов по видам работ с учетом возможных факторов
- Указать ссылку на нормативный документ (прописать номер приказа и пункт норматива)
- Посчитать размер накладных расходов с учетом требований Методики 421/пр для локальных смет, составленных базисно-индексным методом
- Определить размер сметной прибыли

Указать ссылку на нормативный документ (прописать номер приказа и пункт норматива)

Посчитать размер сметной прибыли

Посчитать сметную стоимость

Повторить для всех расценок

Определить сметную стоимость по локальной смете

Приложение 1 «Определение затрат по задаче»

№ поз.	Шифр и № позиции норматива	Наименование работ и затрат, Единица измерения	Кол-во	Стоимость единицы, руб.		Общая стоимость, руб.		
				всего	эксплуатации машин	всего	оплата труда рабочих	эксплуатации машин
				оплата труда рабочих	в т.ч. оплата труда машин.			
1	2	3	4	5	6	7	8	9
1	ФЕР 08-03-002-01	Кладка стен из легобетонных камней без облицовки: при высоте этажа до 4 м, м3	1,5	77,46	38,02	116,19	57,42	57,03
				38,28	5,94			8,91
2	ФССЦ 04.3.01.12-0003	Раствор кладочный, цементно-известковый, М50, м3	0,165	519,80		85,77		
		Объем: 1,5*0,11						
3	ФССЦ 05.2.03.01-0013	Камни бетонные стеновые из легкого бетона, марка 50, м3	1,38	862,19		1 189,82		
		Объем: 1,5*0,92						
4	ФЕР 13-06-004-01	Обеспыливание поверхности, м2	35	0,93	0,33	32,55	21,00	11,55
				0,60	0,00			0,00
5	ФЕР 15-02-019-03	Сплошное выравнивание внутренних поверхностей (однослойное оштукатуривание) из сухих растворных смесей толщиной до 10 мм: стен, 100 м2	0,35	295,41	17,03	103,39	97,00	5,96

		Объем: 35/100		277,14	10,08			3,53
6	ФССЦ 04.3.02.05- 0002	Смесь штукатурная «Ротбанд», КНАУФ, кг	255	2,07		527,85		
		Объем: 0,3*0,85*1000						
7	ФССЦ 14.3.01.02- 0101	Грунтовка акриловая ВД-АК-133, т	0,0035	11 594,98		40,58		
		Объем: 35*0,1/1000						
ИТОГО ПО СМЕТЕ (без НР и СП)						2 096,15	175,42	74,54
								12,44

Приложение 2

Рекомендуемая привязка нормативов накладных расходов и сметной прибыли к сборникам ГЭСН (ФЕР)

Сокращения:

Методика 812/пр - Методика по разработке и применению нормативов накладных расходов при определении сметной стоимости строительства, реконструкции, капитального ремонта, сноса объектов капитального строительства, утвержденная приказом Министра России от 21.12.2020 № 812/пр

Методика 774/пр - Методика по разработке и применению нормативов сметной прибыли при определении сметной стоимости строительства, реконструкции, капитального ремонта, сноса объектов капитального строительства, утвержденная приказом Министра России от 11.12.2020 № 774/пр

№ п/п	Виды работ	Наименование сборников, к которым применяются нормативы накладных расходов и сметной прибыли	Норматив НР, %, Методика 812/пр			Норматив СП, %, Методика 774/пр
			Территория	МПРКС	РКС	
1	2	3	4	5	6	7
I		Строительные работы				
1	Земляные работы, выполняемые:	ГЭСН 81-02-01-... Земляные работы				
1.1	механизированным способом	раздел 1 подразделы 1.1, 1.2, 1.3, 1.4, 1.5, 1.6, 1.7, раздел 2 подраздел 2.1	92	93	97	46
1.2	ручным способом	раздел 2 подраздел 2.5 табл. 01-02-055: 01-02-065	89	90	93	40
1.3	с применением средств гидромеханизации	раздел 1 подраздел 1.8	94	95	99	44
1.4	по другим видам работ (подготовительным, сопутствующим, укрепительным)	раздел 2 подраздел 2.2, 2.3, 2.4, подраздел 2.5 табл.01-02-066, 01-02-067, 01-02- 068, подразделы 2.6, 2.7, 2.8	89	90	93	41
1.5	механизированное расклевывание и разработка вечномерзлого грунта	раздел 3	94	95	99	44
2	Горновскрапные работы	ГЭСН 81-02-02-... Горновскрапные работы	99	100	104	44
3	Буровзрывные работы	ГЭСН 81-02-03-... Буровзрывные работы	106	107	111	67
4	Связкипы	ГЭСН 81-02-04-... Связкипы	106	107	111	45

Сведения сформированы ФГИС ЦС <https://fgiscs.minstroyrf.ru/> 10.08.2021 11:51 (МСК)

5	Свайные работы, опускные колодцы, закрепление грунтов:	ГЭСН 81-02-05-... Свайные работы, опускные колодцы, закрепление грунтов				
5.1	свайные работы	раздел 1, <i>за исключением табл. 05-01-117, 05-01-122, 05-01-127, 05-01-221</i>	117	118	123	70
5.2	опускные колодцы	раздел 2	94	95	99	51
5.3	закрепление грунтов	раздел 3	94	95	99	52
6	Бетонные и железобетонные монолитные конструкции и работы в строительстве (за исключением пунктов 6.1, 6.2)	ГЭСН 81-02-06-... Бетонные и железобетонные конструкции монолитные <i>за исключением раздела 15 и норм, указанных в пунктах 6.1 и 6.2 настоящей таблицы</i>	102	103	107	58
6.1	с применением индустриальных видов опалубки	раздел 12, раздел 14 табл. 06-14-008, 06-14-009, разделы 16.21, 23, 24	108	109	113	55
6.2	конструкции зданий атомных электростанций	раздел 22 (<i>за исключением табл. 06-22-012</i>)	118	119	124	65
7	Бетонные и железобетонные сборные конструкции и работы в строительстве (за исключением пунктов 7.1 и 7.2)	ГЭСН 81-02-07-... Бетонные и железобетонные конструкции сборные <i>за исключением табл. 07-07-007 и норм, указанных в пунктах 7.1 и 7.2 настоящей таблицы</i>	110	111	116	73
7.1	жилых, общественных и административно-бытовых зданий промышленных предприятий	раздел 5, раздел 8 табл. 07-08-001, 07-08-006	116	117	122	80
7.2	конструкции зданий атомных электростанций	раздел 9	132	133	139	85
8	Конструкции из кирпича и блоков	ГЭСН 81-02-08-... Конструкции из кирпича и блоков <i>за исключением табл. 08-07-003, 08-07-004, 08-07-005</i>	110	111	116	69
9	Строительные металлические конструкции (за исключением пункта 9.1)	ГЭСН 81-02-09-... Строительные металлические конструкции <i>за исключением норм, указанных в пункте 9.1 настоящей таблицы</i>	93	94	98	62

Сведения сформированы ФГИС ЦС <https://fgiscs.minstroyrf.ru/> 10.08.2021 11:51 (МСК)

9.1	конструкции атомных электрических станций	раздел 7	99	100	104	85
10	Деревянные конструкции	ГЭСН 81-02-10-... Деревянные конструкции	108	109	113	55
11	Полы	ГЭСН 81-02-11-... Полы	112	113	118	65
12	Кровли	ГЭСН 81-02-12-... Кровли <i>за исключением табл. 12-01-019</i>	109	110	114	57
13	Защита строительных конструкций и оборудования от коррозии	ГЭСН 81-02-13-... Защита строительных конструкций и оборудования от коррозии	94	95	99	51
14	Конструкции в сельском строительстве (за исключением пунктов 14.1, 14.2)	ГЭСН 81-02-14-... Конструкции в сельском строительстве <i>за исключением норм, указанных в пунктах 14.1 и 14.2 настоящей таблицы</i>	95	96	100	64
14.1	здания и сооружения из бетонных и железобетонных конструкций	раздел 1 табл. 14-01-005, 14-01-008: 14-01-010, 14-01-014, 14-01-016, 14-01-018	113	114	119	62
14.2	установка железобетонных конструкций при строительстве теплиц и оранжерей	раздел 2 табл. 14-02-001, 14-02-002	99	100	104	59
15	Отделочные работы	ГЭСН 81-02-15-... Отделочные работы	100	101	105	49
16	Сантехнические работы: внутренние (трубопроводы, внутренние устройства водопровода, канализации, отопления, газоснабжения, вентиляции и кондиционирование воздуха)	ГЭСН 81-02-16-... Трубопроводы внутренние <i>за исключением табл. 16-02-010</i>	121	122	127	72
		ГЭСН 81-02-17-... Водопровод и канализация - внутренние устройства				
		ГЭСН 81-02-18-... Отопление - внутренние устройства				
		ГЭСН 81-02-19-... Газоснабжение - внутренние устройства				
		ГЭСН 81-02-20-... Вентиляция и кондиционирование воздуха				

Сведения сформированы ФГИС ЦС <https://fgiscs.minstroyrf.ru/> 10.08.2021 11:51 (МСК)

17	Временные сборно-разборные здания и сооружения	ГЭСН 81-02-21-... Временные сборно-разборные здания и сооружения	96	97	101	44
18	Наружные сети водопровода, канализации, теплоснабжения, газопроводы	ГЭСН 81-02-22-... Водопровод - наружные сети	117	118	123	74
		ГЭСН 81-02-23-... Канализация - наружные сети				
		ГЭСН 81-02-24-... Теплоснабжение и газопроводы - наружные сети <i>за исключением табл. 24-02-072-01:07</i>				
19	Магистральные и промышленные трубопроводы	ГЭСН 81-02-25-... Магистральные и промышленные трубопроводы	111	112	117	60
20	Теплоизоляционные работы	ГЭСН 81-02-26-... Теплоизоляционные работы	97	98	102	55
21	Автомобильные дороги (за исключением пункта 21.1)	ГЭСН 81-02-27-... Автомобильные дороги <i>за исключением раздела 10 и норм, указанных в пункте 21.1 настоящей таблицы</i>	126	127	132	95
21.1	устройство покрытий дорожек, тротуаров, мостовых и площадок и прочее	разделы 5, 7	113	114	119	77
22	Железные дороги	ГЭСН 81-02-28-... Железные дороги	109	110	114	65
23	Тоннели и метрополитены:	ГЭСН 81-02-29-... Тоннели и метрополитены				

Сведения сформированы ФГИС ЦС <https://fgiscs.minstroyrf.ru/> 10.08.2021 11:51 (МСК)

23.1	закрытый способ работ	раздел 1, раздел 3 подраздел 3.1 раздел 4 подраздел 4.1, подраздел 4.2 табл. 29-04-012, подраздел 4.3 табл. 29-04-016, подразделы 4.4, 4.5, подраздел 4.6 табл. 29-04-024, 29-04-025-01, 29-04-025-05, 29-04-026-01, 29-04-026-02, 29-04-026-04: 29-04-026-08, подраздел 4.7	146	147	153	75
23.2	открытый способ работ	раздел 2, раздел 3 подраздел 3.2, раздел 4 подраздел 4.6 табл. 29-04-025-02, 29-04-025-03, 29-04-025-04, 29-04-026-03, 29-04-026-09	126	127	132	60
23.1/23.2	закрытый способ работ/ открытый способ работ	раздел 4 подраздел 4.2 табл. 29-04-013, подраздел 4.3 табл. 29-04-017	146/126	147/127	153/132	75/60
24	Мосты и трубы	ГЭСН 81-02-30-... Мосты и трубы <i>за исключением подраздела 8.11 раздела 8</i>	122	123	128	80
25	Аэродромы	ГЭСН 81-02-31-... Аэродромы <i>за исключением табл. 31-01-093</i>	107	108	112	69
26	Трамвайные пути	ГЭСН 81-02-32-... Трамвайные пути	106	107	111	56
27	Линии электропередачи	ГЭСН 81-02-33-... Линии электропередачи	103	104	108	60
28	Сооружения связи, радиовещания и телевидения	ГЭСН 81-02-34-... Сооружения связи, радиовещания и телевидения	98	99	103	58
29	Горнопроходческие работы:	ГЭСН 81-02-35-... Горнопроходческие работы				
29.1	прохождение горных выработок	раздел 1 подразделы 1.1:1.33, 1.35, 1.40, 1.42, 1.46, 1.47	103	104	108	41
29.2	другие работы	раздел 1 подразделы 1.34, 1.36, 1.39, 1.41, 1.43, 1.44, 1.45	97	98	102	44

Сведения сформированы ФГИС ЦС <https://fgiscs.minstroyrf.ru/> 10.08.2021 11:51 (МСК)

30	Земляные конструкции гидротехнических сооружений	ГЭСН 81-02-36-... Земляные конструкции гидротехнических сооружений	97	98	102	44
31	Бетонные и железобетонные конструкции гидротехнических сооружений	ГЭСН 81-02-37-... Бетонные и железобетонные конструкции гидротехнических сооружений	117	118	123	49
32	Каменные конструкции гидротехнических сооружений	ГЭСН 81-02-38-... Каменные конструкции гидротехнических сооружений	108	109	113	56
33	Металлические конструкции гидротехнических сооружений	ГЭСН 81-02-39-... Металлические конструкции гидротехнических сооружений	94	95	99	63
34	Деревянные конструкции гидротехнических сооружений	ГЭСН 81-02-40-... Деревянные конструкции гидротехнических сооружений	109	110	114	49
35	Гидроизоляционные работы в гидротехнических сооружениях	ГЭСН 81-02-41-... Гидроизоляционные работы в гидротехнических сооружениях <i>за исключением подраздела 1.5 раздела 1</i>	102	103	107	58
36	Берегоукрепительные работы	ГЭСН 81-02-42-... Берегоукрепительные работы	94	95	99	51
37	Судовозные пути стапелей и слитов	ГЭСН 81-02-43-... Судовозные пути стапелей и слитов	97	98	102	56
38	Подводно-строительные (водолазные) работы	ГЭСН 81-02-44-... Подводно-строительные (водолазные) работы	108	109	113	55
39	Промышленные печи и трубы	ГЭСН 81-02-45-... Промышленные печи и трубы <i>за исключением табл. 45-10-001</i>	102	103	107	62
40	Работы по реконструкции зданий и сооружений.	ГЭСН 81-02-46-... Работы при реконструкции зданий и сооружений				

Сведения сформированы ФГИС ЦС <https://fgiscs.minstroyrf.ru/> 10.08.2021 11:51 (МСК)

40.1	усиление и замена существующих конструкций, возведение отдельных конструктивных элементов (за исключением работ по приготовлению материалов в построечных условиях)	раздел 1, раздел 2 табл. 46-02-001, 46-02-002, 46-02-005: 46-02-009, разделы 3, 5, 7, раздел 8 (за исключением табл. 46-08-003), раздел 9 (за исключением табл. 46-09-001-01: 46-09-001-07 и норм, указанных в пункте 40.2 настоящей таблицы)	103	104	108	59
40.2	разборка отдельных конструктивных элементов здания (сооружения), а также зданий (сооружений) в целом	раздел 2 табл. 46-02-004, разделы 4, 6, раздел 9 табл. 46-09-005, 46-09-010	91	92	96	52
41	Озеленение. Защитные лесонасаждения	ГЭСН 81-02-47-... Озеленение, защитные лесонасаждения за исключением табл. 47-01-096	103	104	108	72

Примечание:

Коэффициенты к нормативам накладных расходов и сметной прибыли учитываются дополнительно при разработке сметной документации в соответствии с положениями Методики 812/пр и Методики 774/пр.

Сведения сформированы ФГИС ЦС <https://fgiscs.minstroyrf.ru/> 10.08.2021 11:51 (МСК)

Необходимые приложения

Приложения к Модулям А и В:

1. В Приложение 1 Таблица «Определение затрат по задаче»
2. Сборники ФЕР-2001 (редакция 2020г.): ФЕР01, ФЕР06, ФЕР08, ФЕР09, ФЕР11, ФЕР13, ФЕР15, ФЕР27, и справочник ФССЦ, загруженные с официального сайта Минстроя России
<https://minstroyrf.gov.ru/trades/view.fer-2020.php> (в электронном виде).